

GP041-0099,1



1/1

(A)

PD

1x

PE

1x

PC

1x

PO

1x

PI

2x

PS

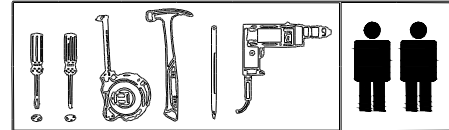
3x

PH

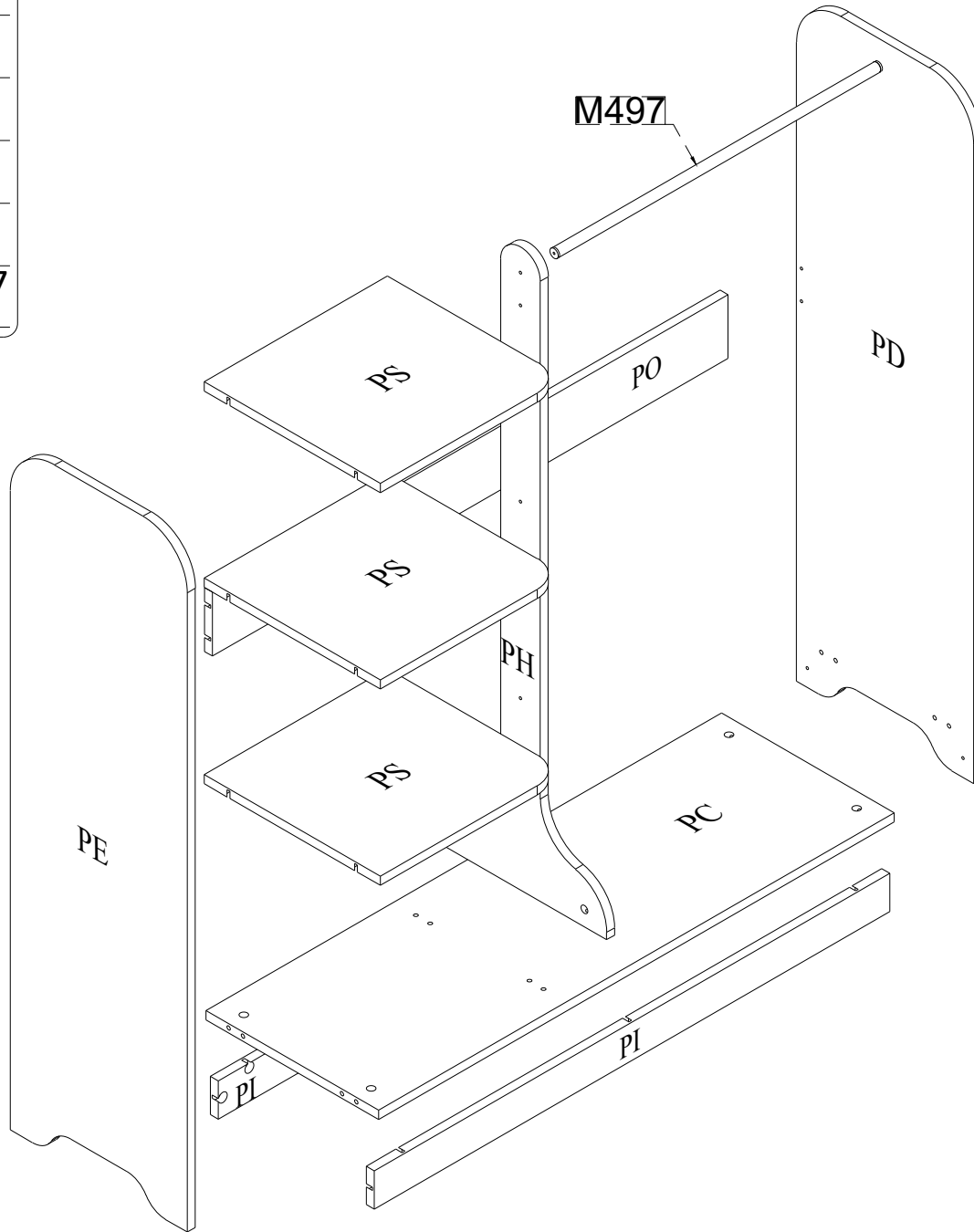
1x

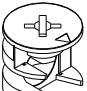
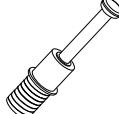
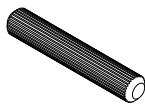

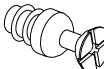


M497

1x



PD 1350x400 mm
PE 1350x400 mm
PC 1164x390 mm
PI 1164x75 mm
PH 1257x389 mm
PO 1164x125 mm
PS 398x414 mm



NO: H100023  6 X	NO: H100024  6 X	NO: P000101 Ø8 x 29  6 X	NO: H100034  25 X	NO: H100029 Ø6x7,5 MM  25 X	NO: H100008 5x50 MM  2 X	NO: H100046 14 MM  02 X	

