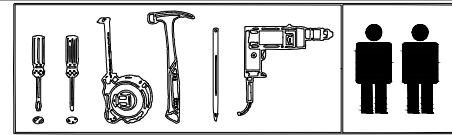


GP041-0116,1

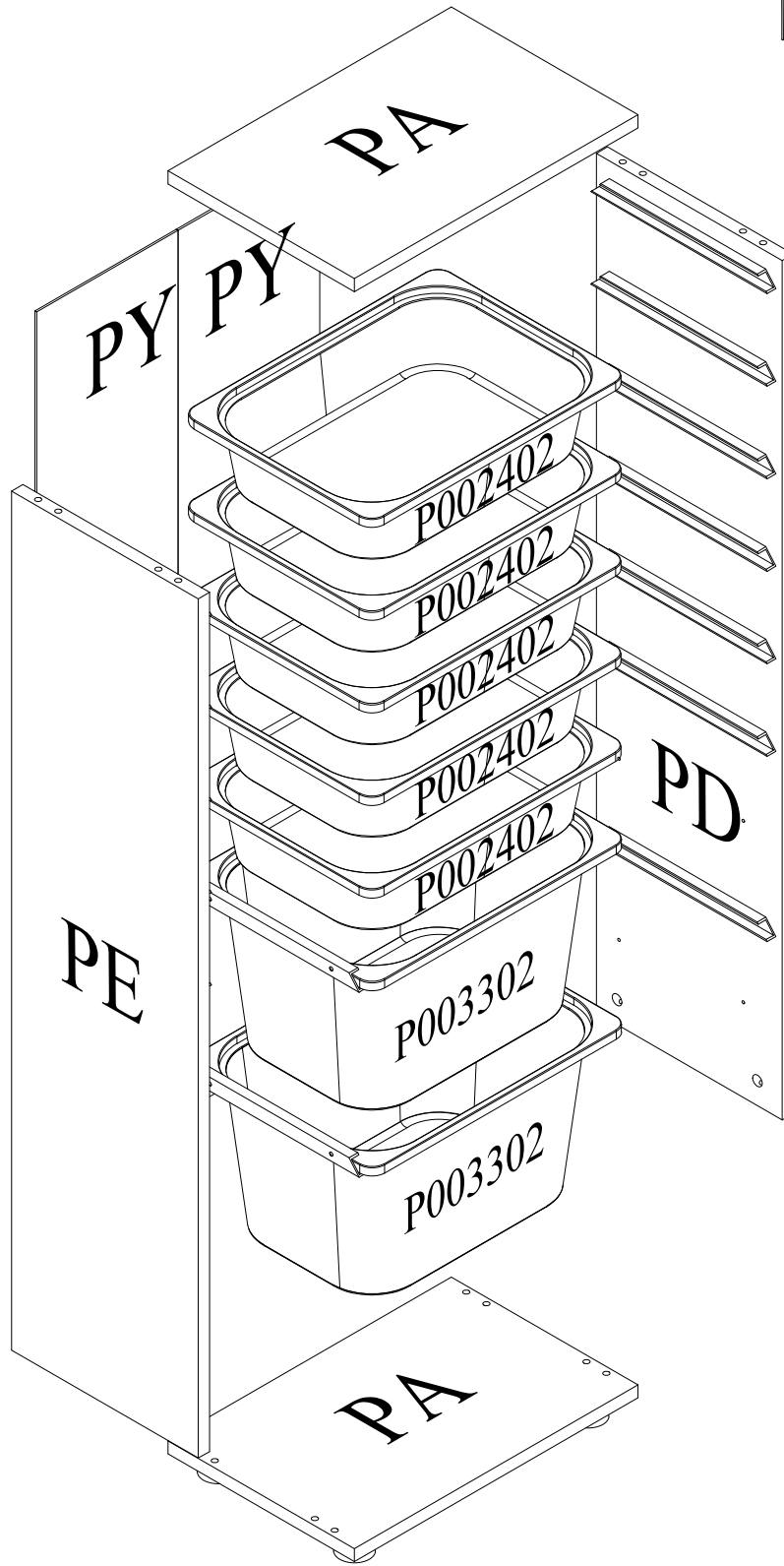


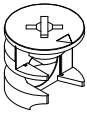
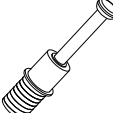
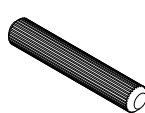

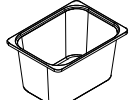
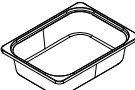



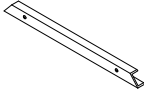
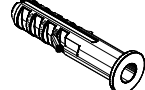
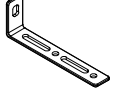

2/2
 (A)
 P002402
 5X
 P003302
 2X

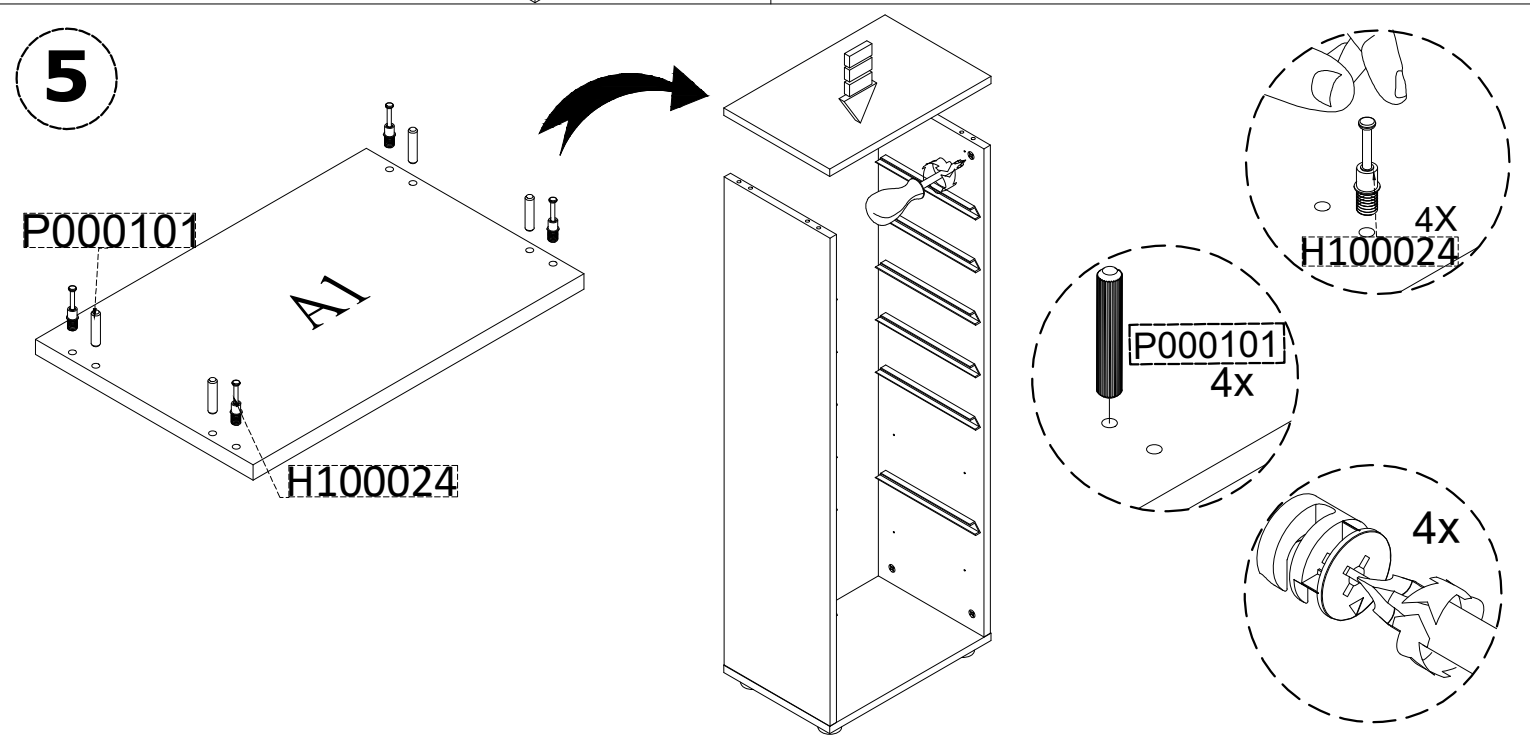
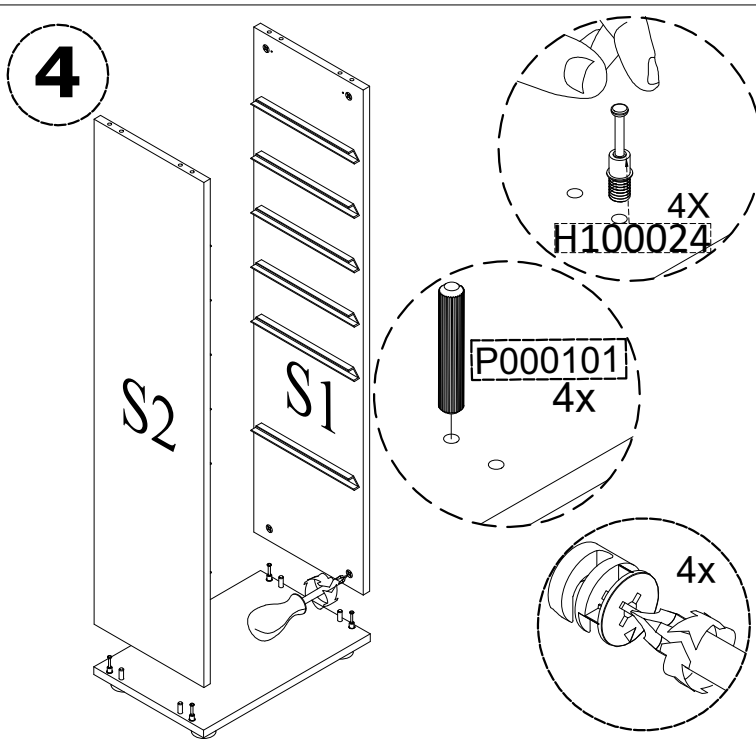
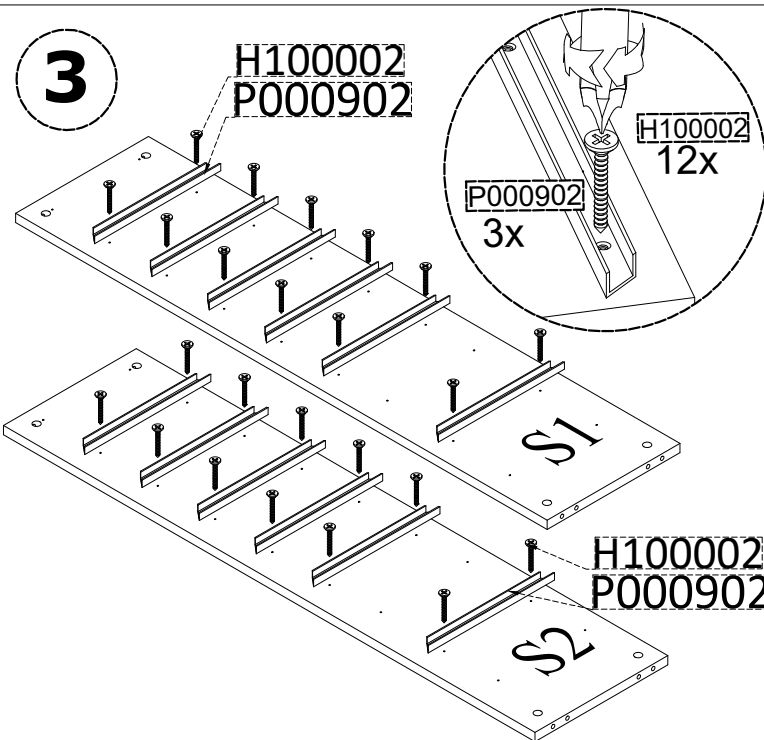
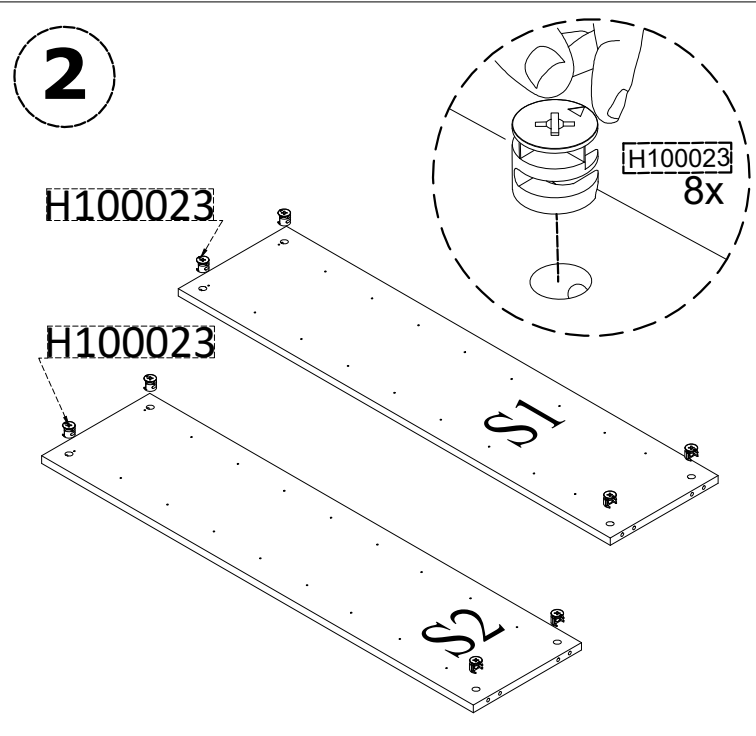
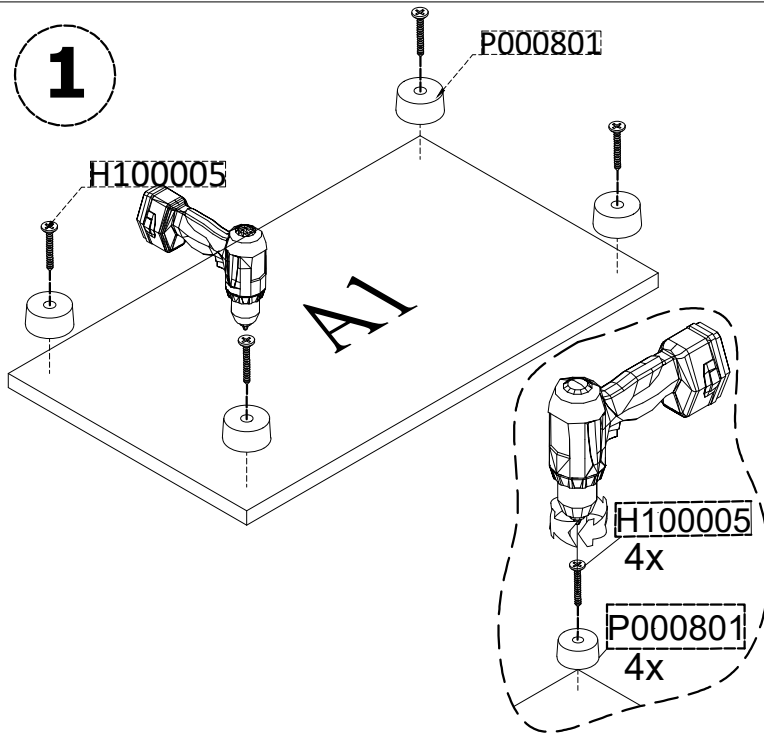
2/2
 PA
 2X
 PD
 1X
 PE
 1X
 PY
 2X



PA 456X298 mm
 PD 1188X297 mm
 PE 1188X297 mm
 PY 1223X226 mm



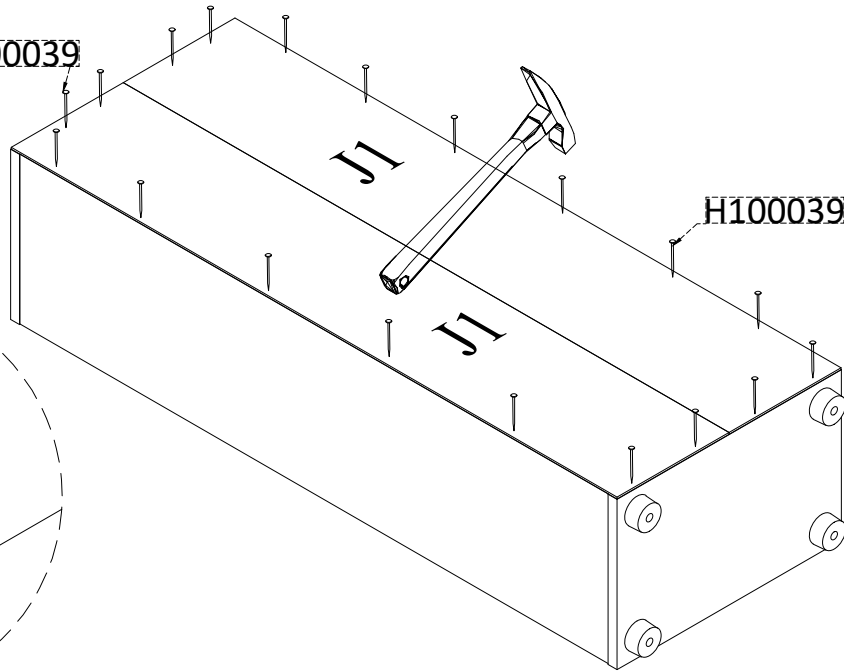
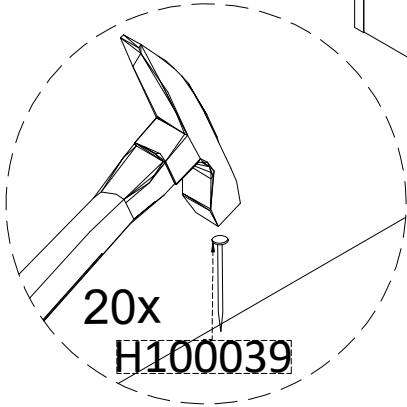
NO: H100023  08 X	NO: H100024  08 X	NO: H100037 Ø8 x 29 MM  08 X	NO: H100002 4x18 YHB MM  28 X	NO: P003302  02 X	NO: P002402  05 X	NO: H100005 4x30 YHB  04 X	NO: H100065 H: 25 MM  04 X
NO: H100039  20 X	NO: P000902  14 X	NO: H100080 8 MM  01 X	NO: H100094  01 X	NO: H100008 5x50 YHB  01 X			



6

H100039

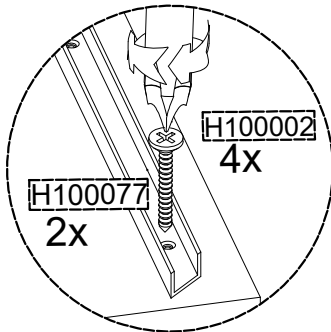
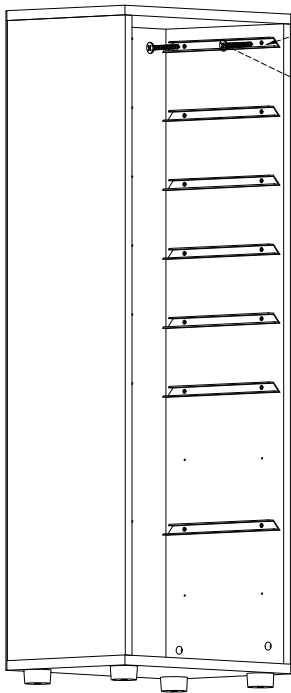
H100039



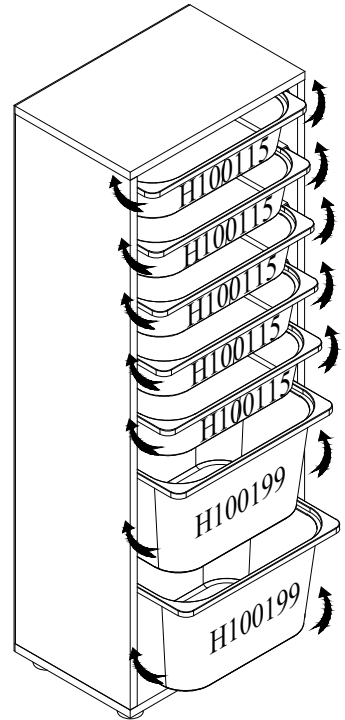
7

P000902

H100002



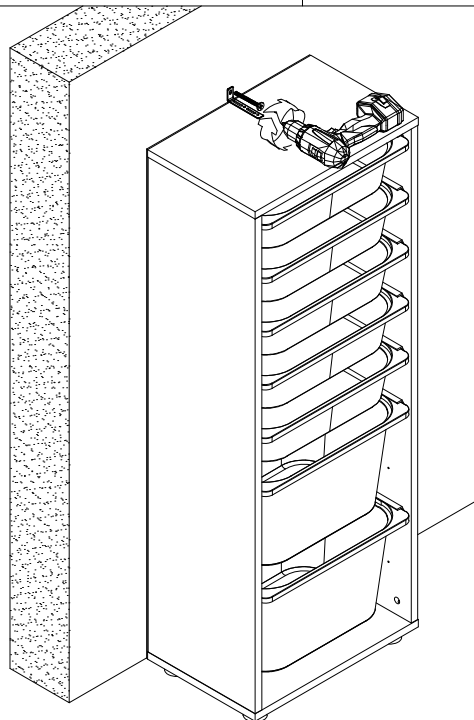
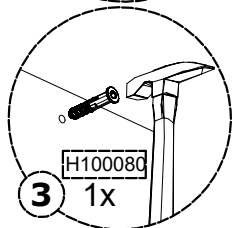
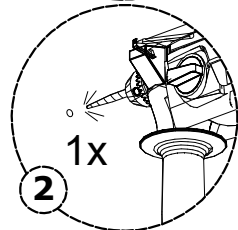
8



9

H100094
1x

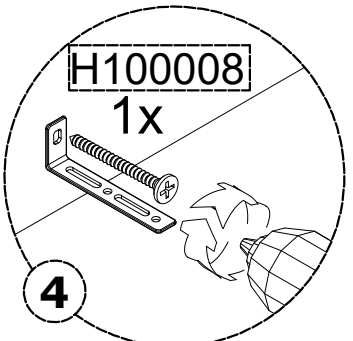
1



H100008

1x

4



H100002

2x

5

