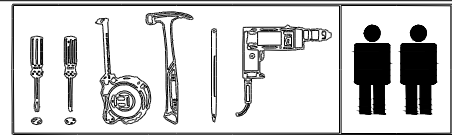


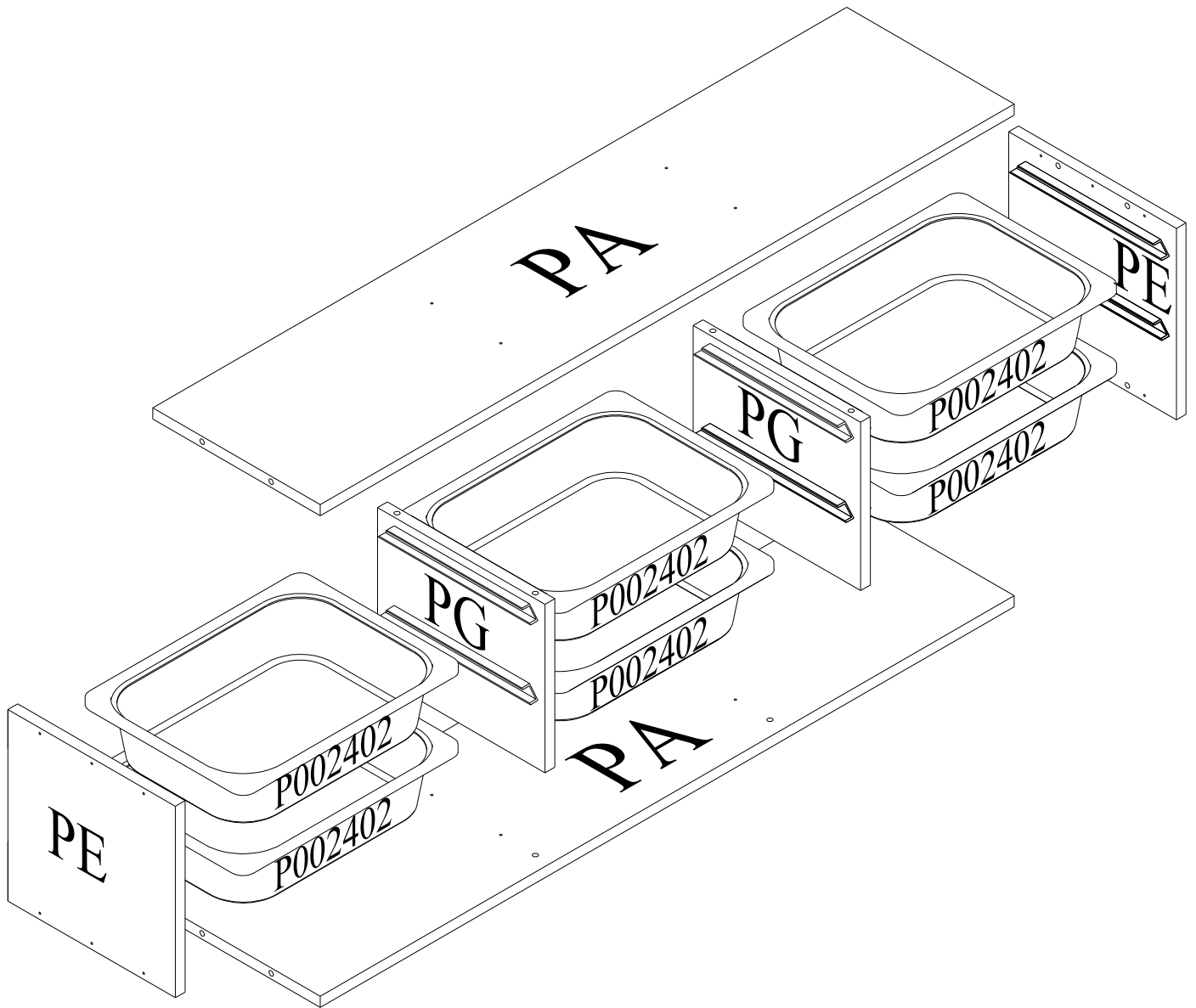
GP041-0118,1


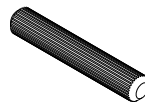


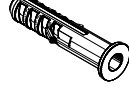
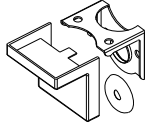

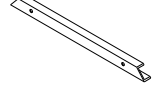
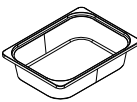


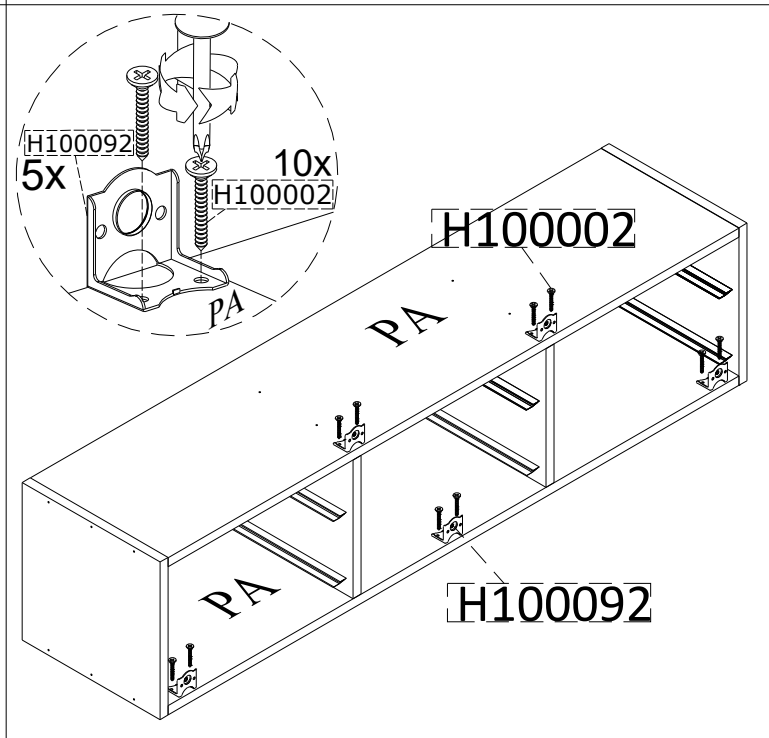
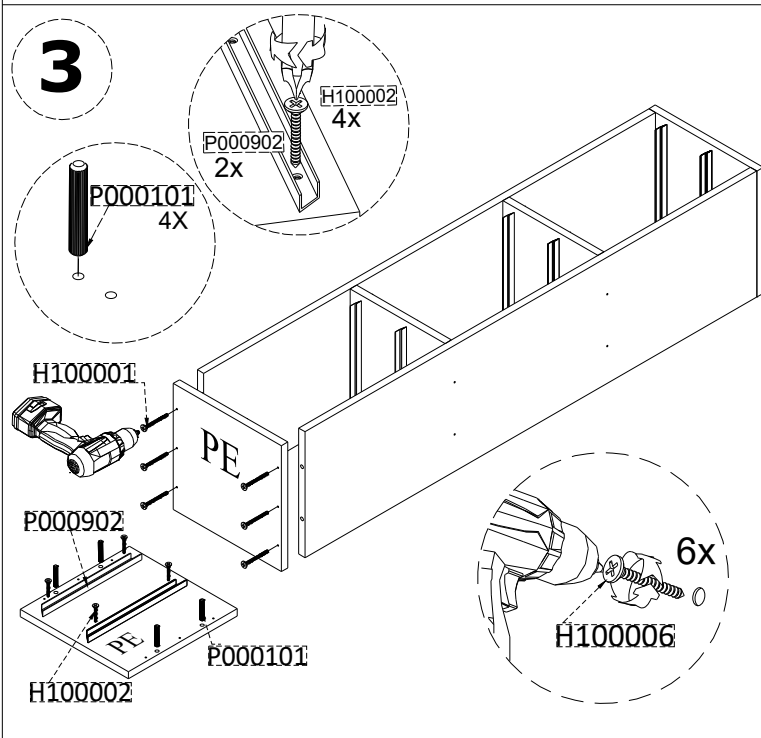
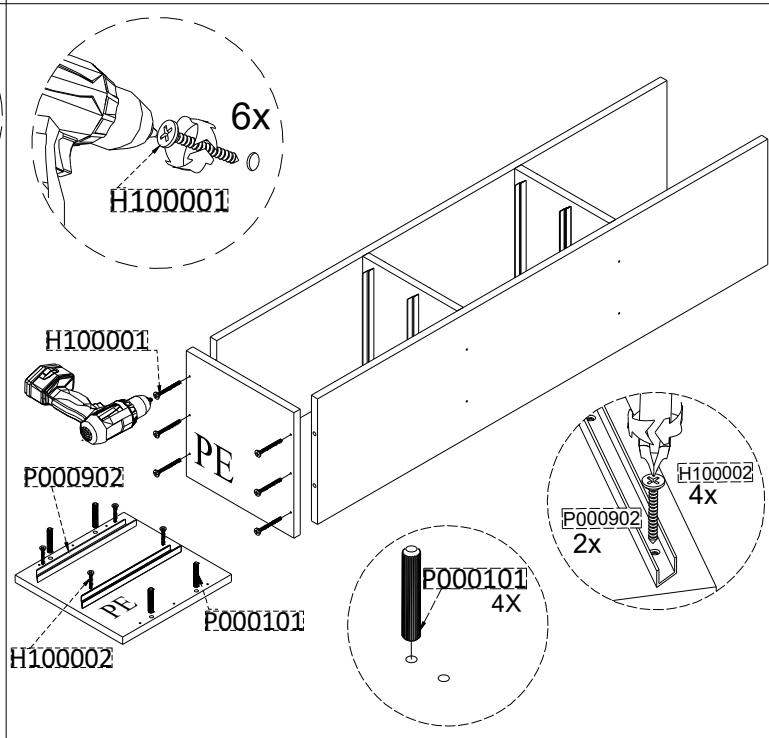
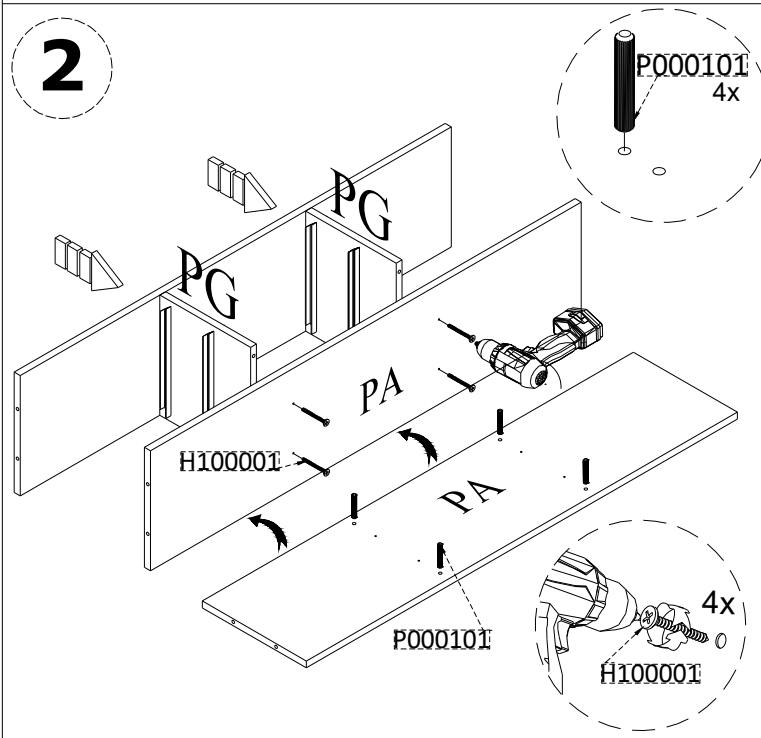
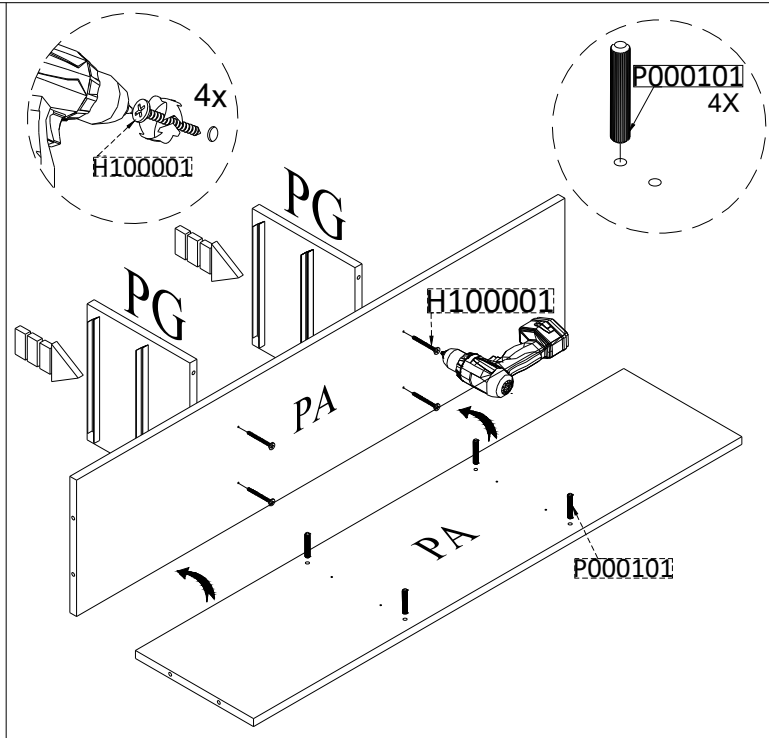
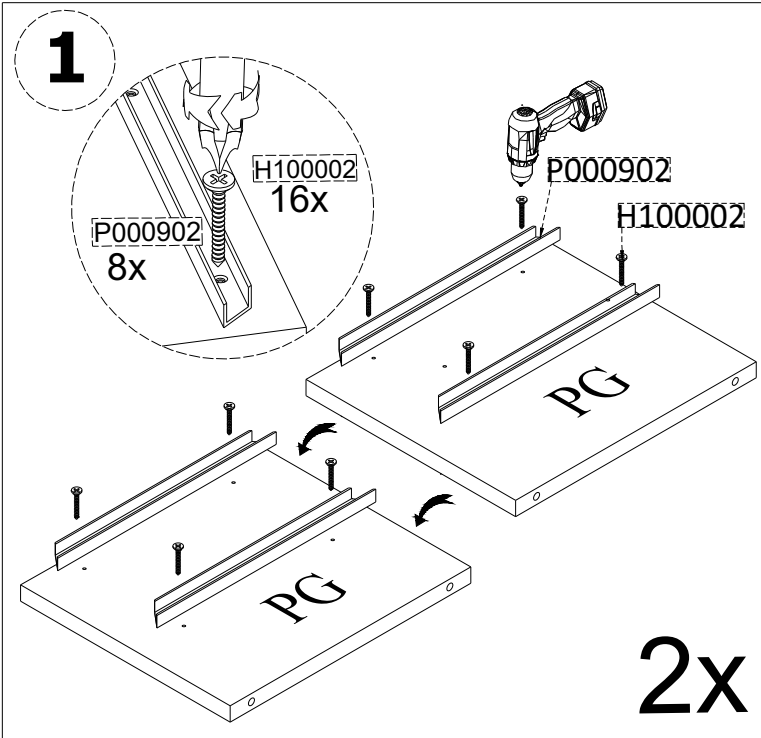
1/1
 (A)
 PE
 2 X
 PA
 2 X
 PG
 2 X



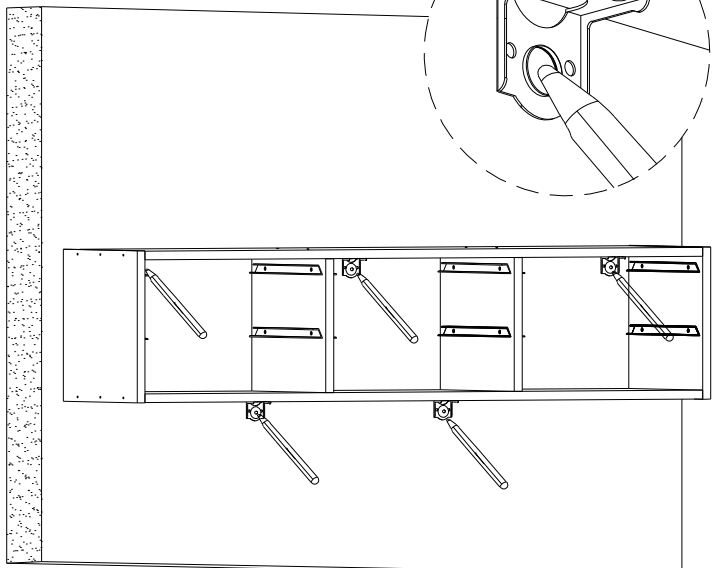
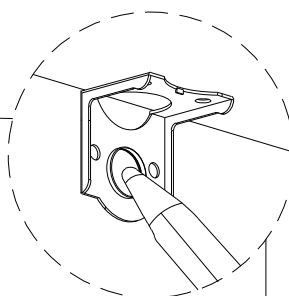
PA 1290X310 mm
 PE 307X311 mm
 PG 270 X 309 mm



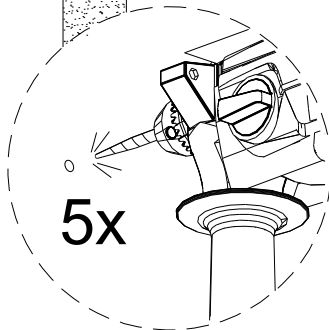
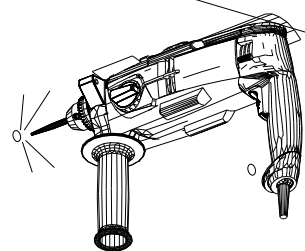
NO:H100001 3.5x50 YHB MM  20 X	NO:P000101 Ø8 x 29 PLASTİK  16 X	NO:H100046 14 MM  20 X	NO:H100008 5x50 YHB MM  05 X	NO:H100080  05 X	NO:H100092  05 X	NO:H100002 4x18 YHB MM  34 X	NO:H100077  12 X
NO:P002402  06 X							



4

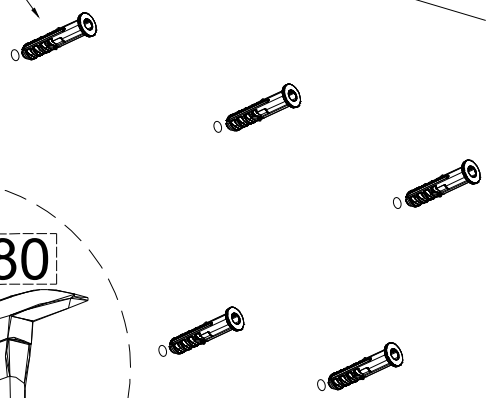


5

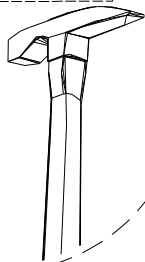


6

H100080

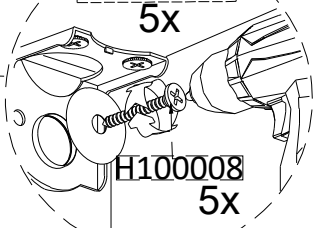


H100080
5x



7

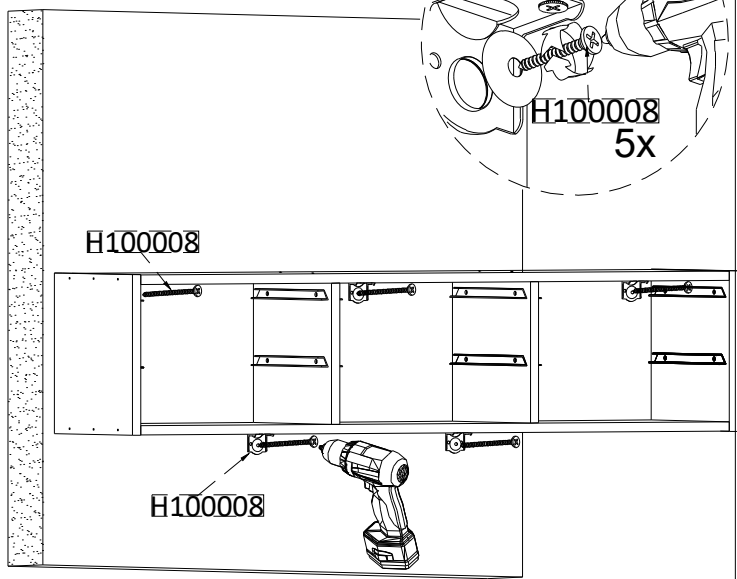
H100092
5x



H100008
5x

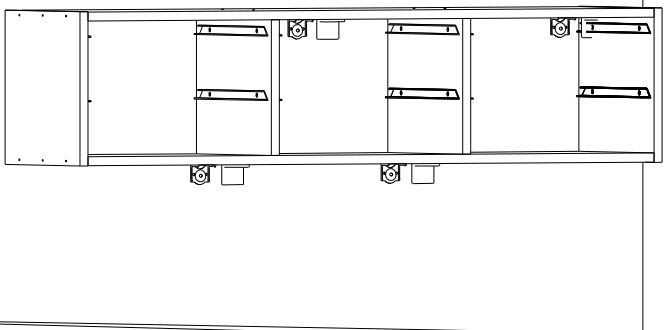
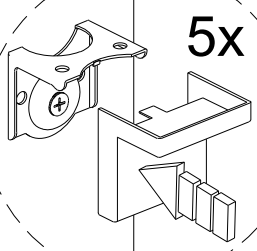
H100008

H100008



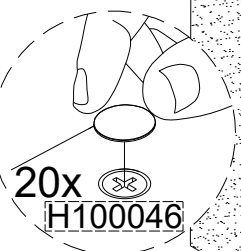
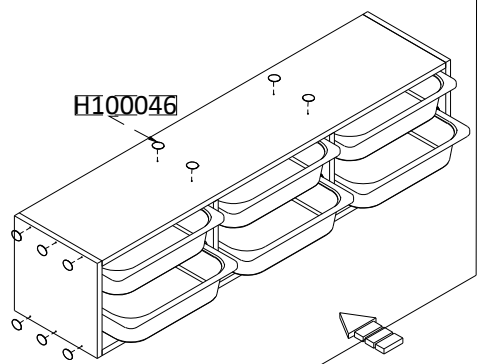
8

5x



9

H100046



20x
H100046

