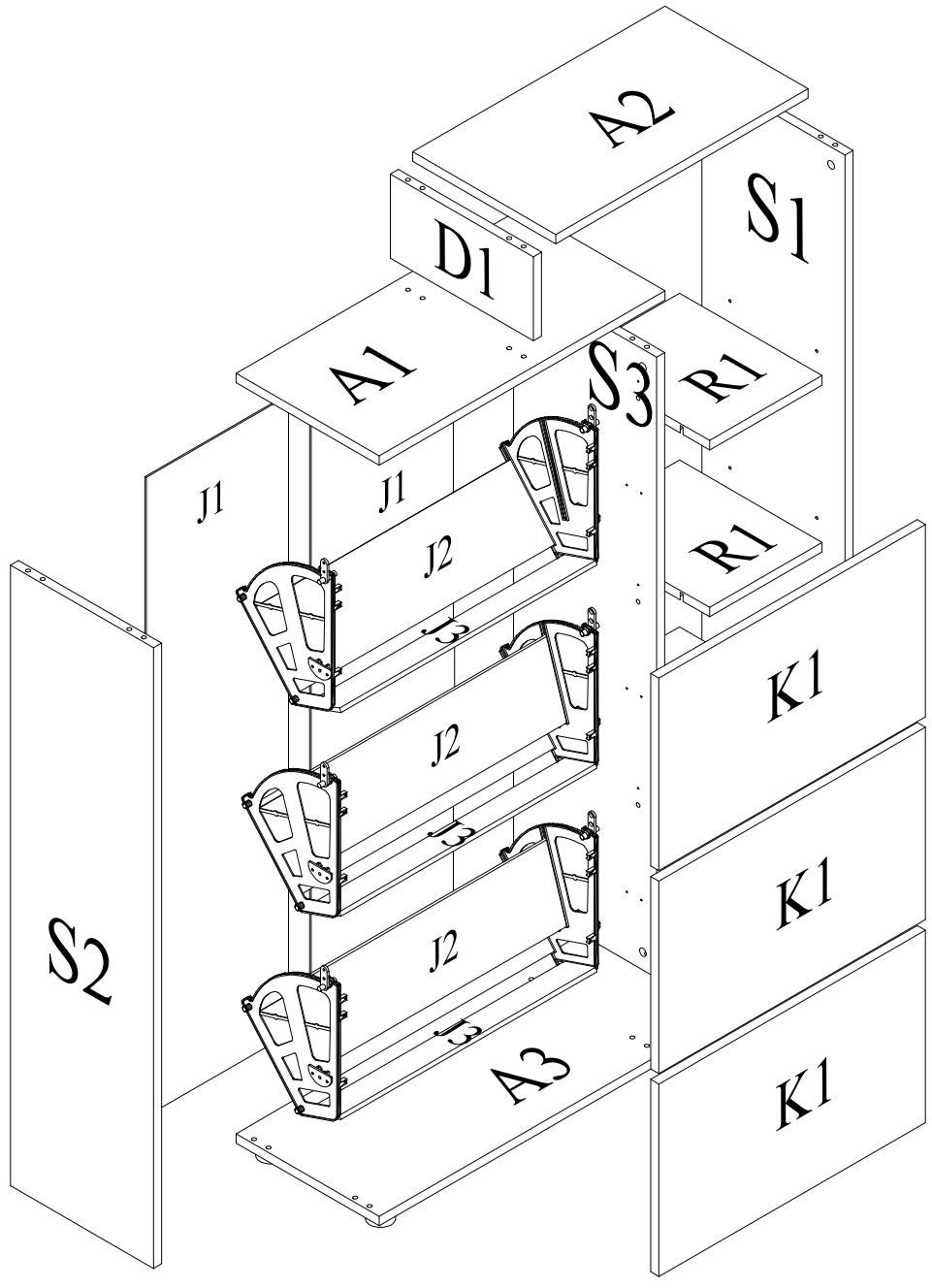
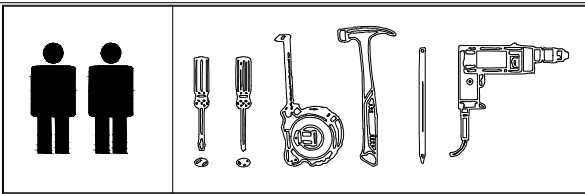


GP041-0119,1



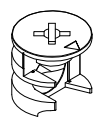
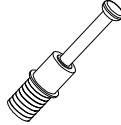
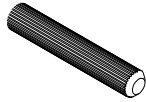


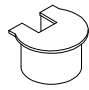
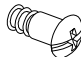
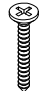


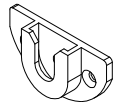
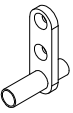


- 1/2
- (A)**
- D1
1X
- A1
1X
- A3
1X
- S1
1X
- S2
1X
- S3
1X
- R1
3X
- J1
2X
- A2
1X

- 2/2
- K1
3X
- J2
6X
- J3
3X

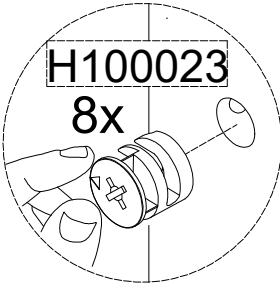
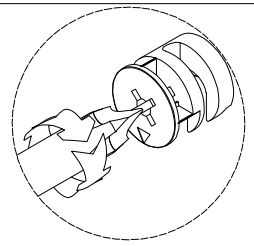
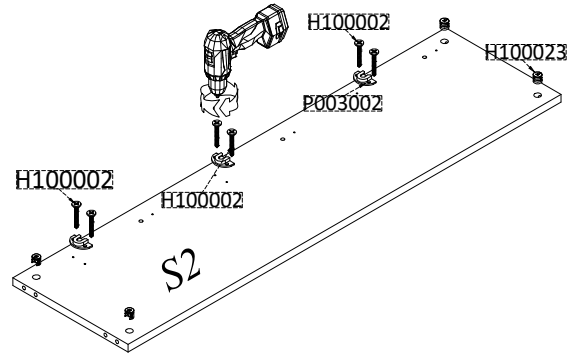
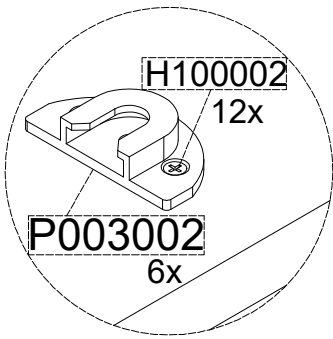


D1	161x317 mm
A1	634x318 mm
A3	901x318 mm
S1	1369x317 mm
S2	1190x317 mm
S3	1190x317 mm
R1	249x315 mm
J1	1225x315 mm
A2	560x318 mm

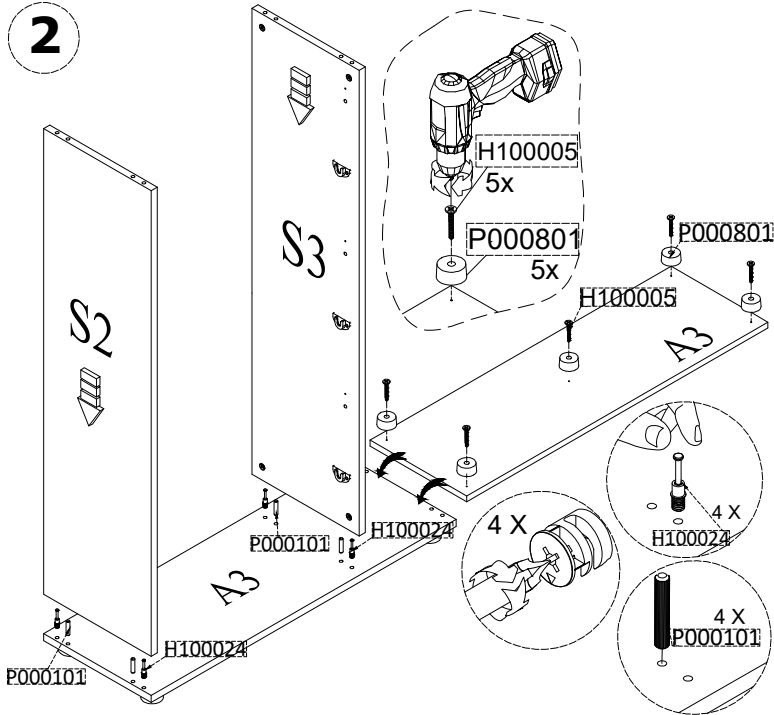
K1	590x369 mm
J2	567x150 mm
J3	567x74 mm

NO: H100023  16 X	NO: H100024  16 X	NO: P000101 Ø8 x 29  16 X	NO: P000801 H:25 MM  05 X	NO: H100005 4x30  05 X	NO: H100032  12 X	NO: H100028 Ø6x7,5 MM  12 X	NO: H100002 4x18  36 X
NO: P002802  03 X	NO: P002902  03 X	NO: P003002  06 X	NO: P003102  06 X	NO: H100039  22 X	NO: H100052  08 X		

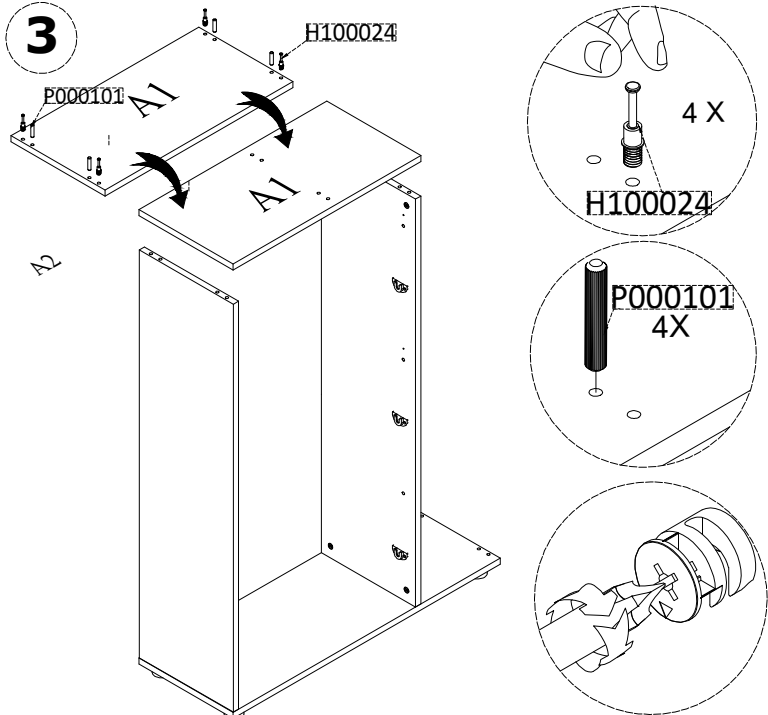
1



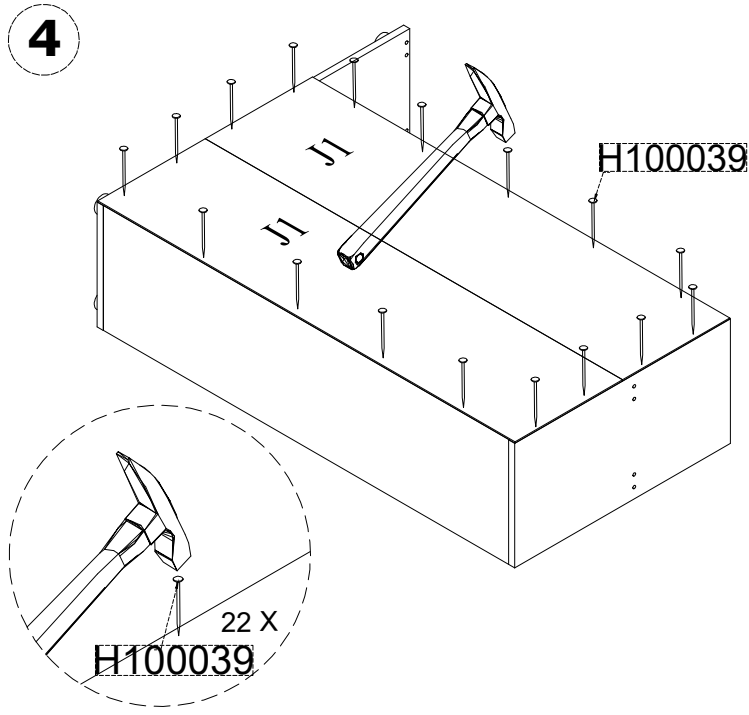
2



3



4



5

