










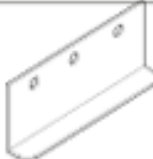
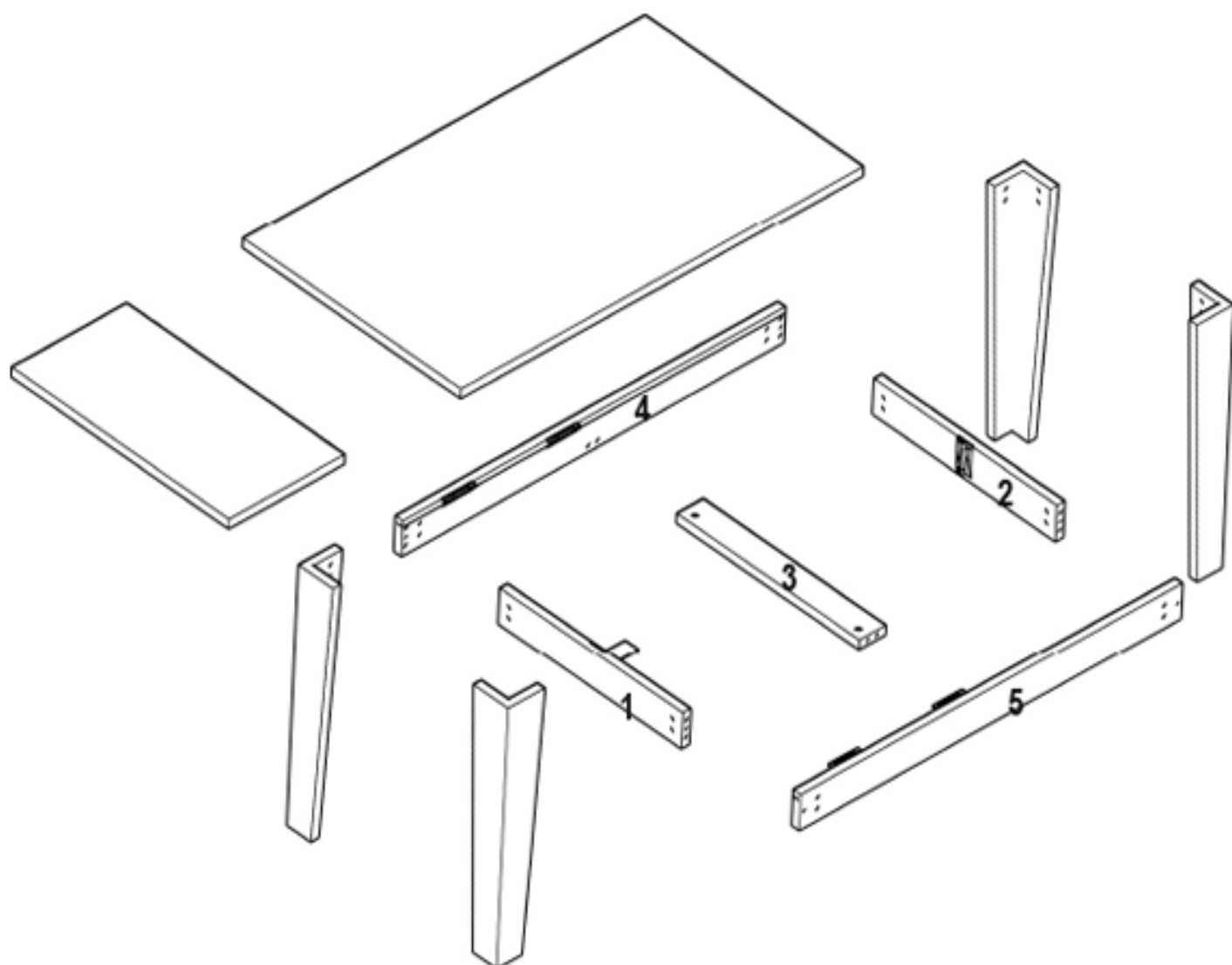


**GP028-0091,3**

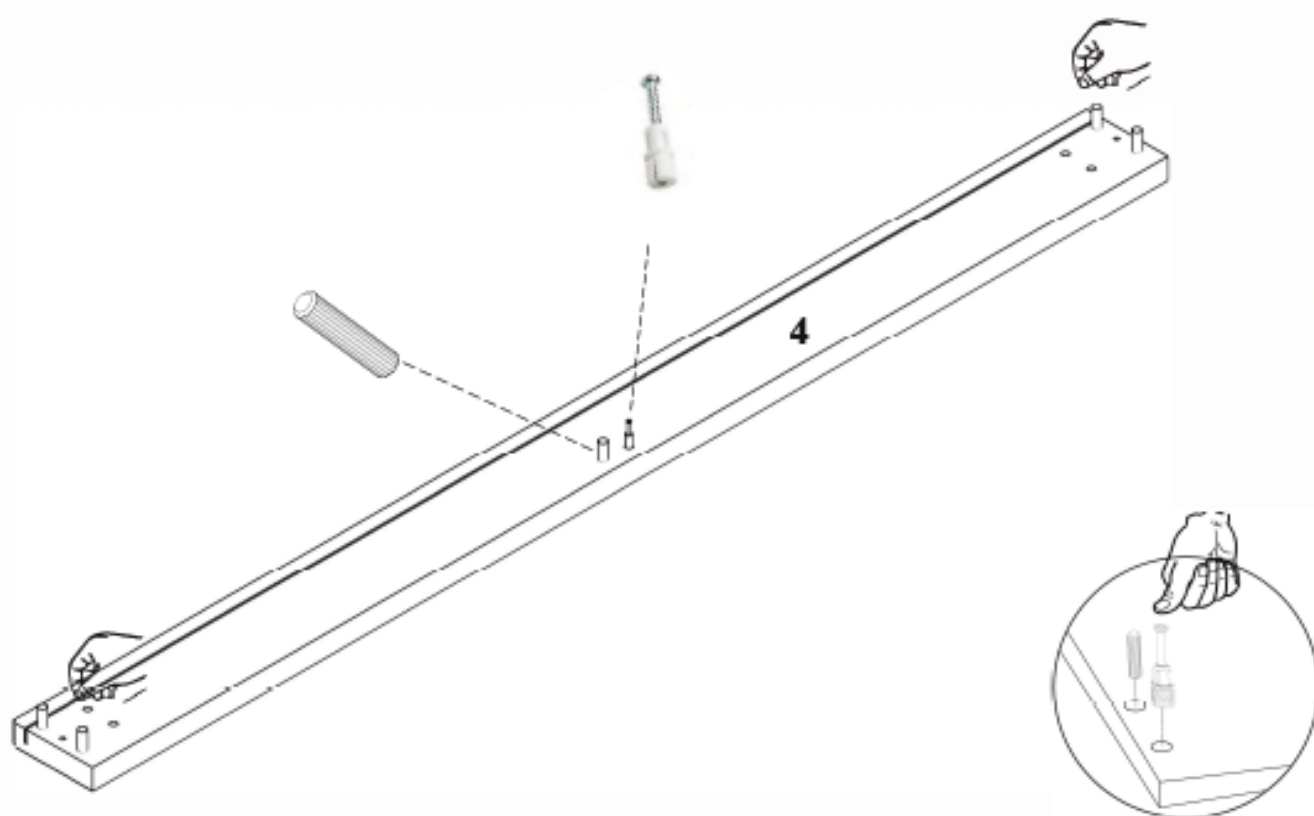
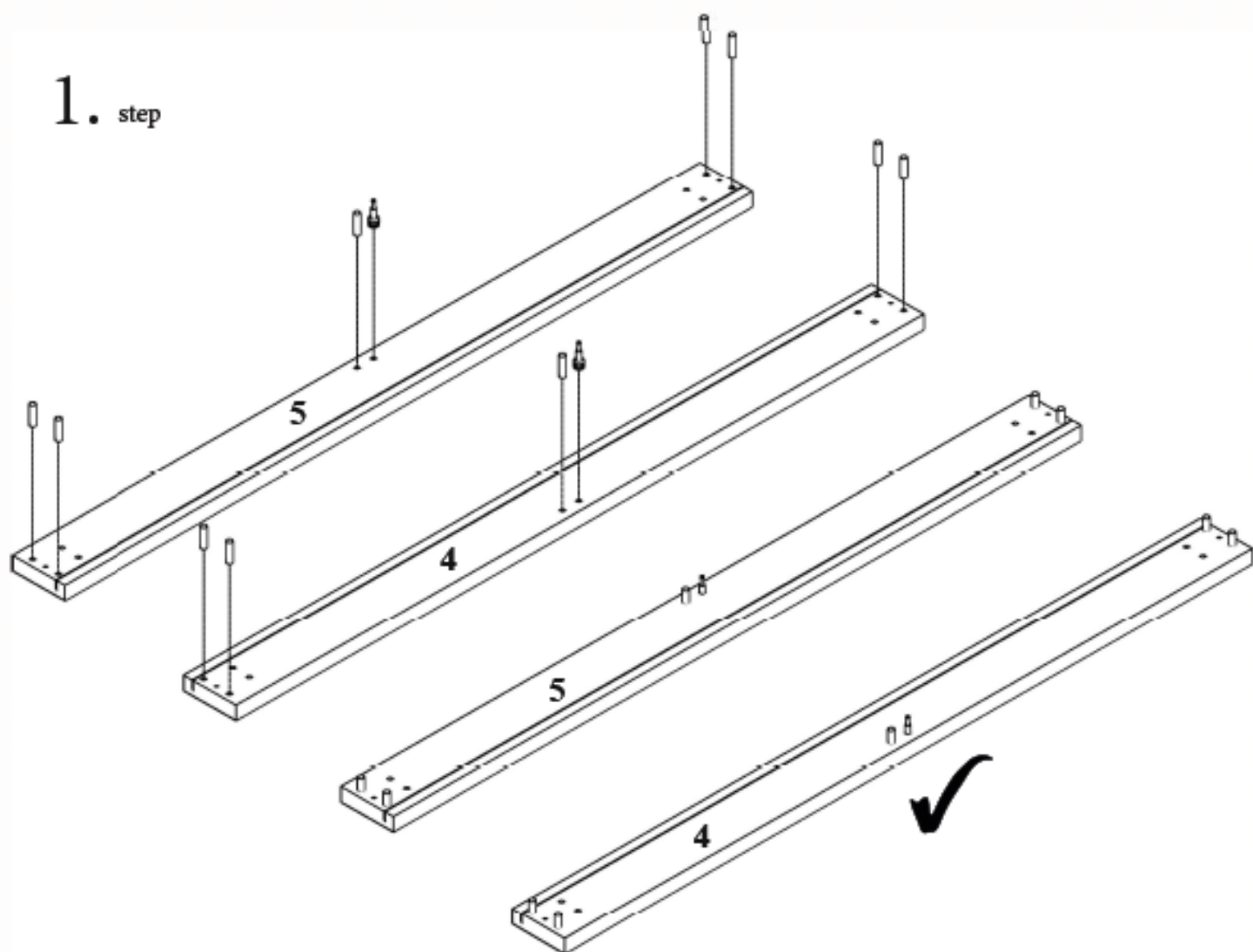


# ACCESSORY LIST

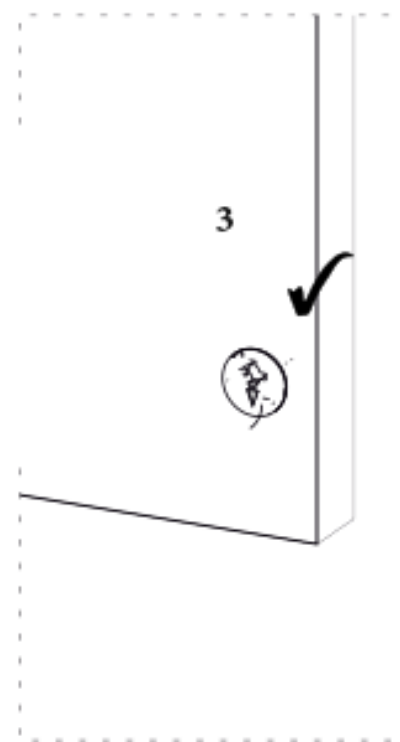
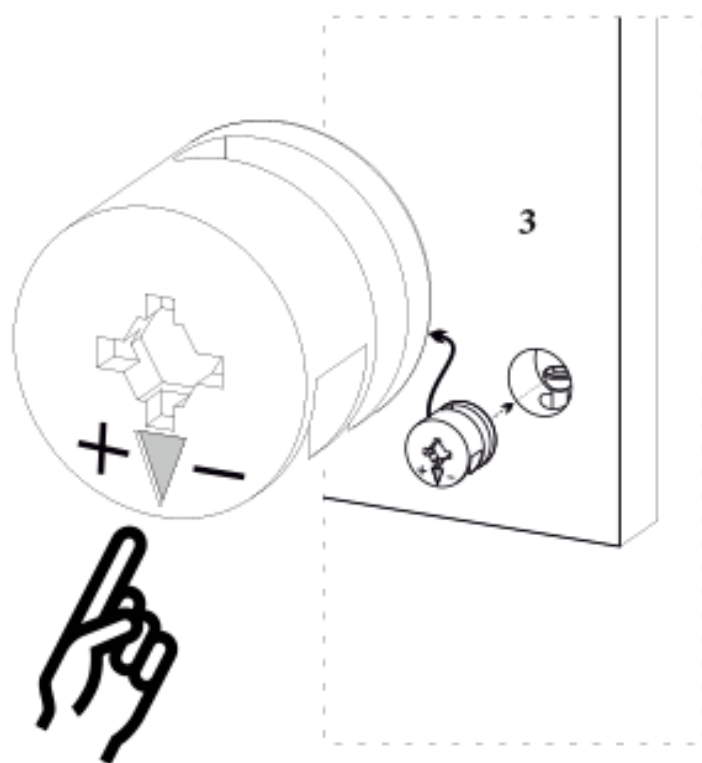
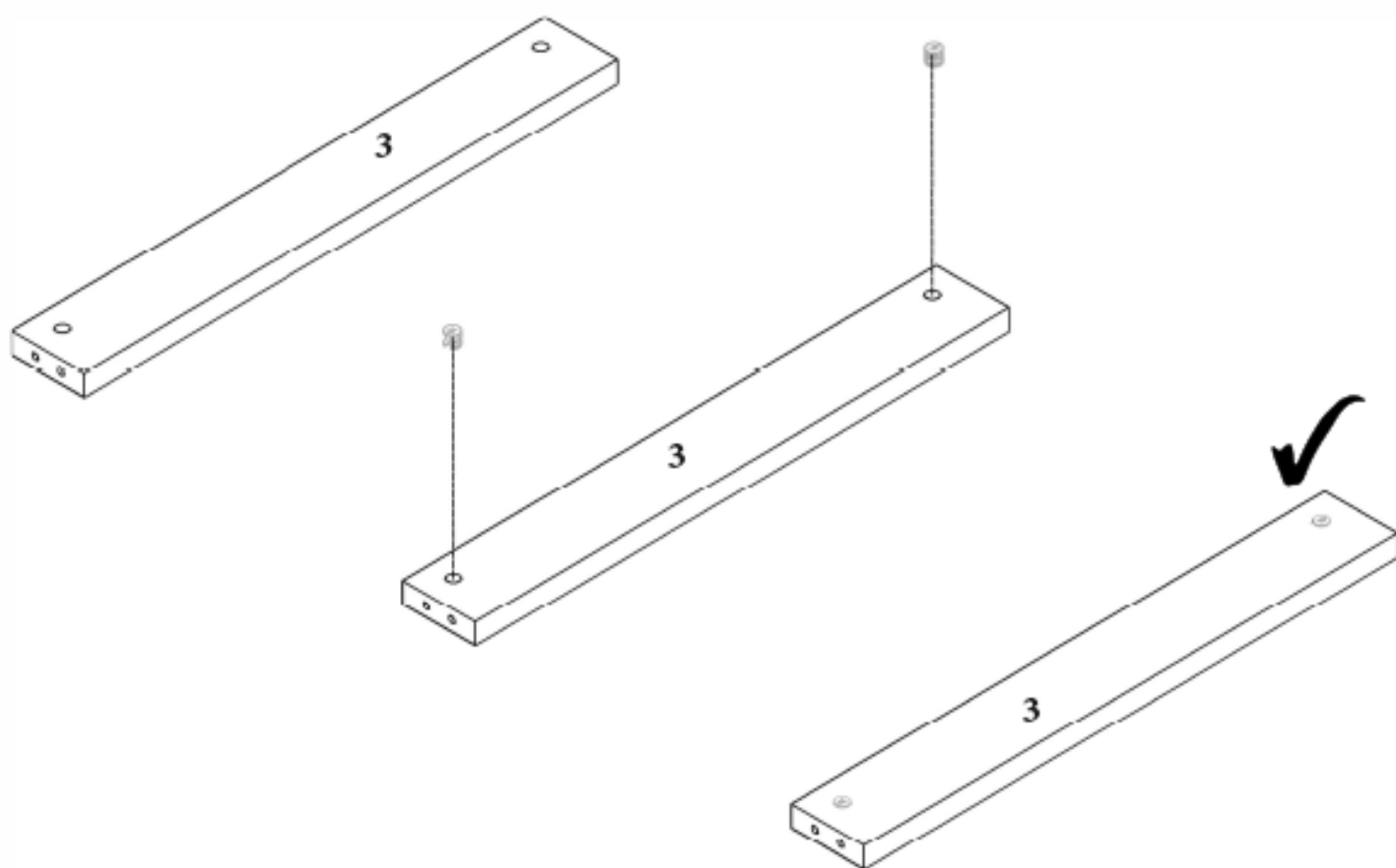
 2x	 2x	 10x	 1x	 $\varnothing 8\text{mm}$ 2x
 40mm 16x	<b>A18</b>  3,5x18 29x	 1x	 4x	 2x
 4x	 2x			



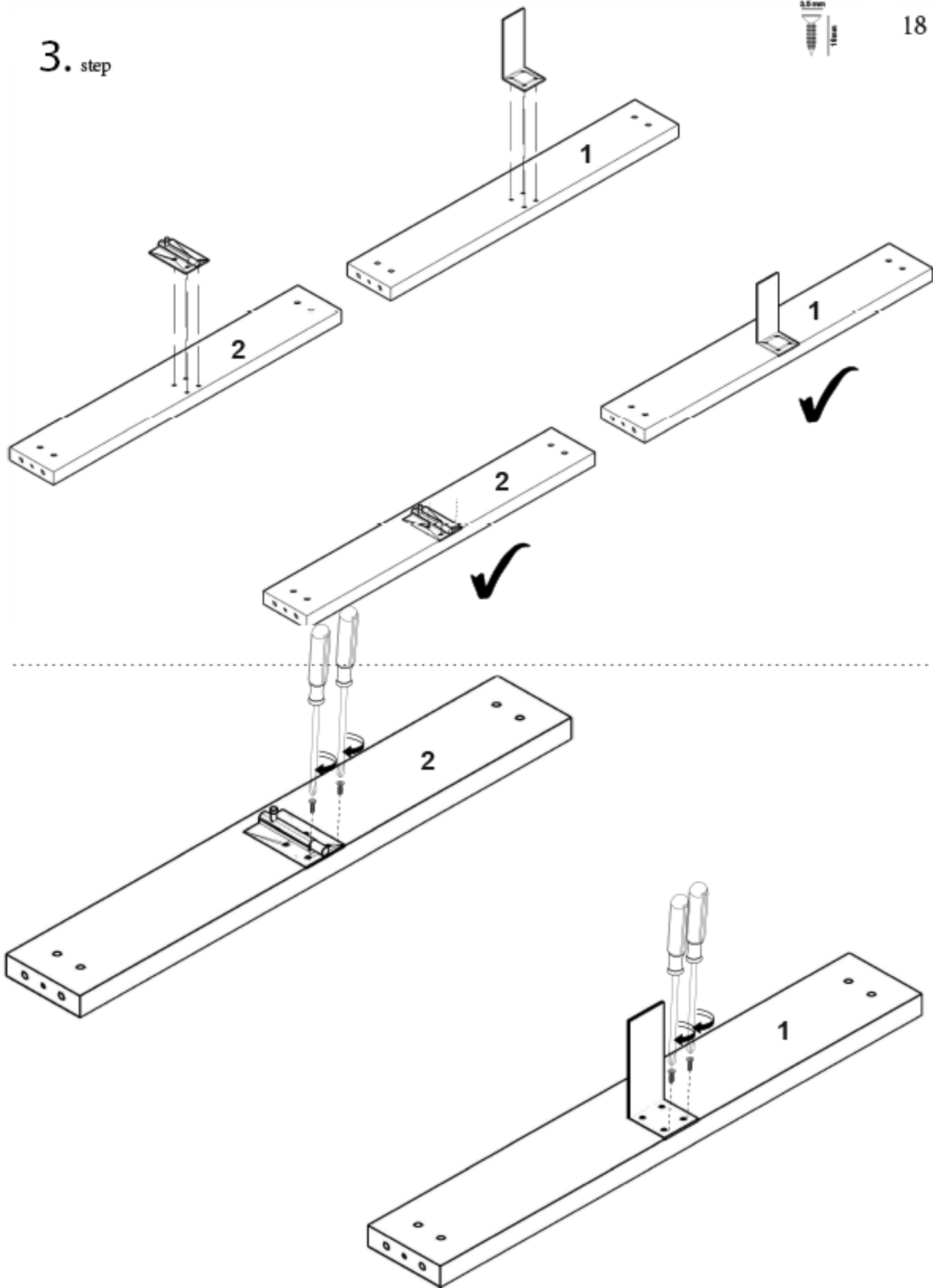
1. step



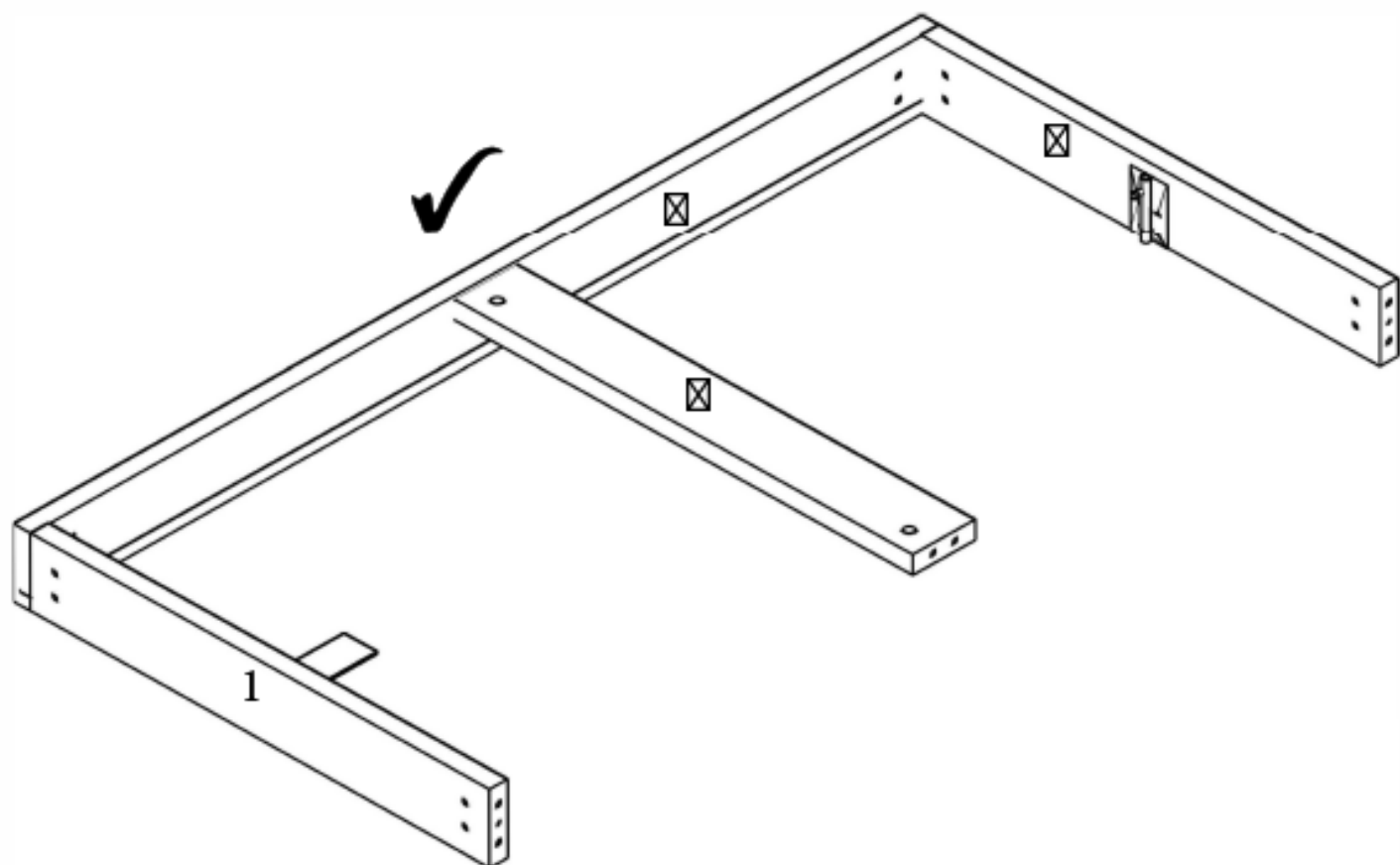
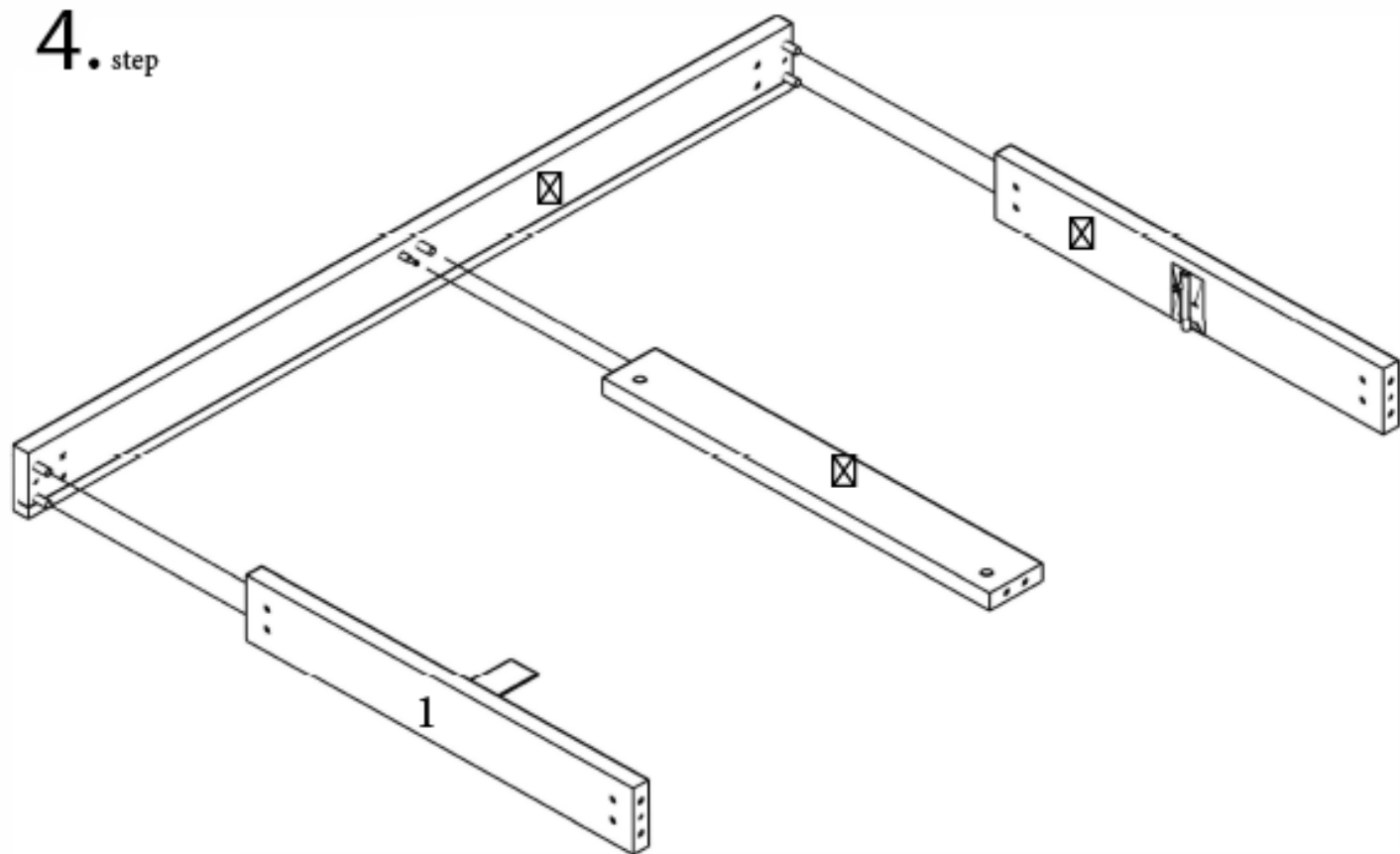
2. step



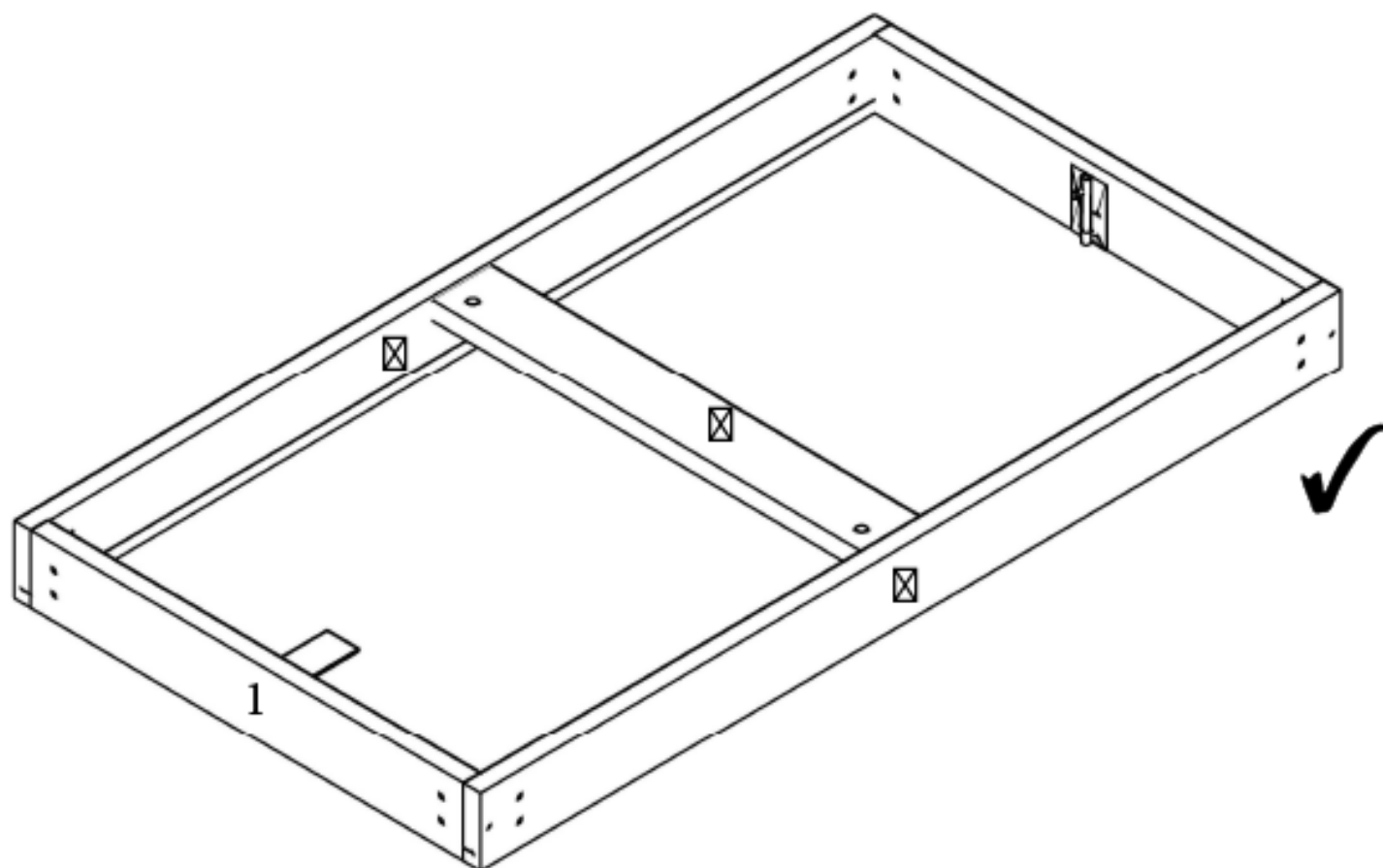
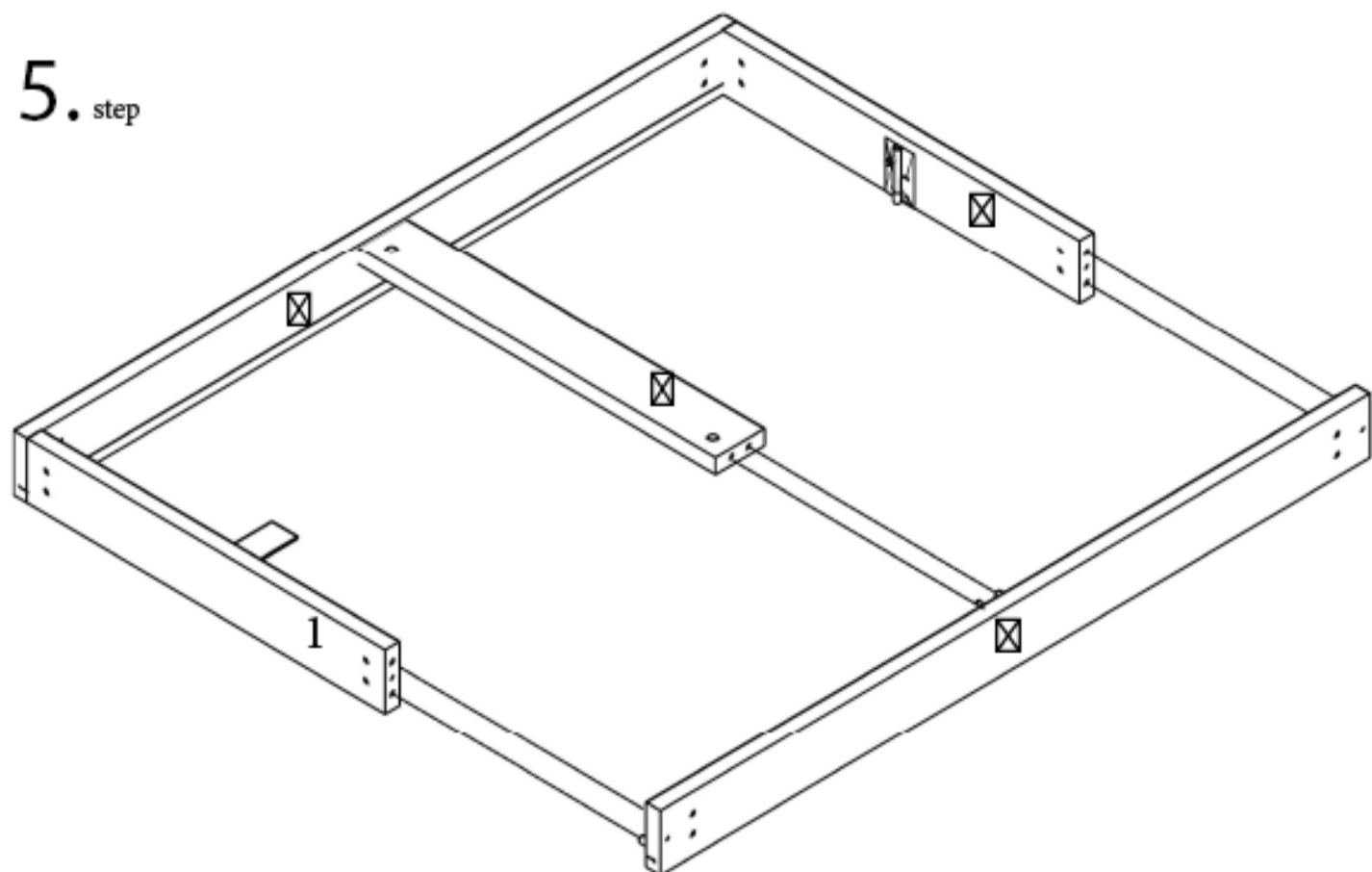
3. step



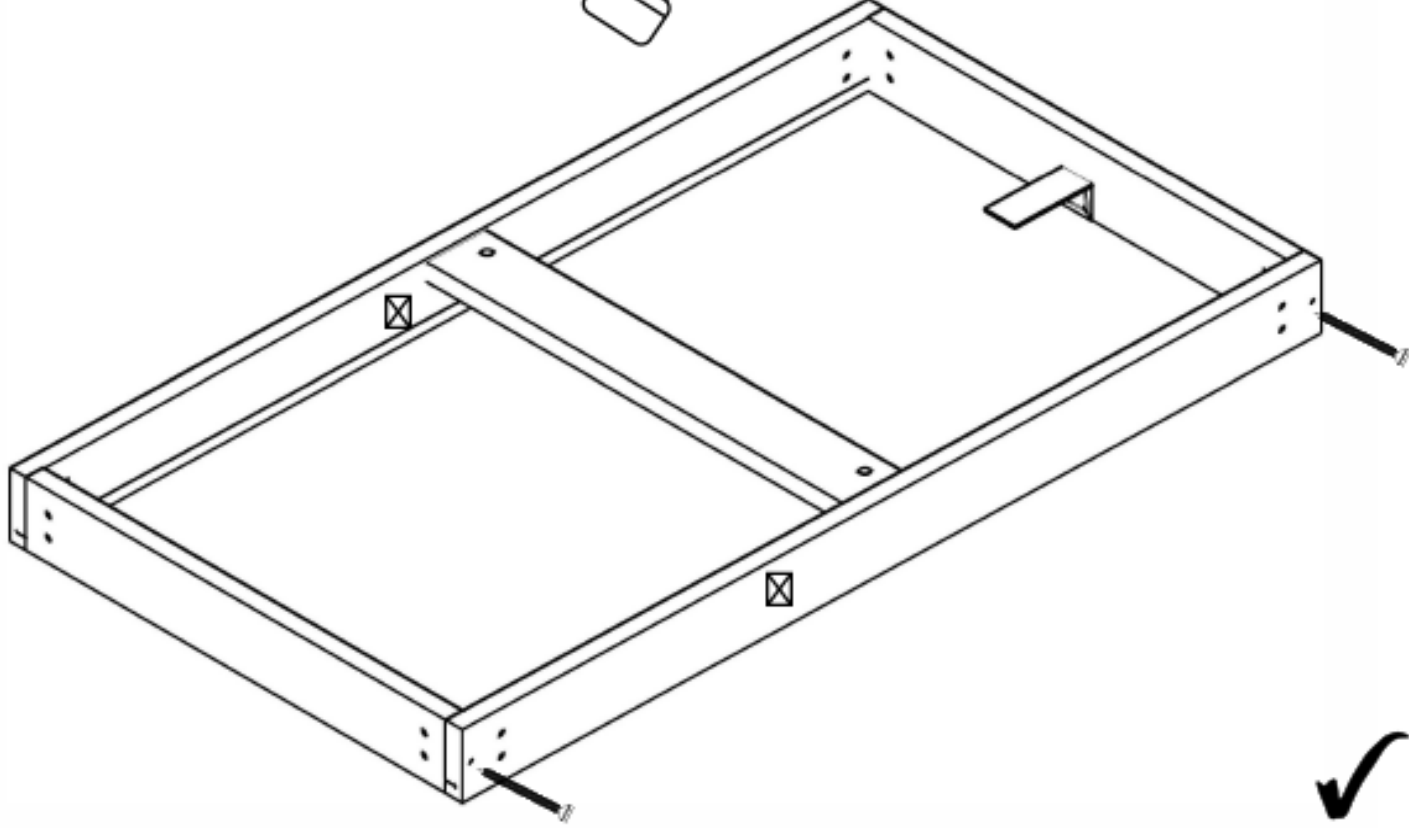
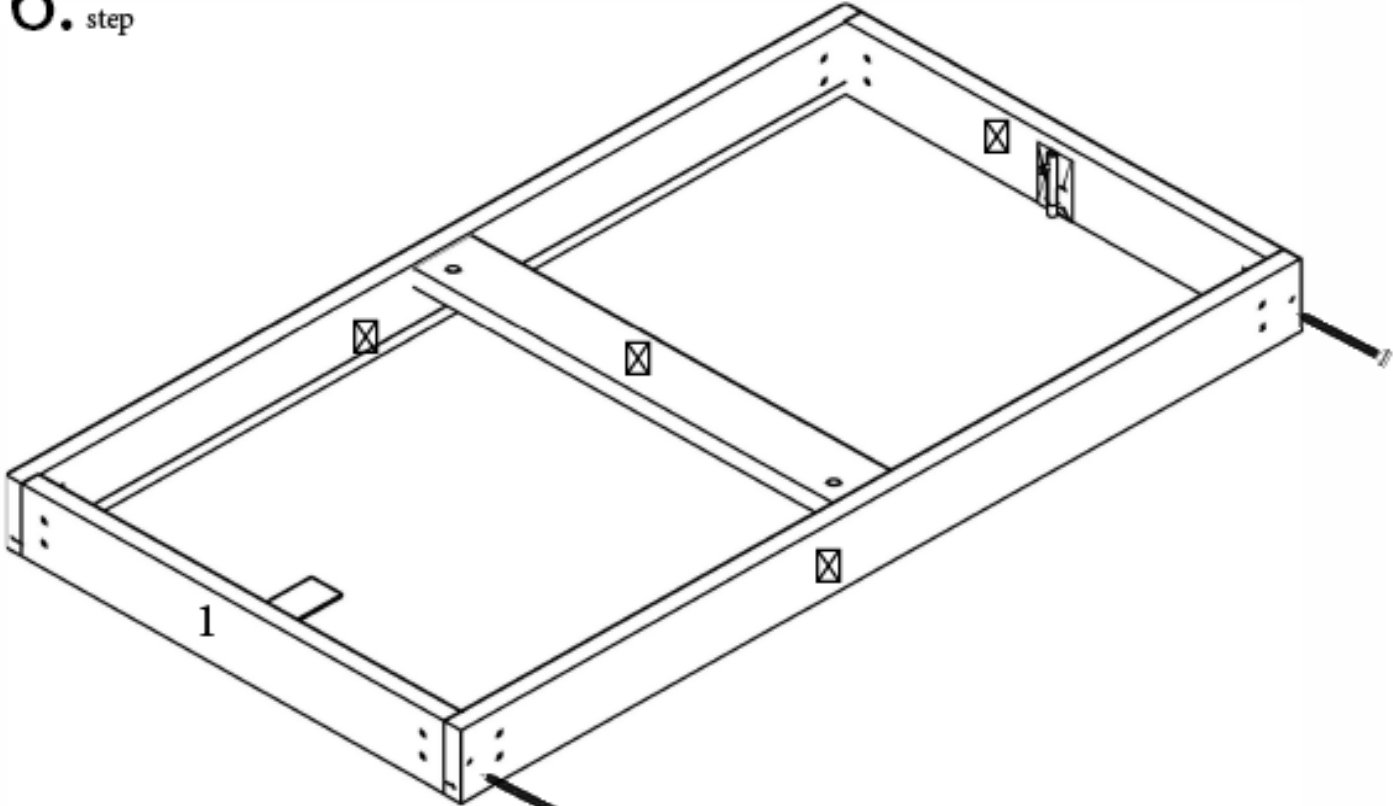
4. step



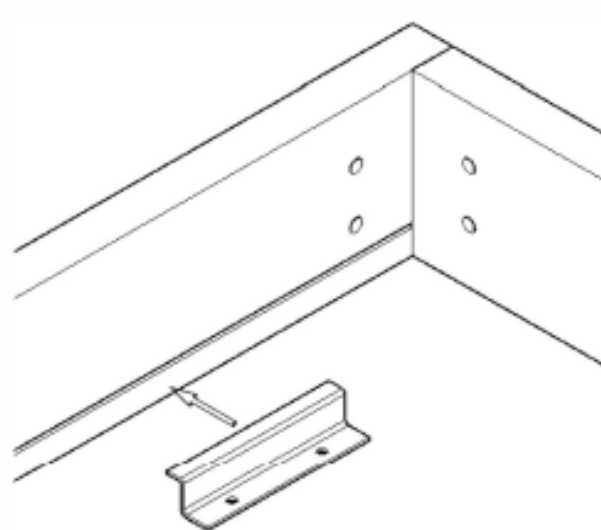
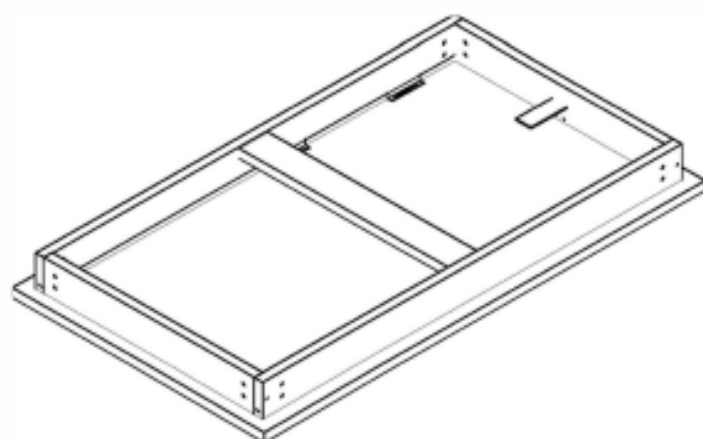
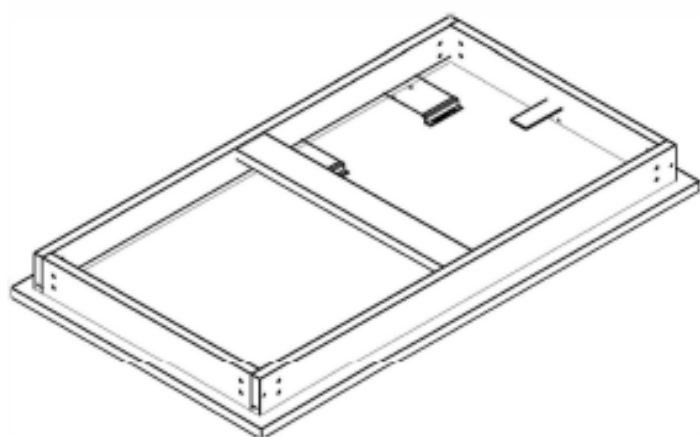
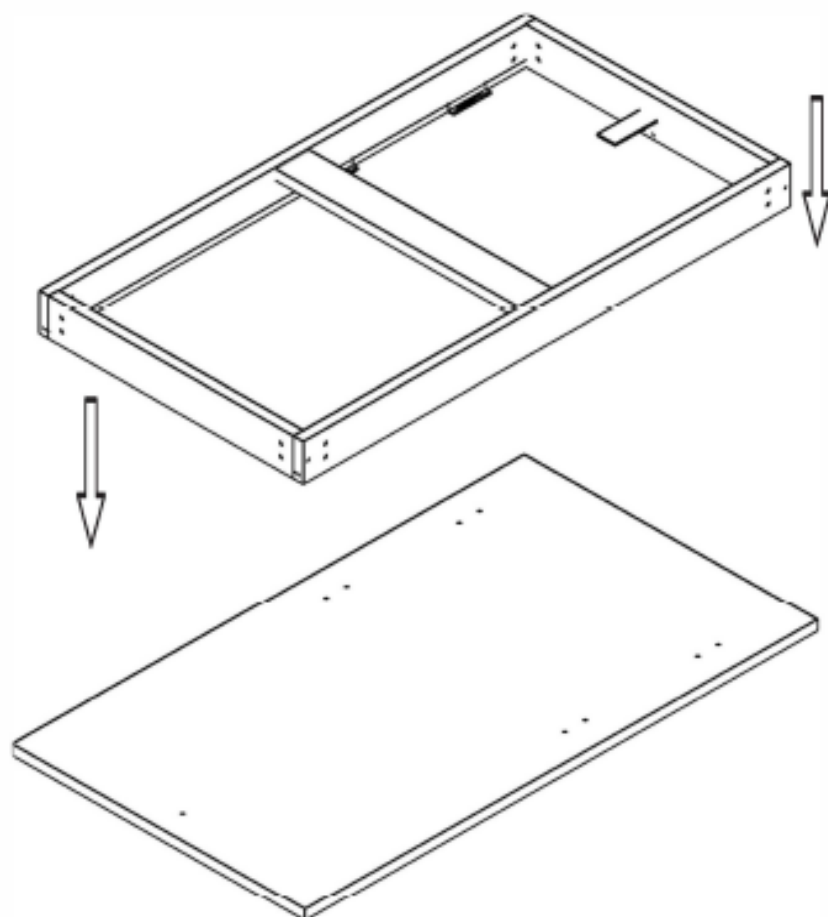
5. step



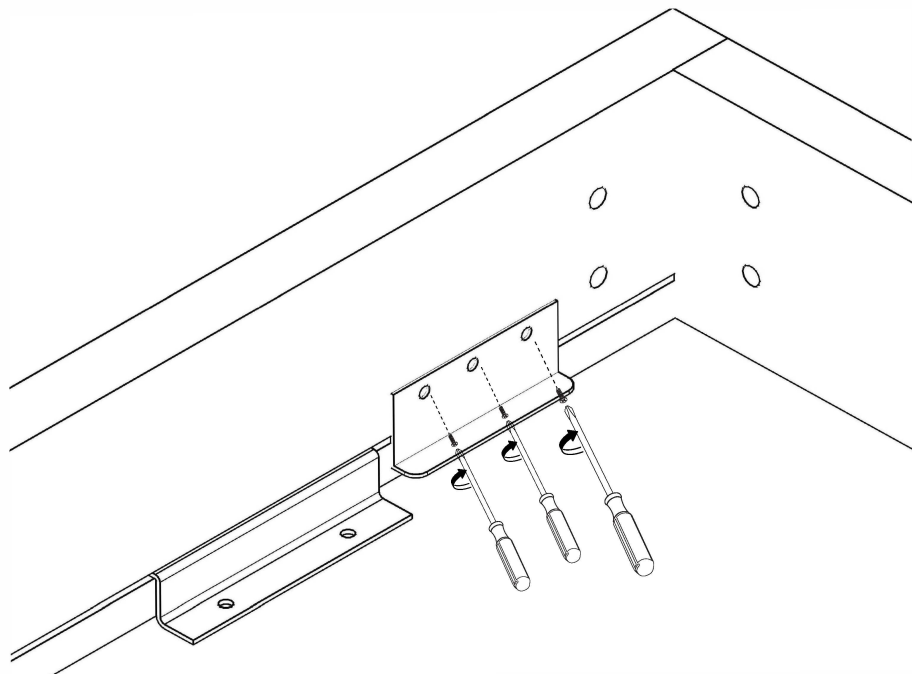
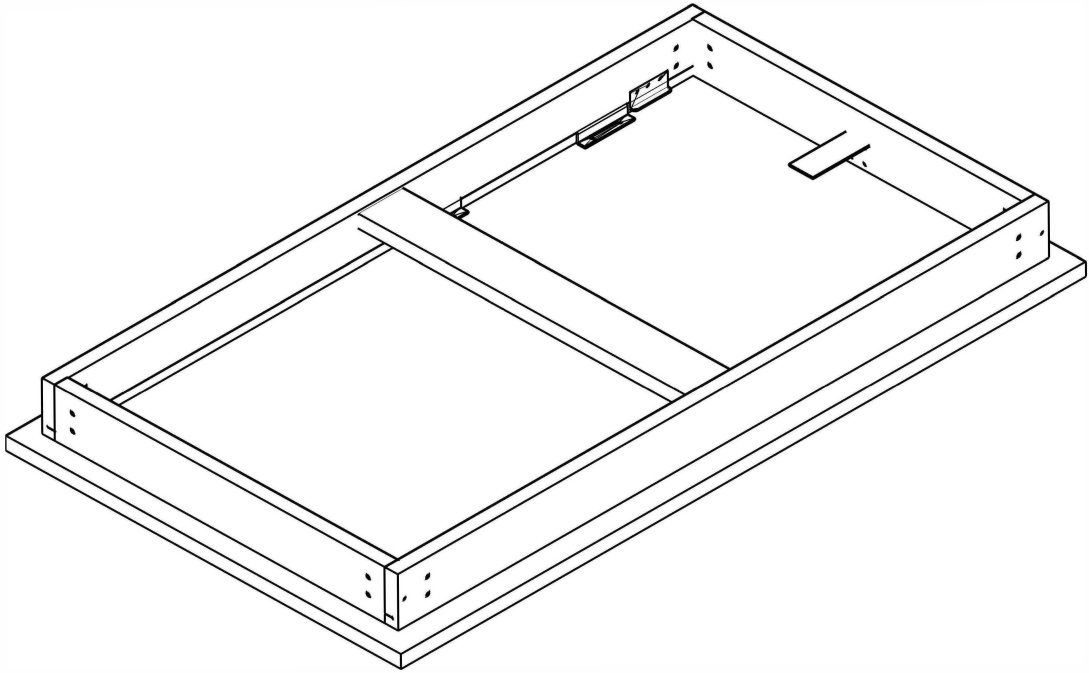
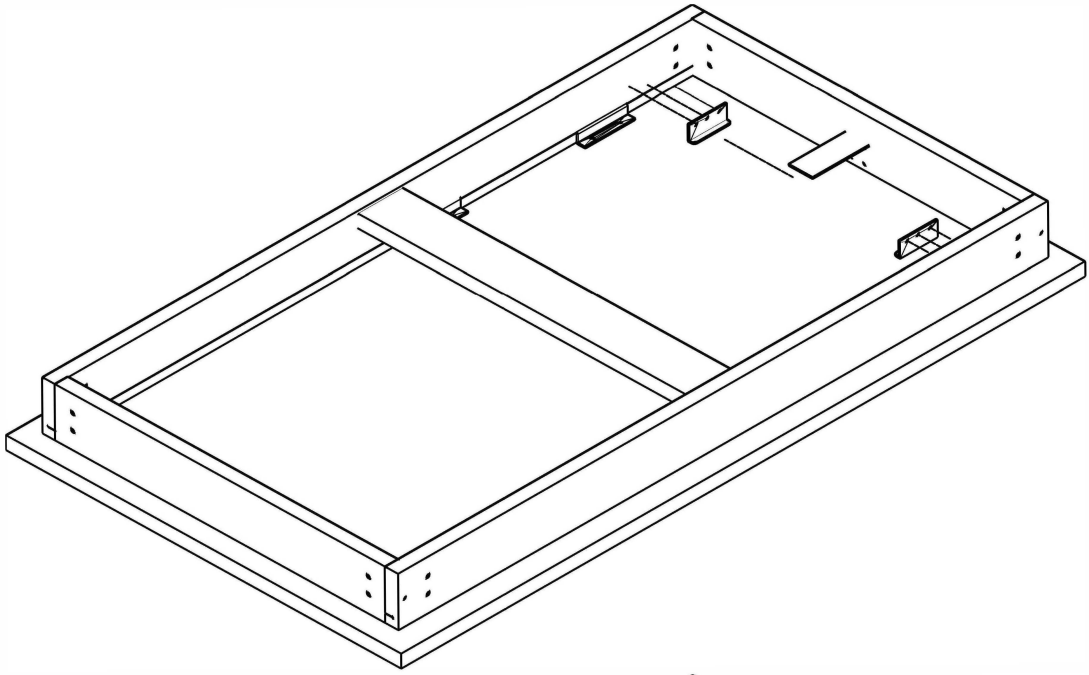
6. step



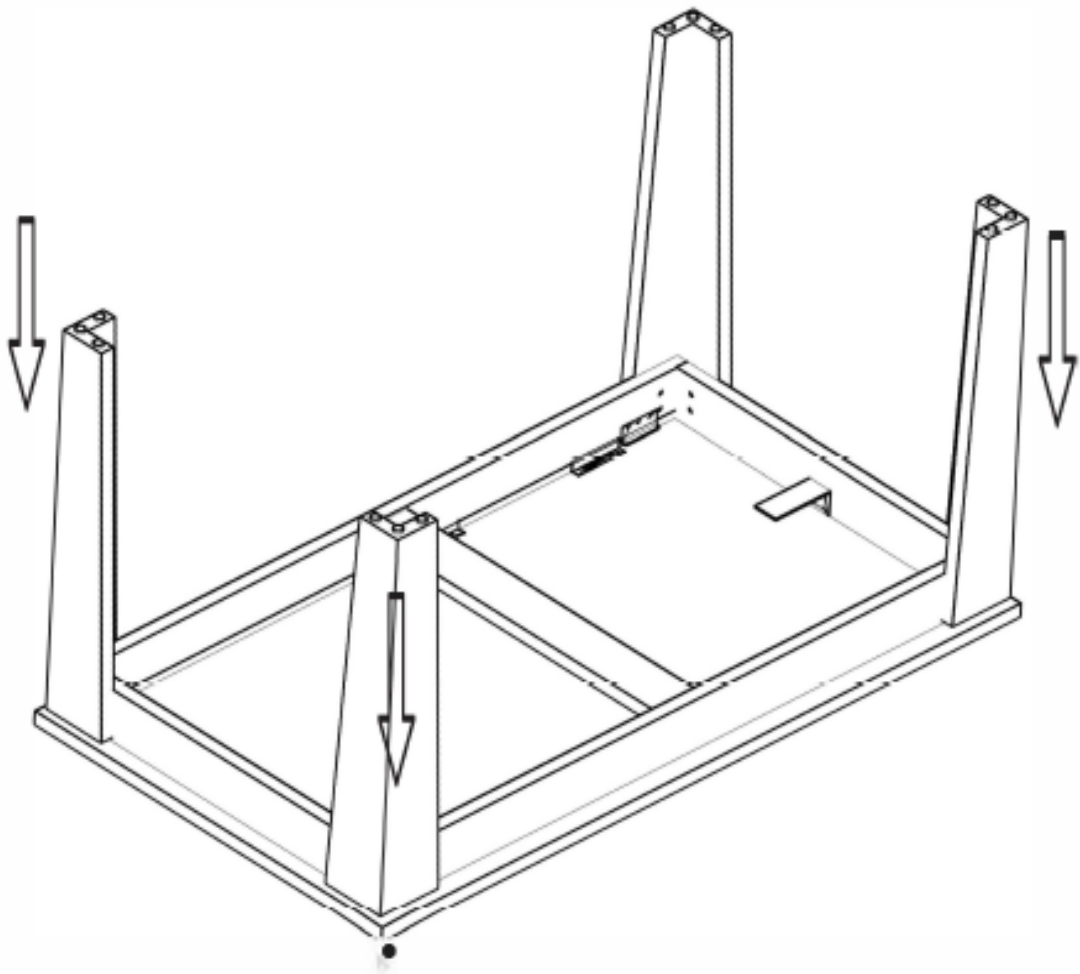
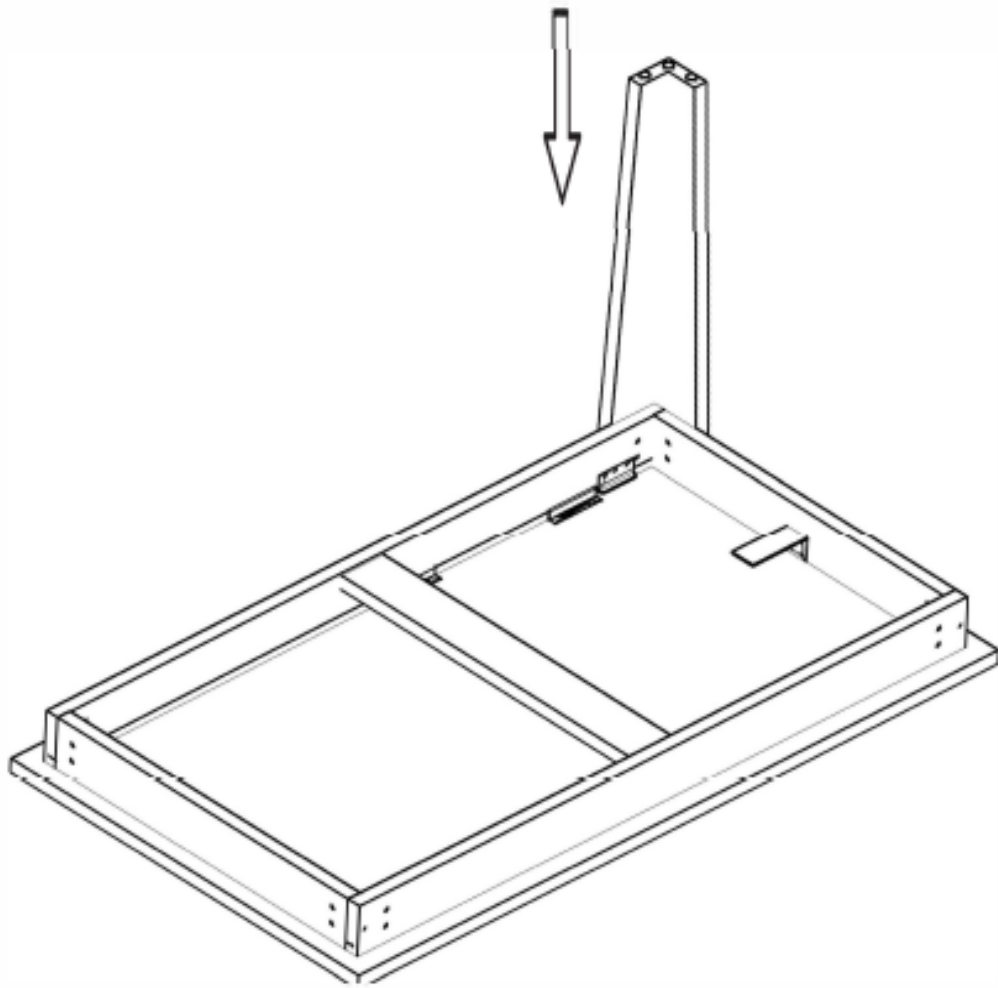
7. step



8. step



9.  
step



# 10. step

