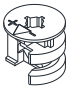
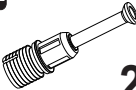


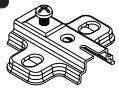

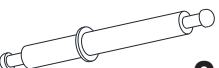

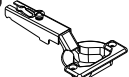
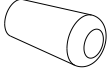


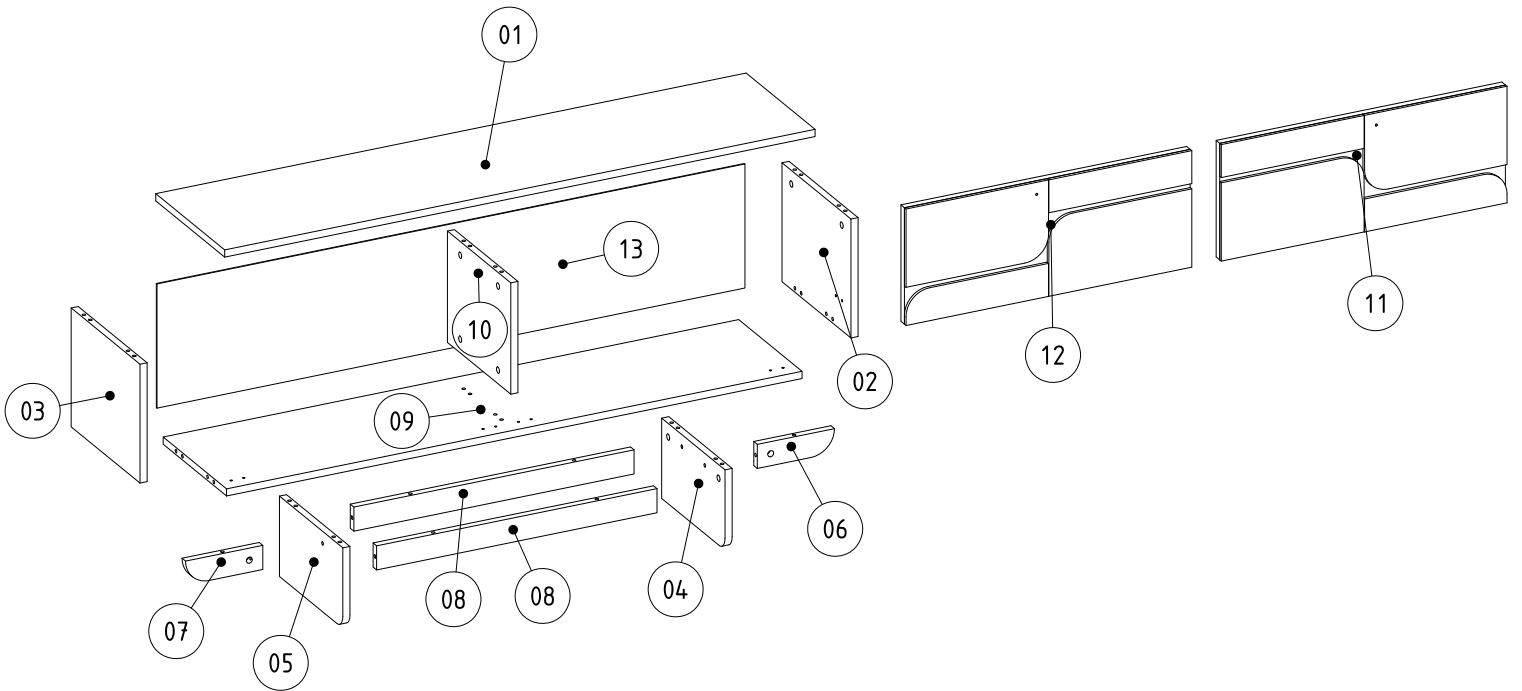


i GP042-0296,1

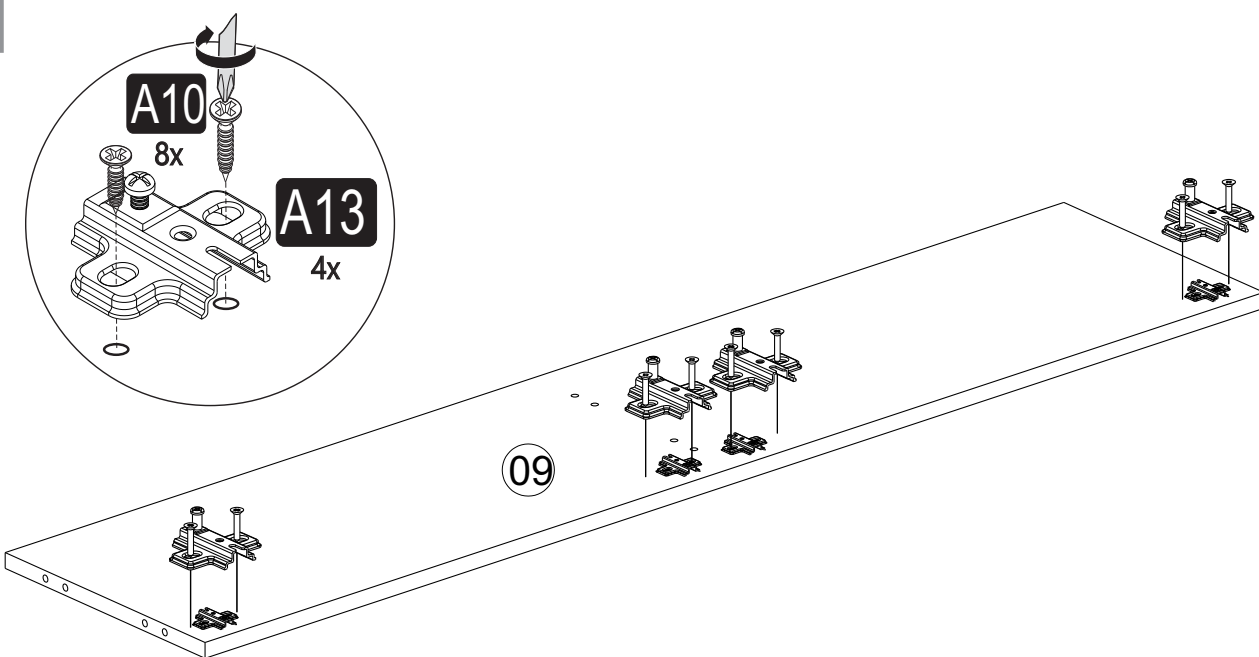


150 x 35 x 51,3cm

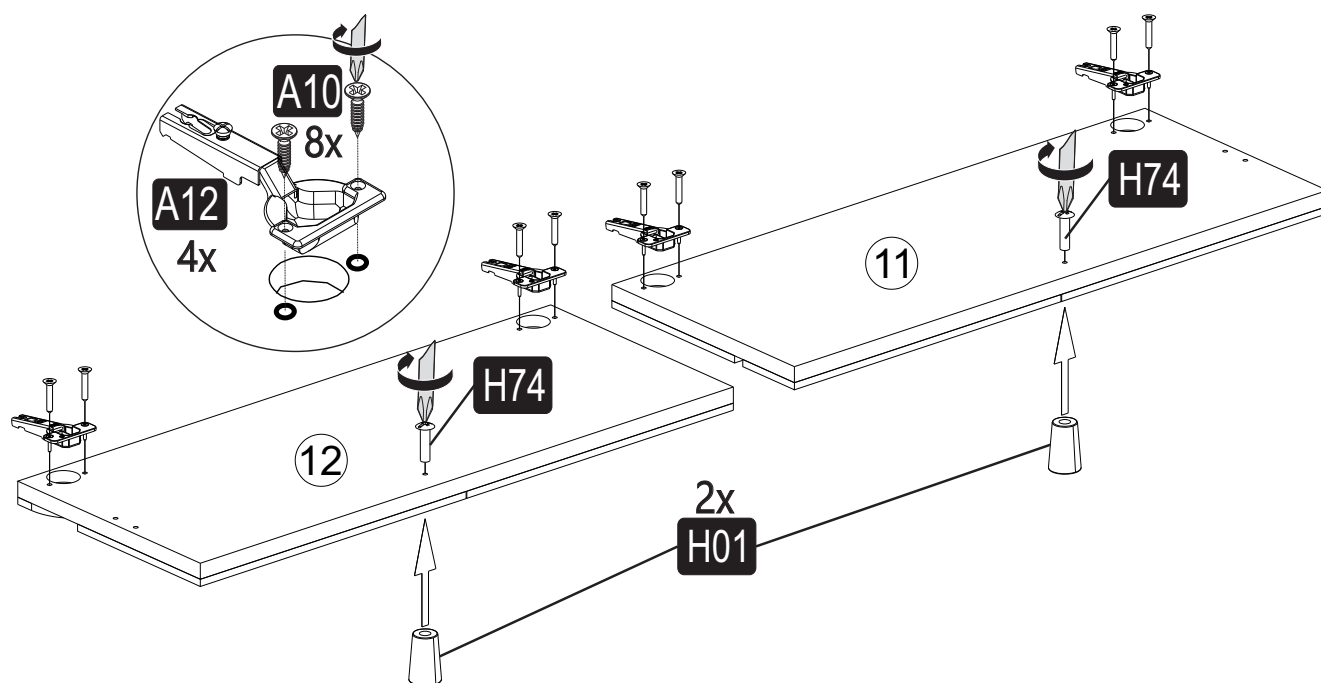
A01  28x	A02  24x	A03  16x	A28  36x	A13  4x
A04  A 24x D 4x	A06  2x	A19  2x	A12  4x	H01 Ø14  2x <small>MT SYH</small>
A10 3,5x18  24x	H74 M4x30  2x			



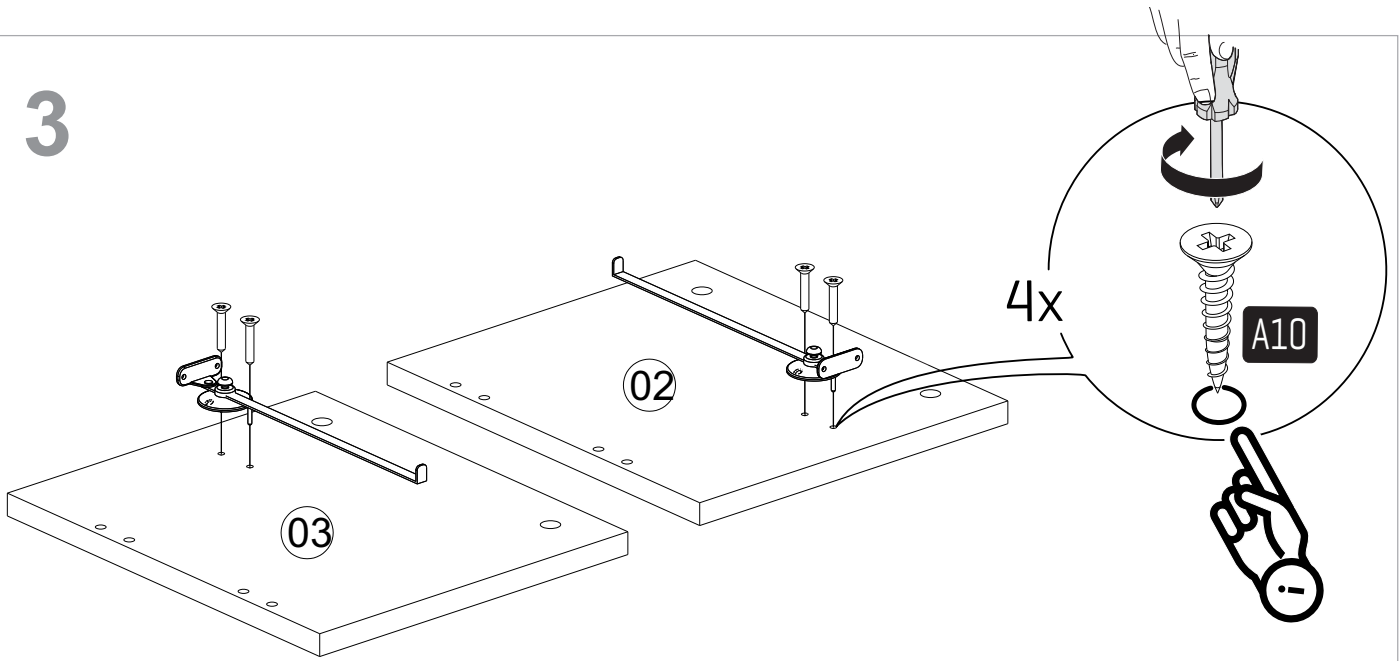
1



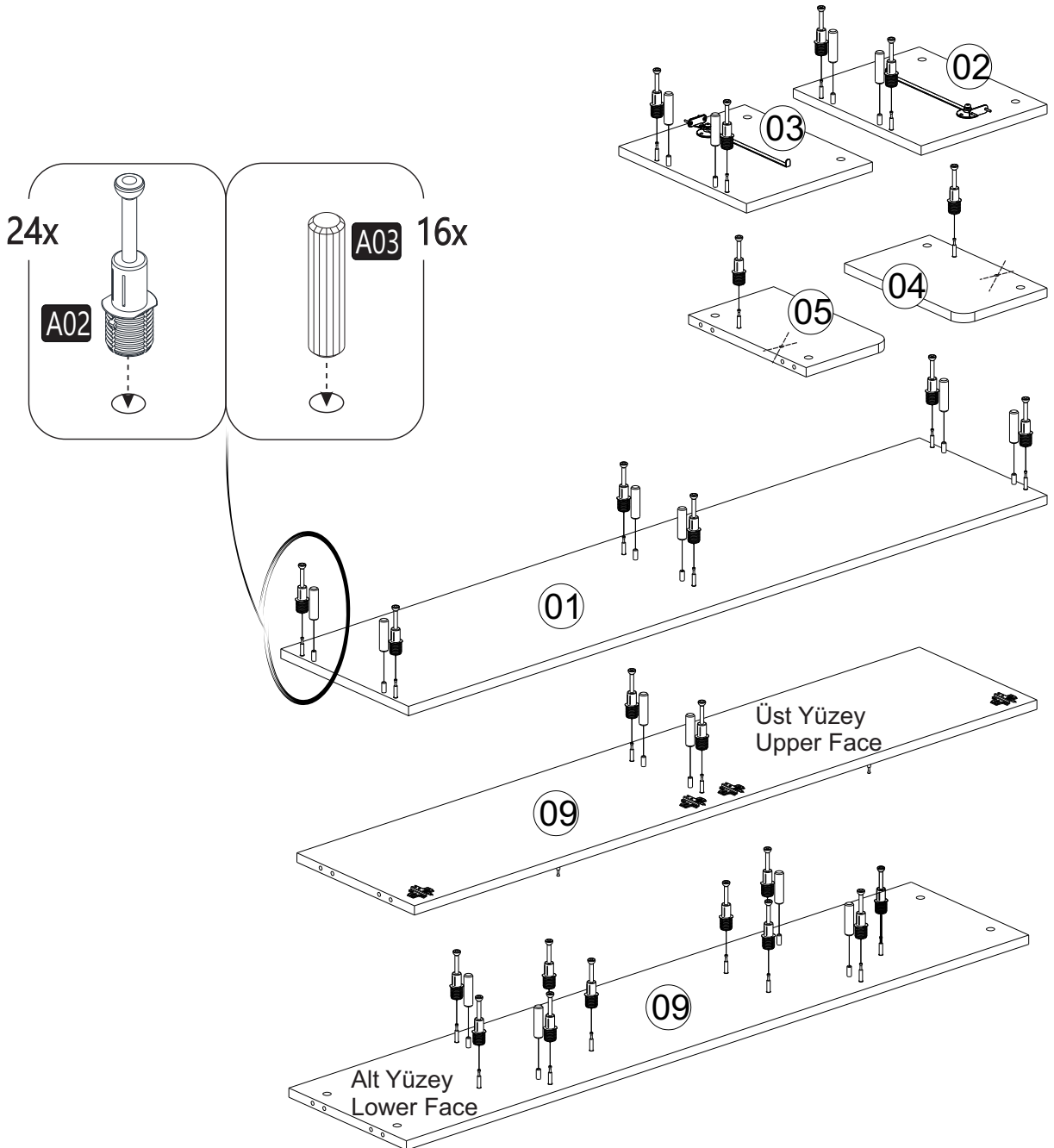
2



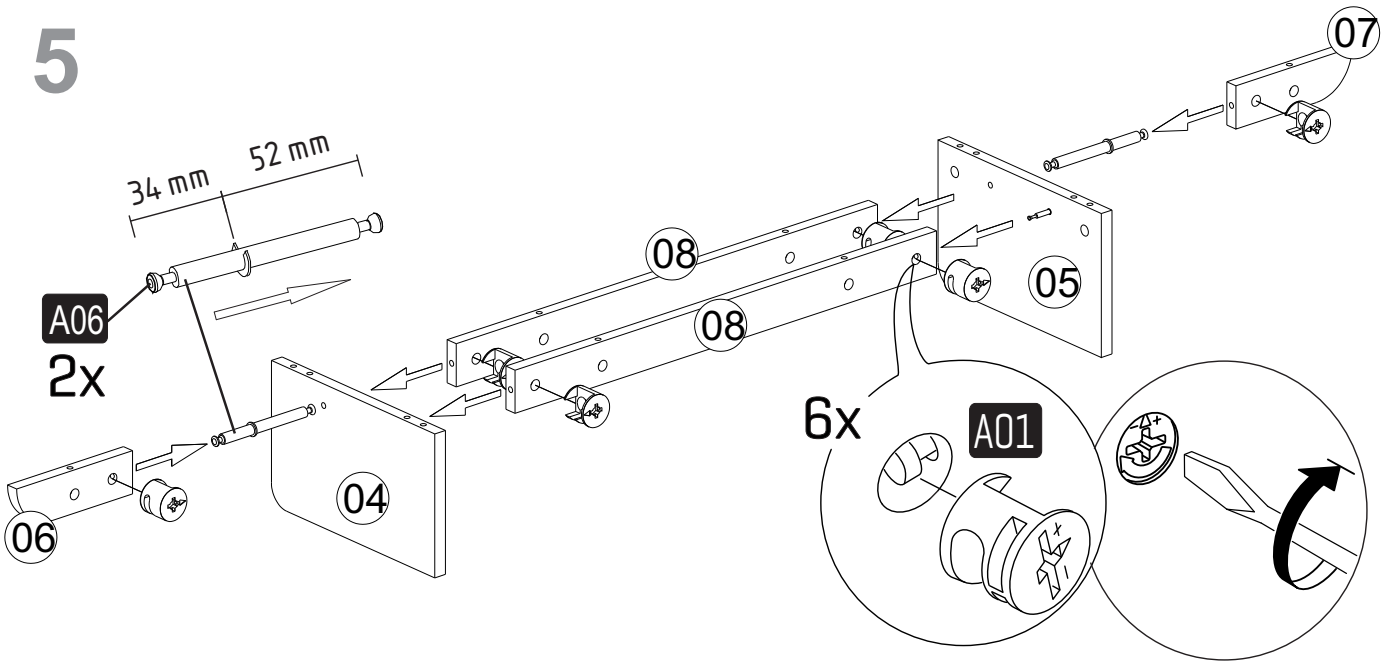
3



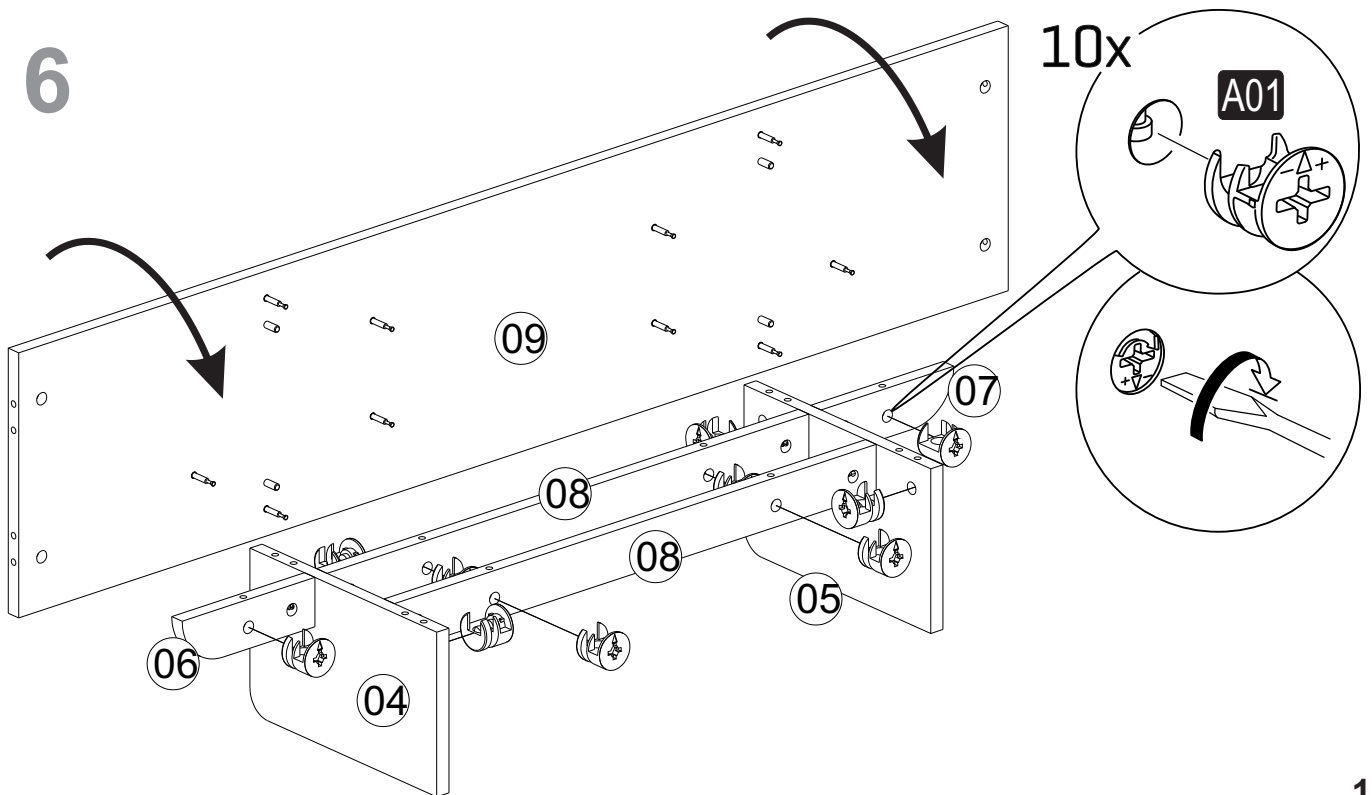
4



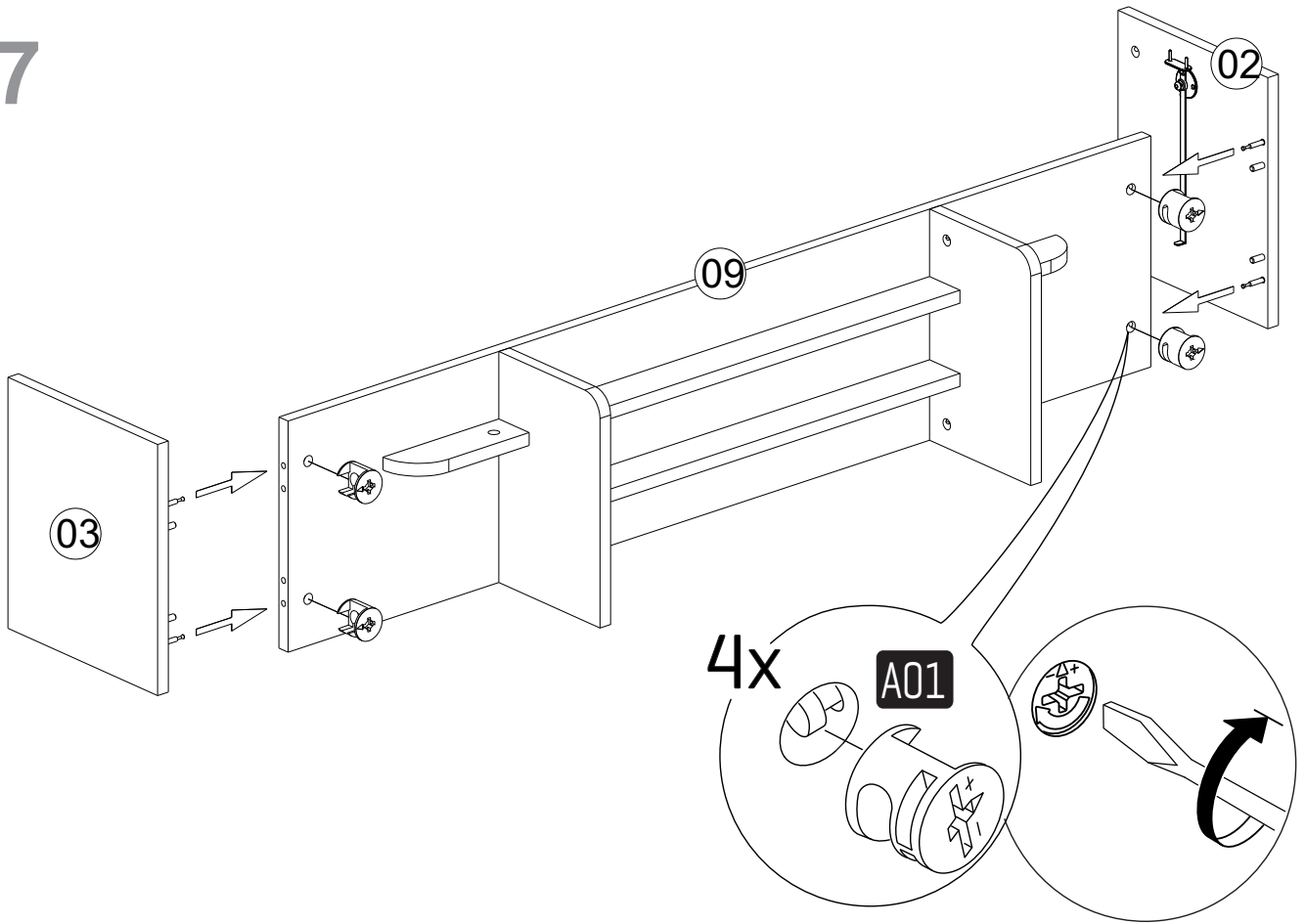
5



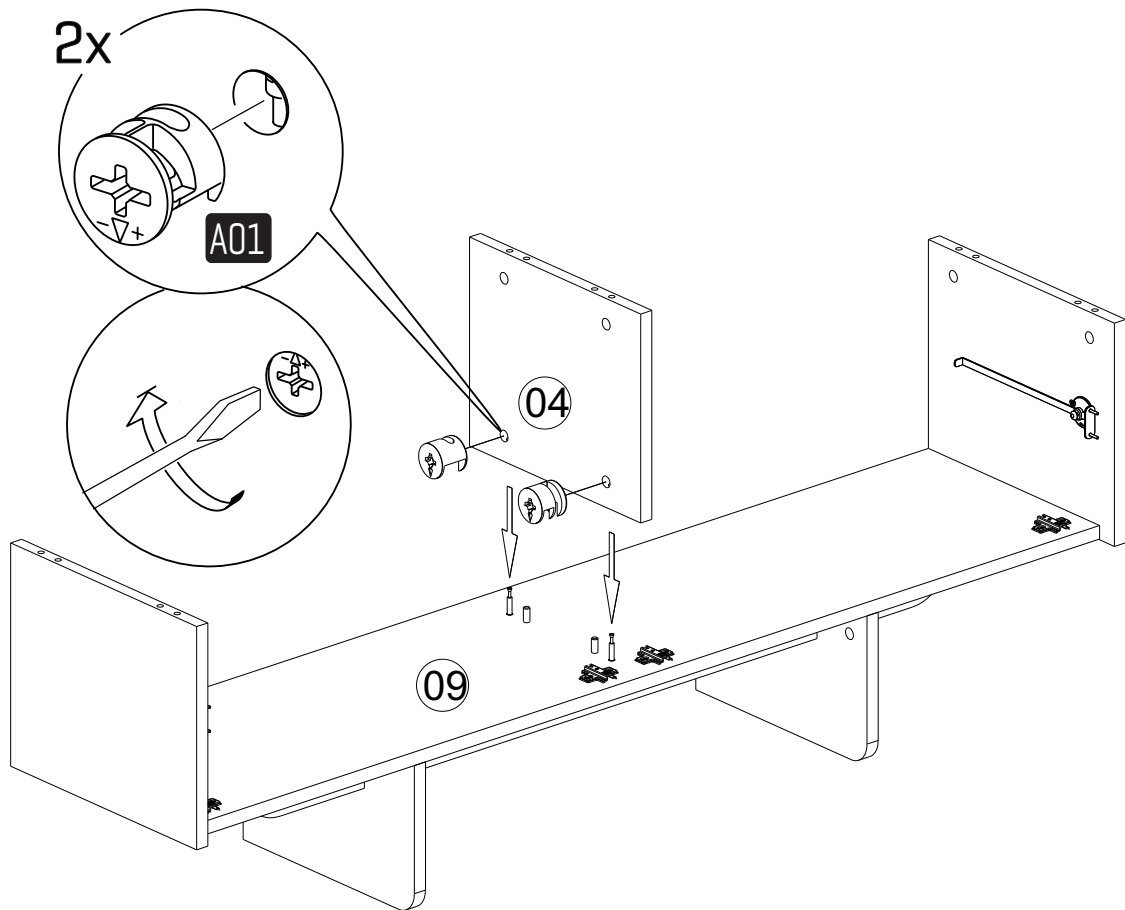
6



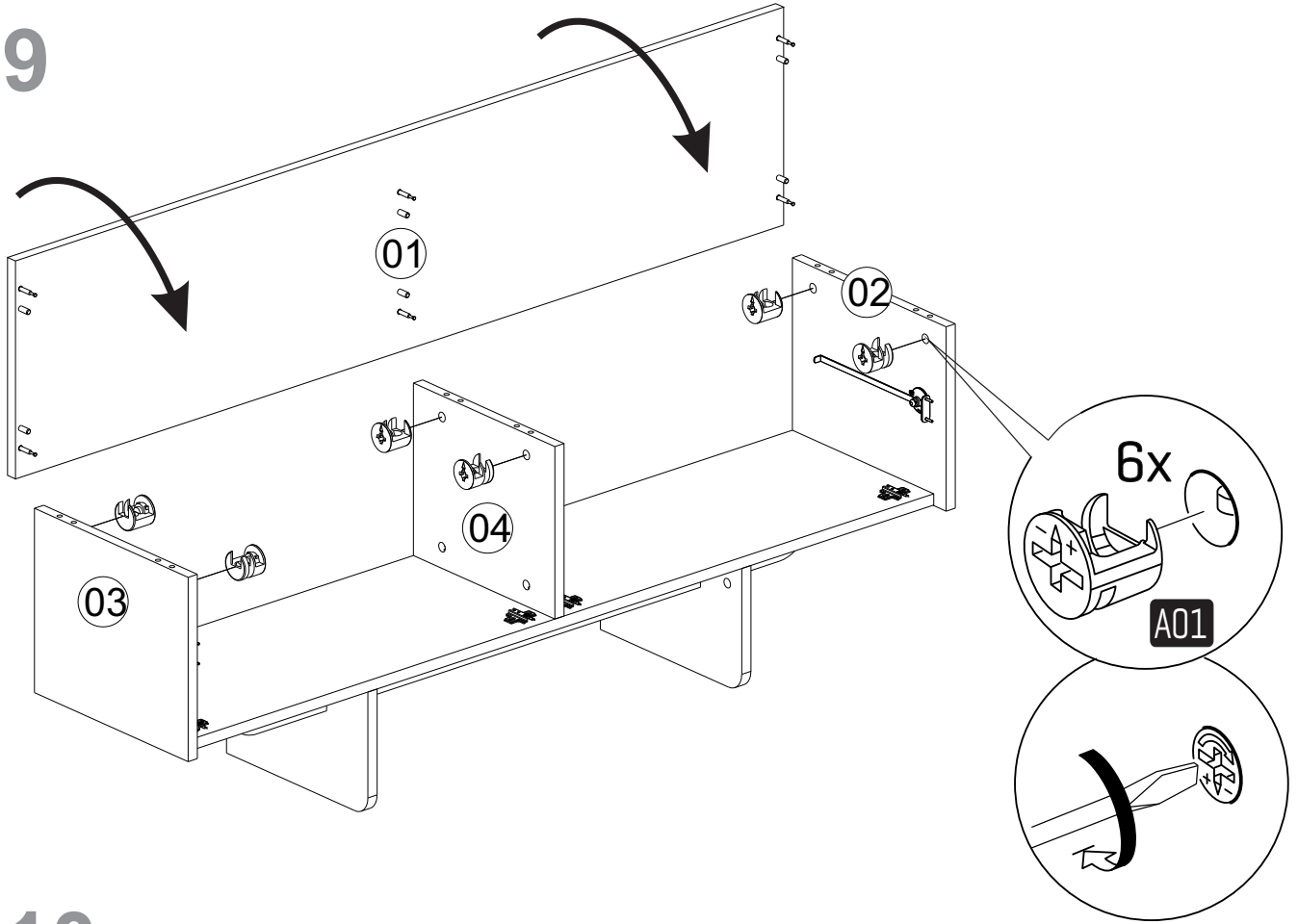
7



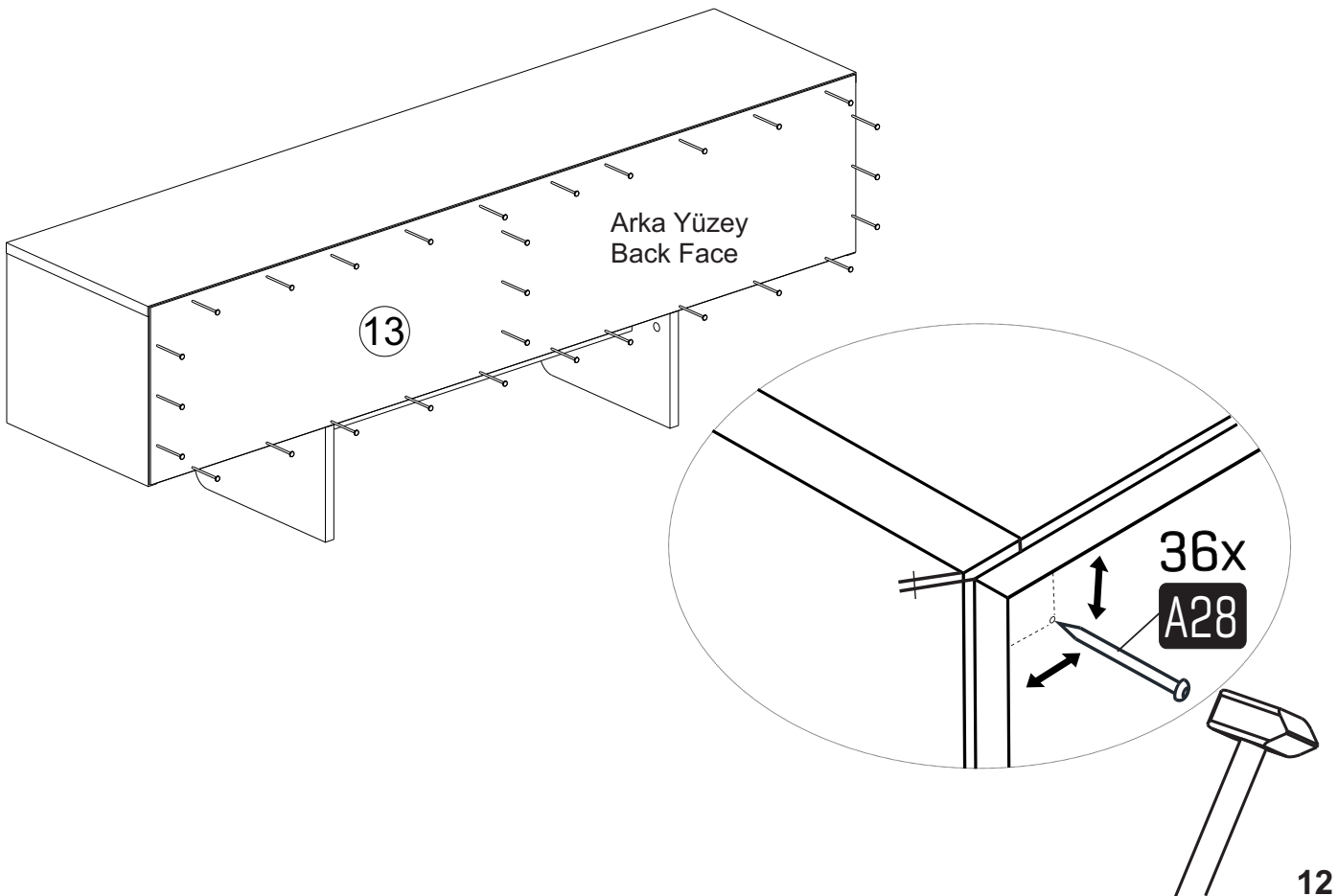
8



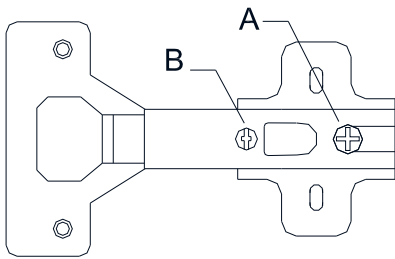
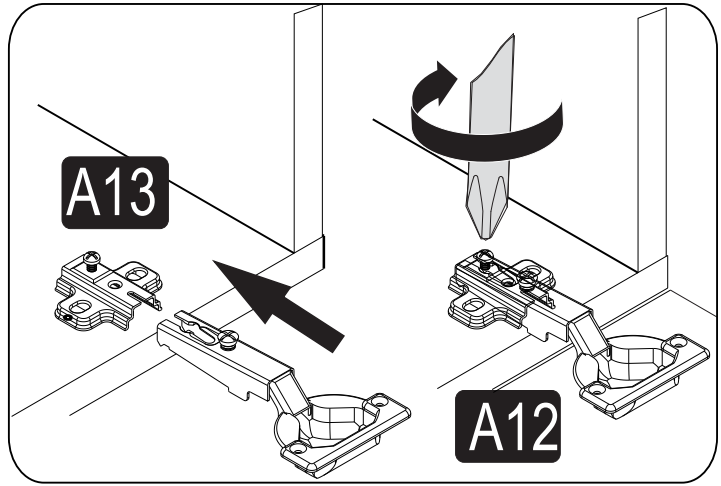
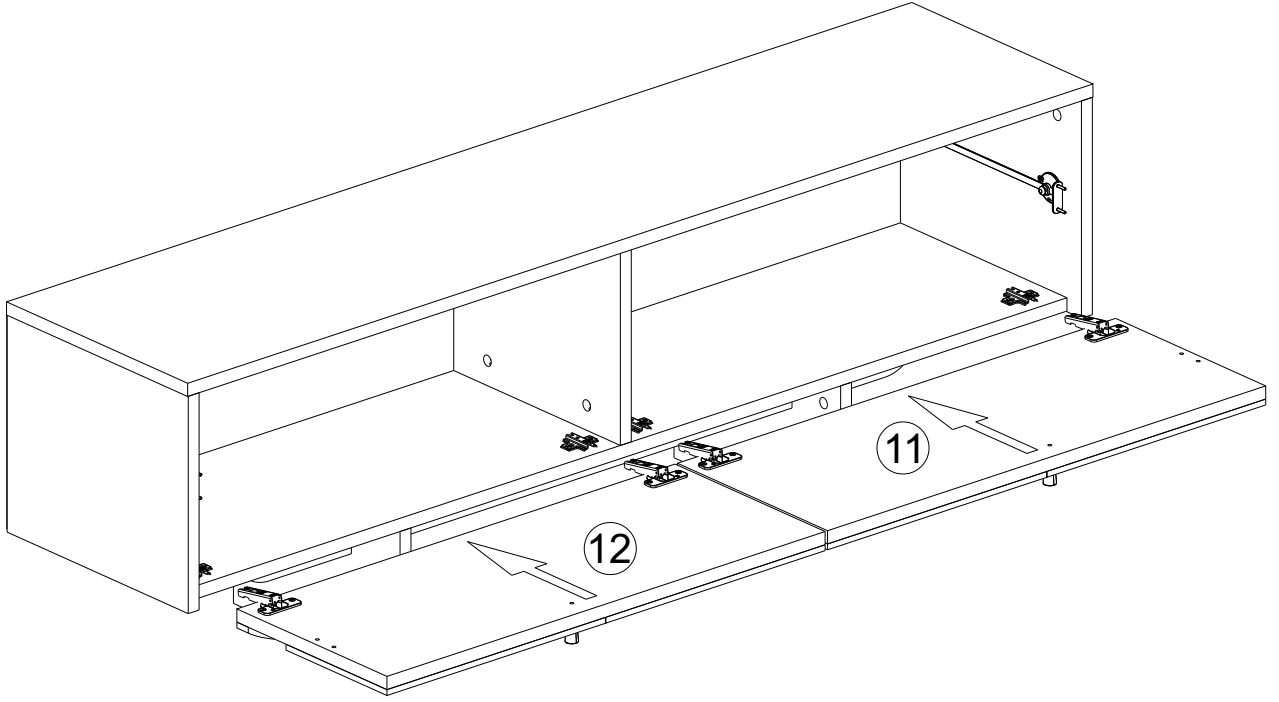
9



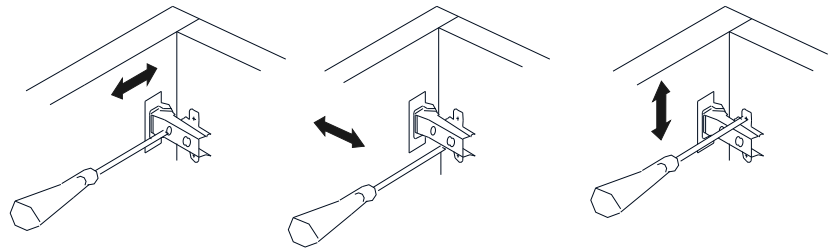
10



11

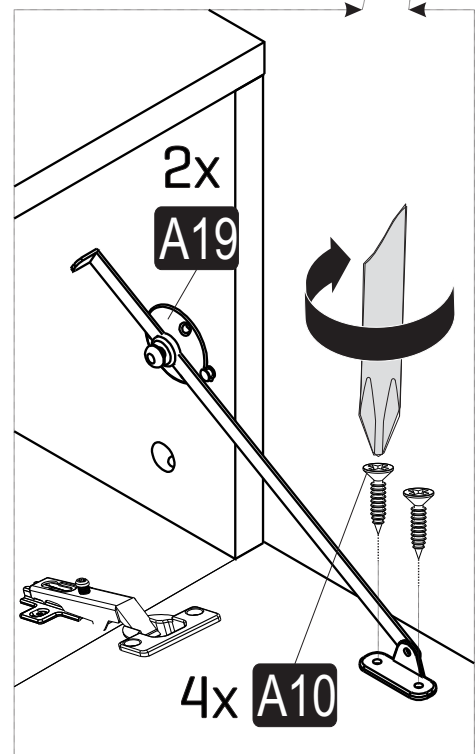
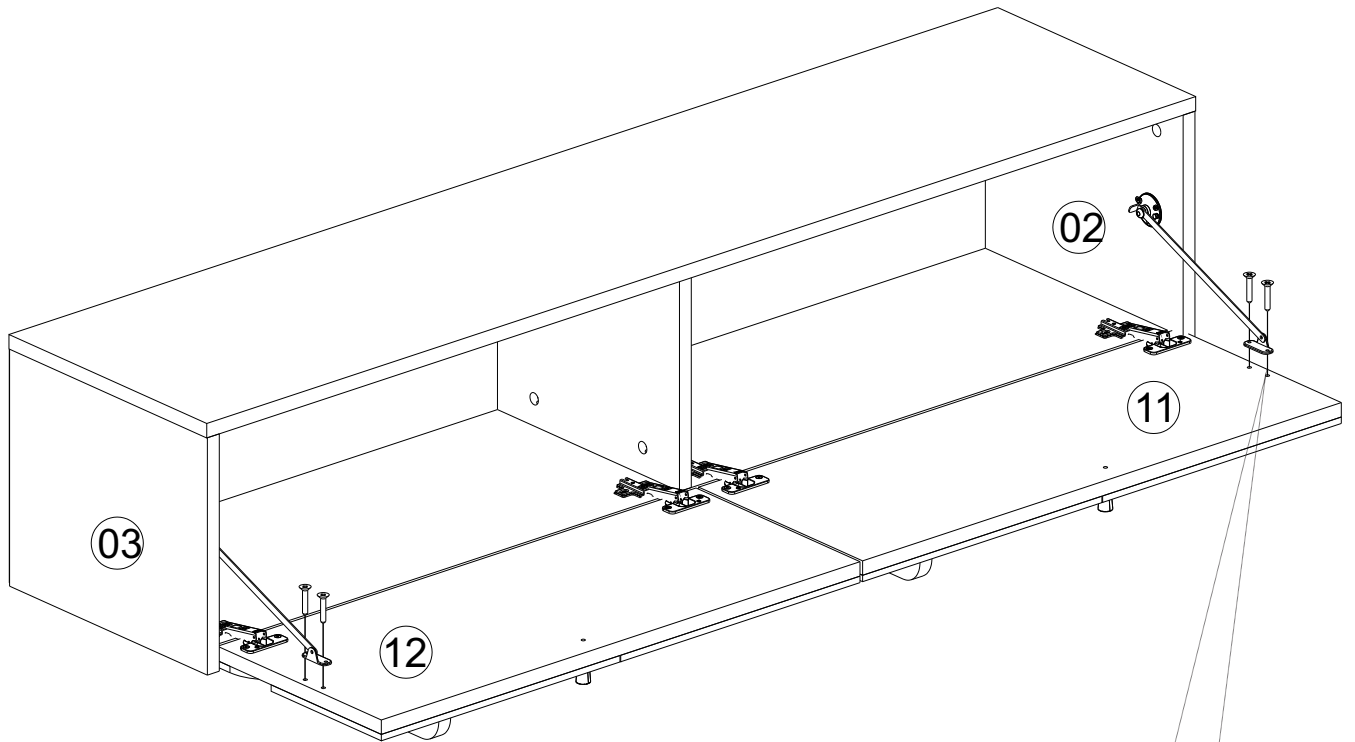


A= menteşe bağlama vidası / to connect the hinge to the door
B = kapak ayar vidası / to arrange the door

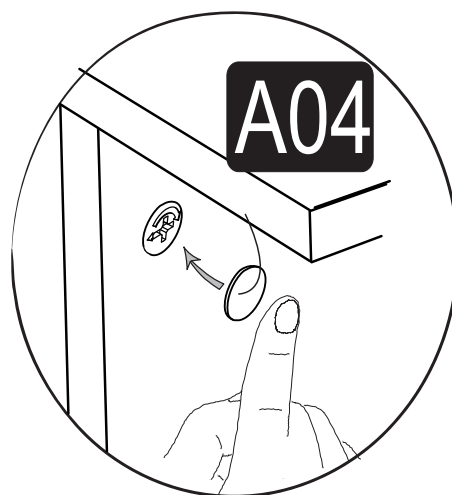
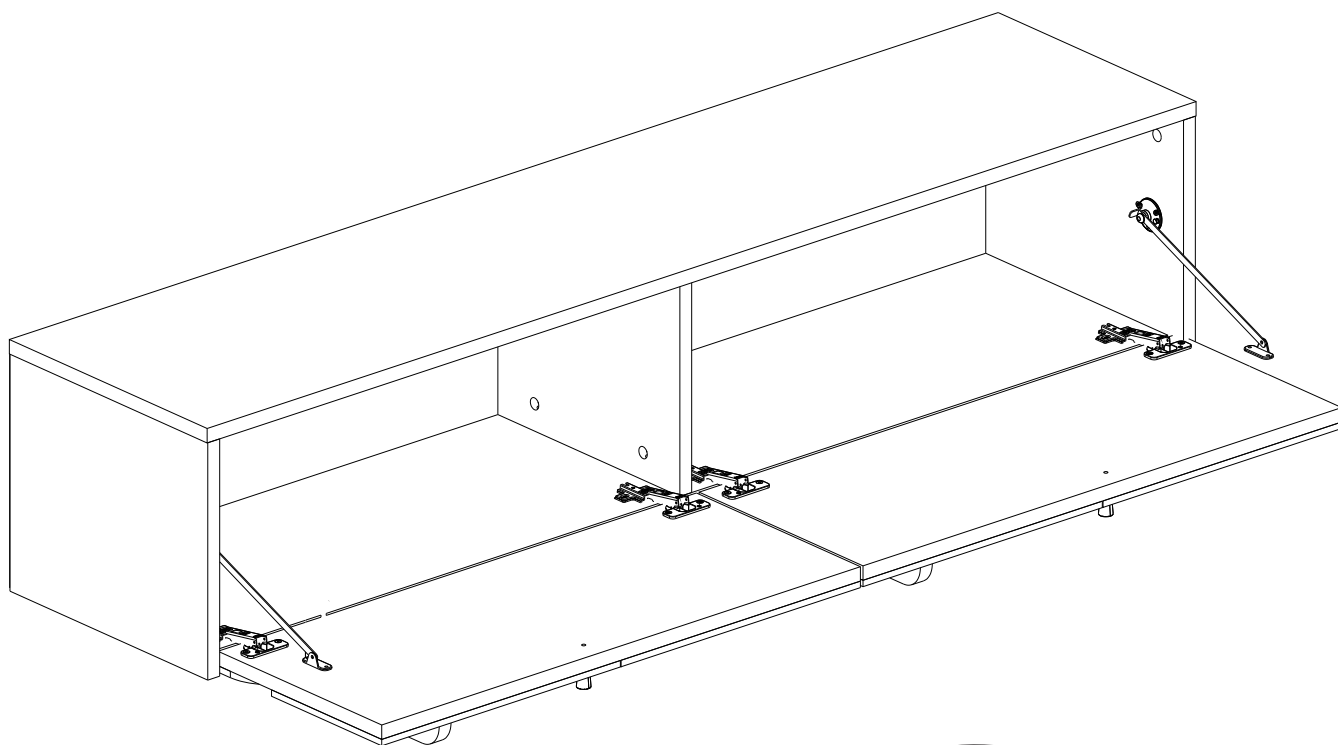


oklar kapağın ayarlama yönünü gösterir.
arrows to show the directions for arrangement of doors.

12



13



14

