
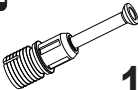

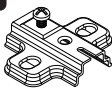
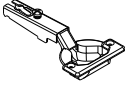





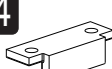

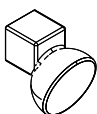



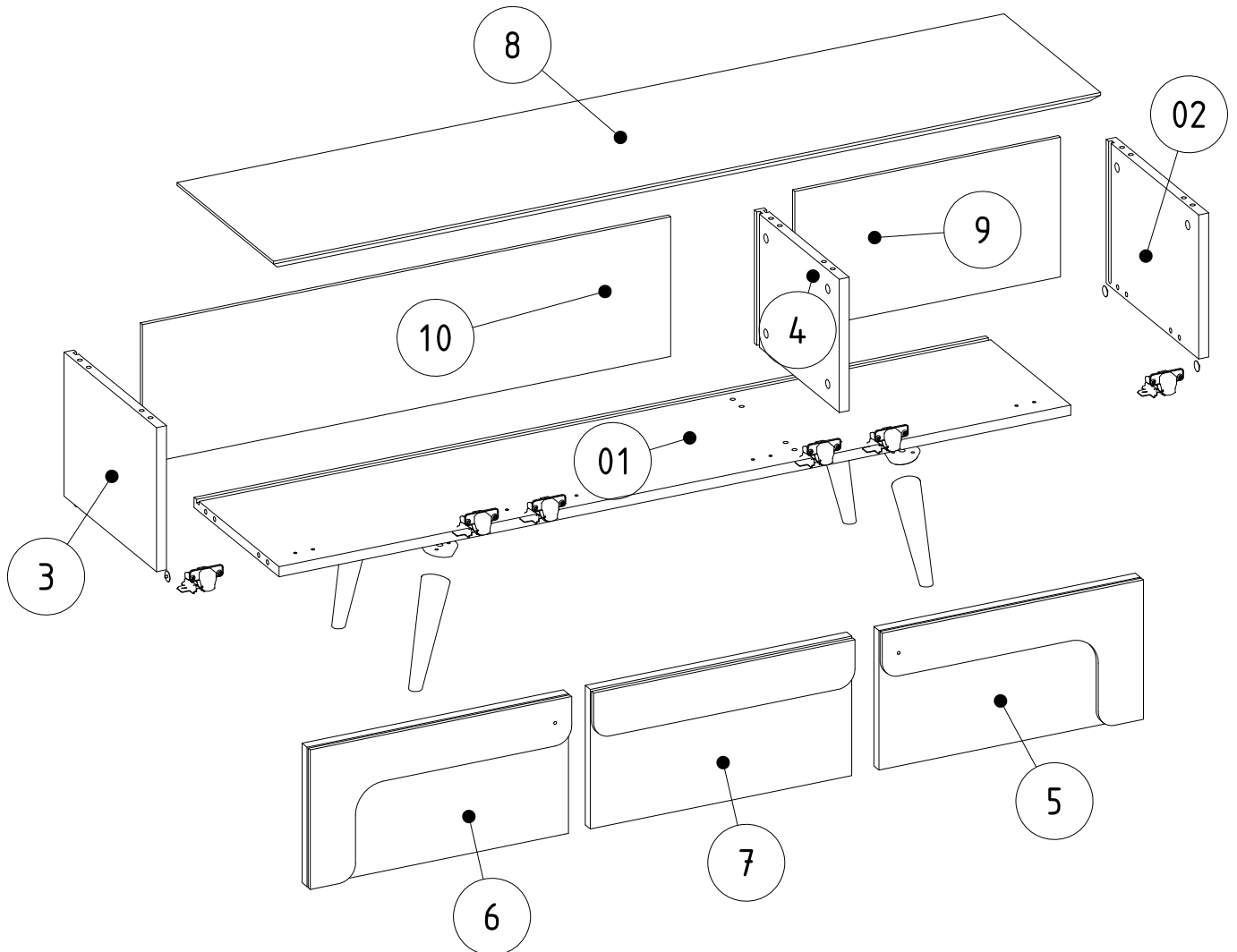


GP042-0301,1

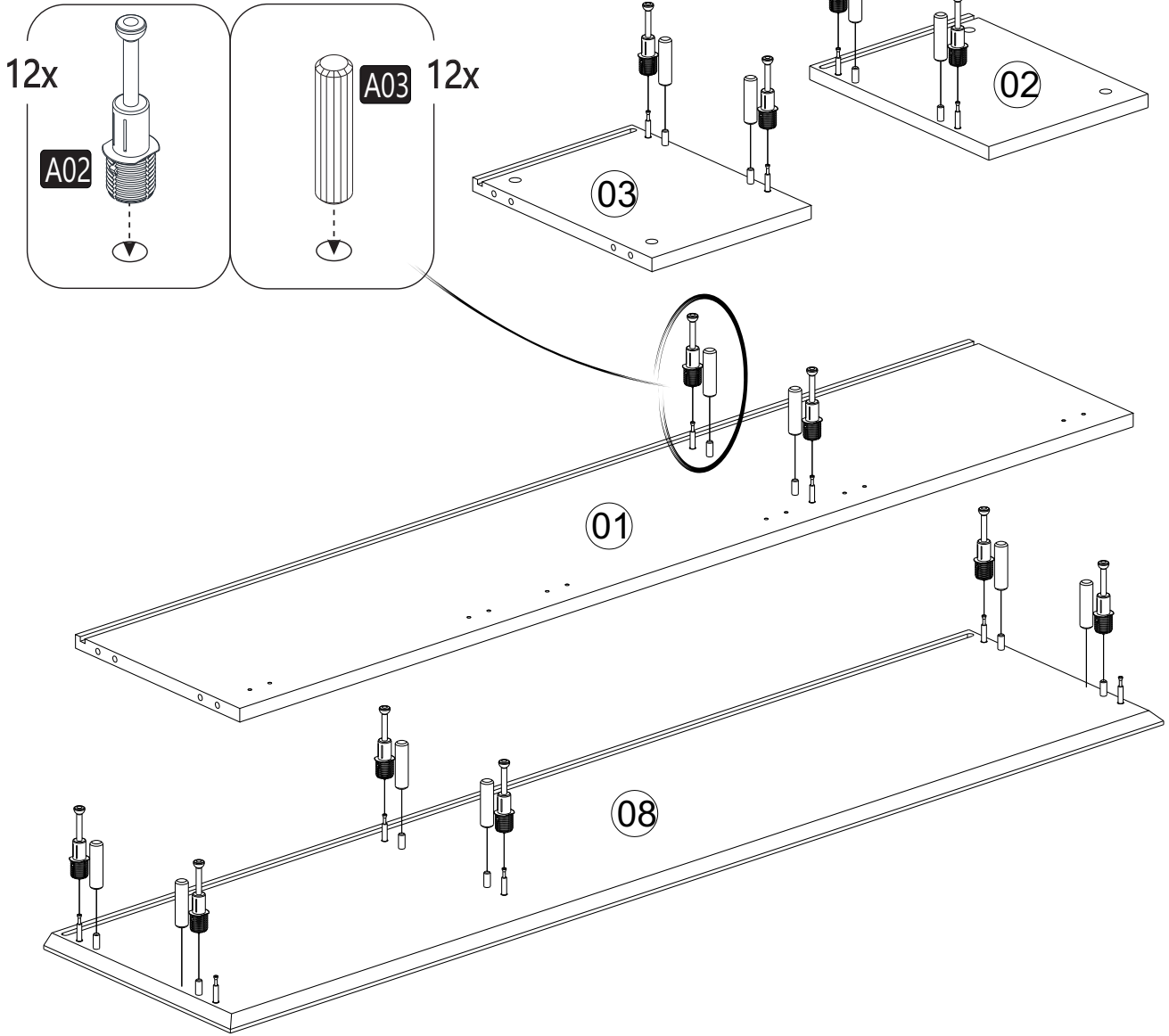


150 x 35 x 45,6cm

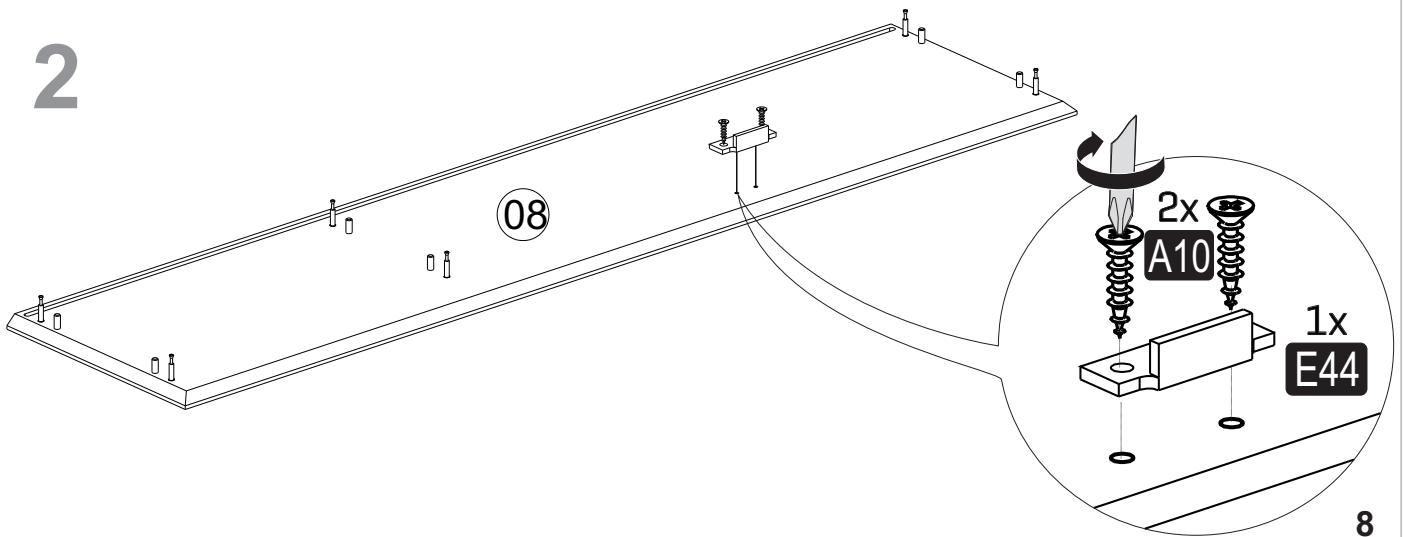
A01  12x	A02  12x	A03  12x	A13  6x	A12  6x
A04  A 12x	A10 3,5x18  46x	A20 3,5x25  12x	B14  4x	B36  20x
E44  1x	G13 20 CM SYH  4x	H67 K.1043 MT SYH  2x	H74 M4x30  2x	



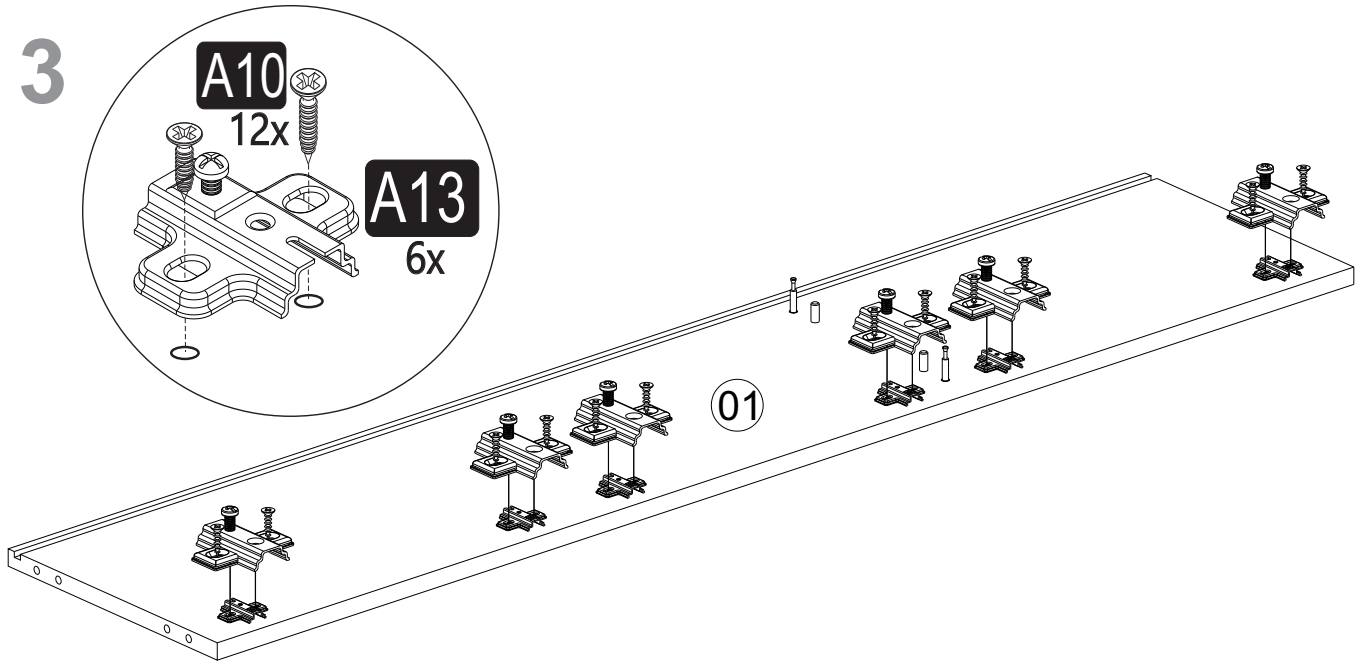
1



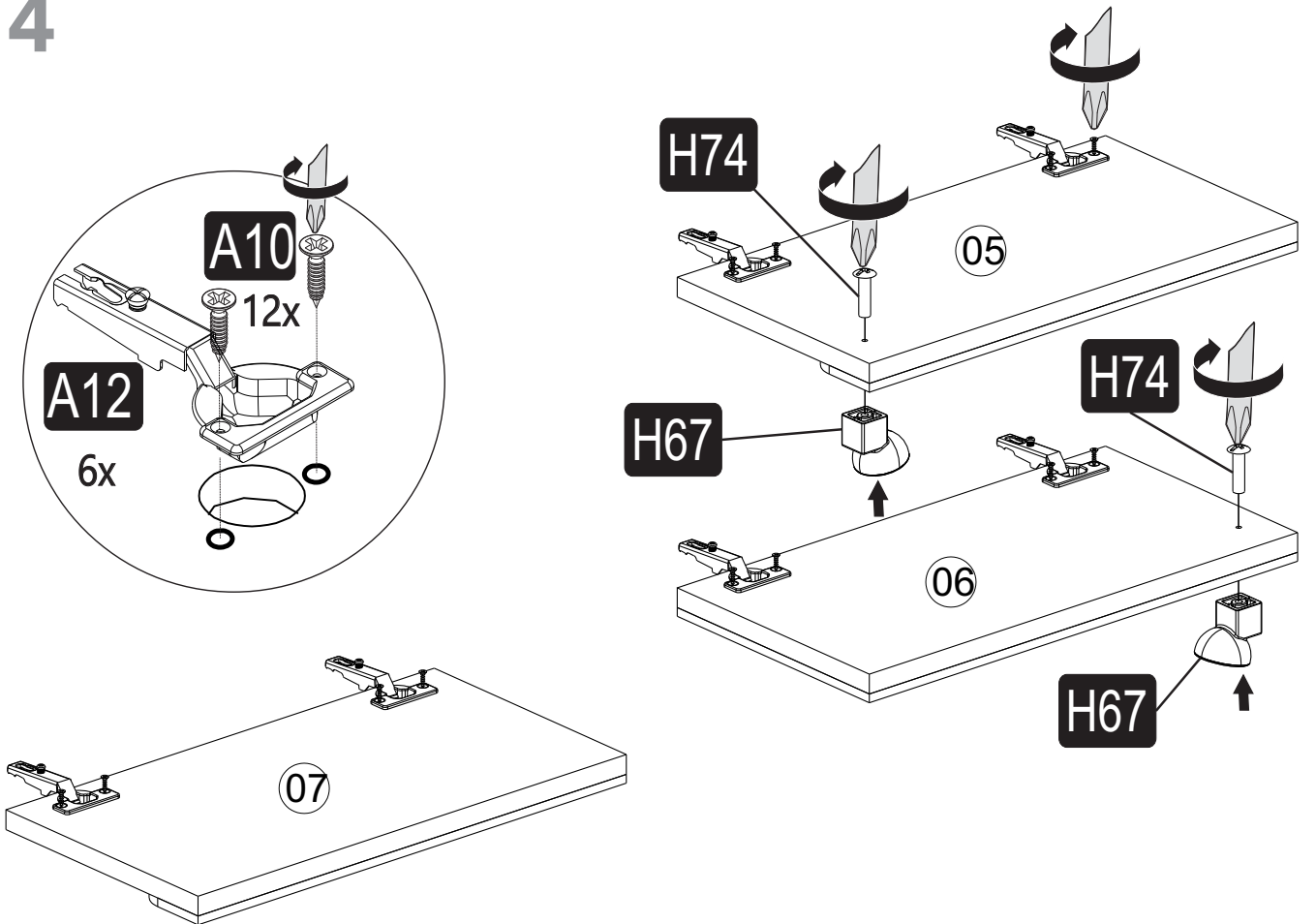
2



3

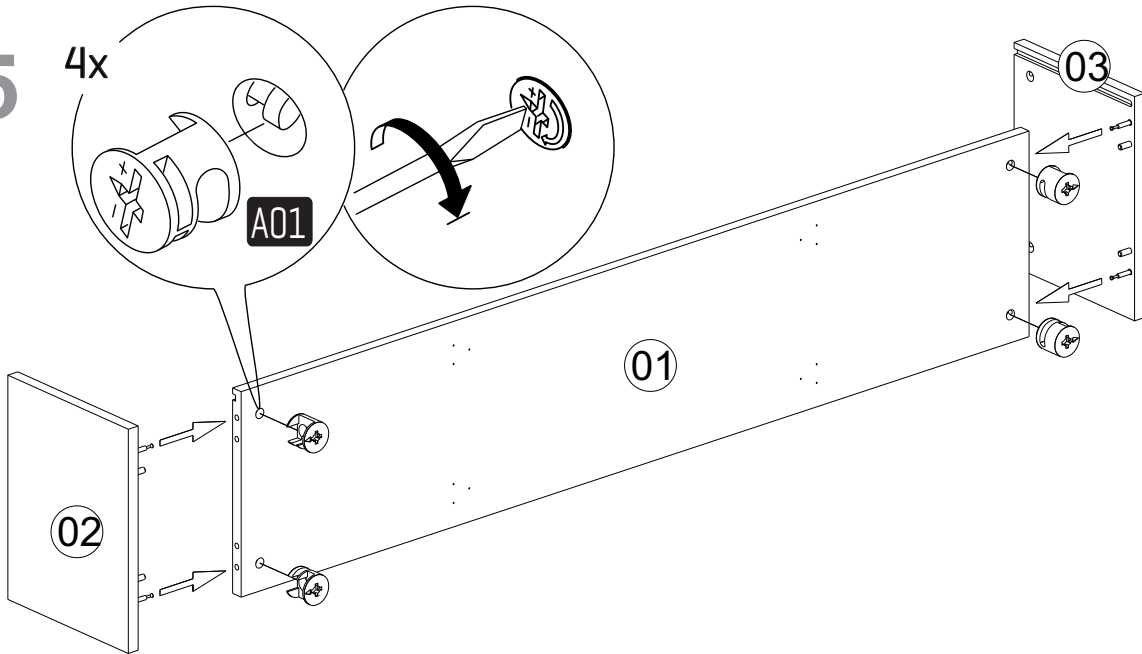


4



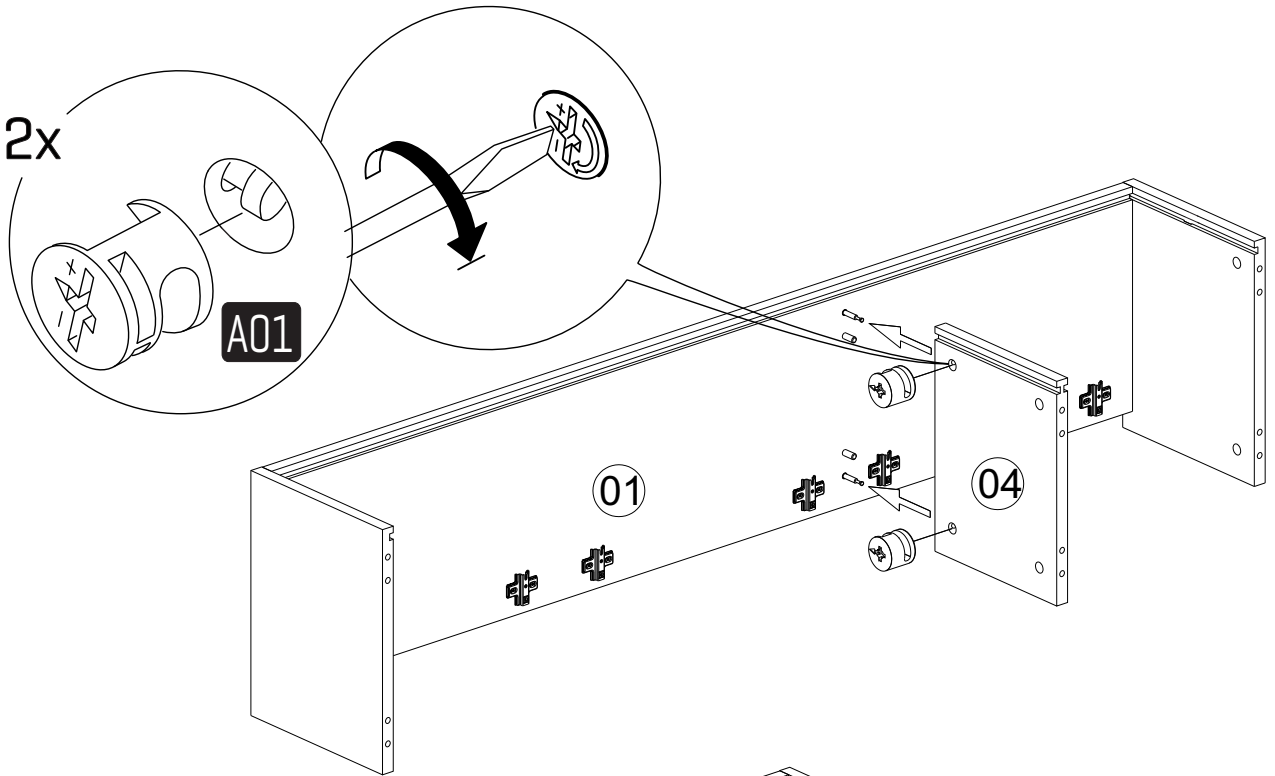
5

4x

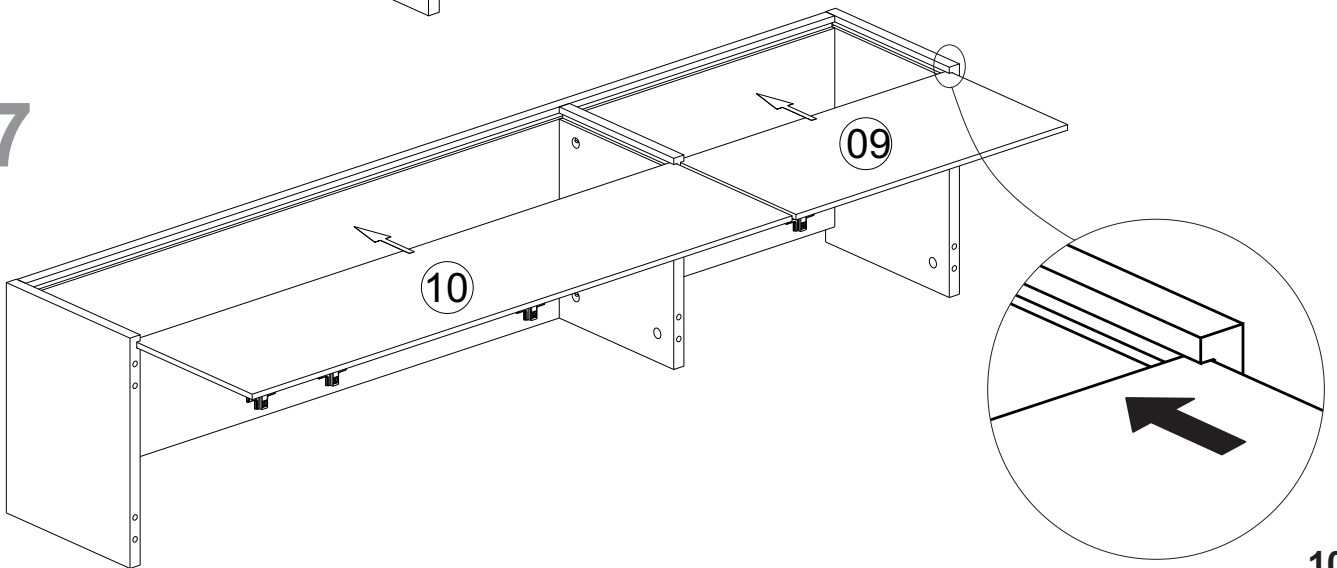


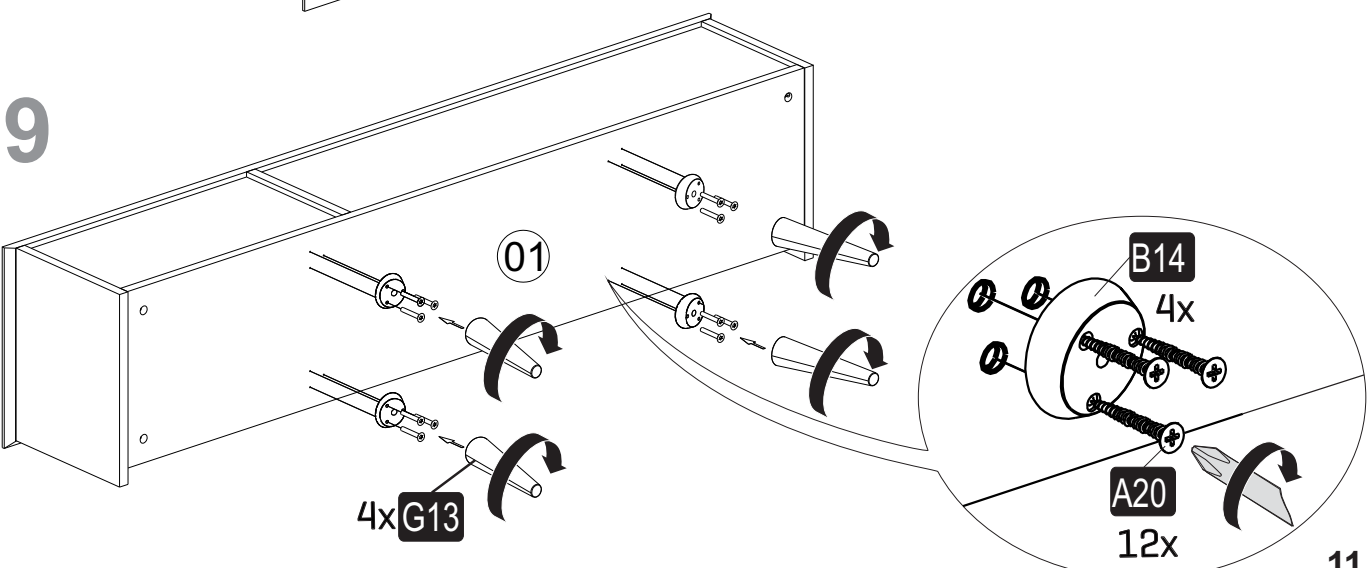
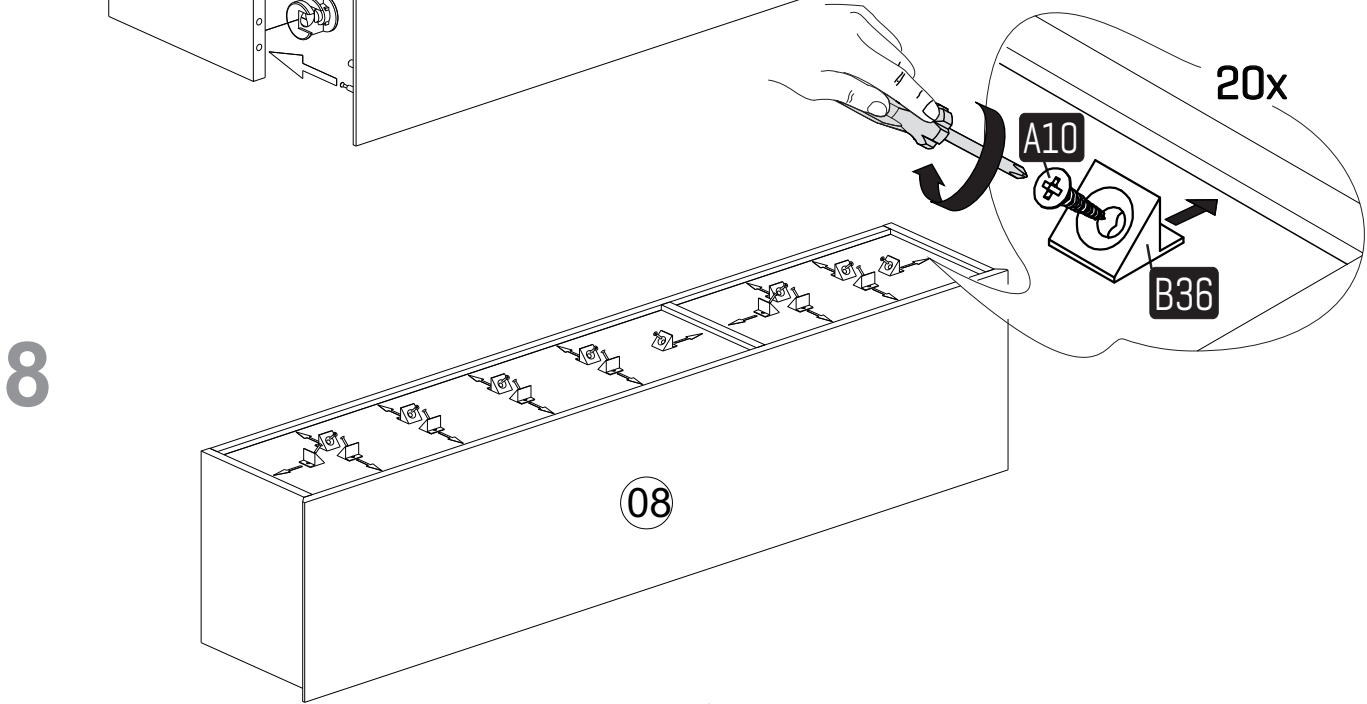
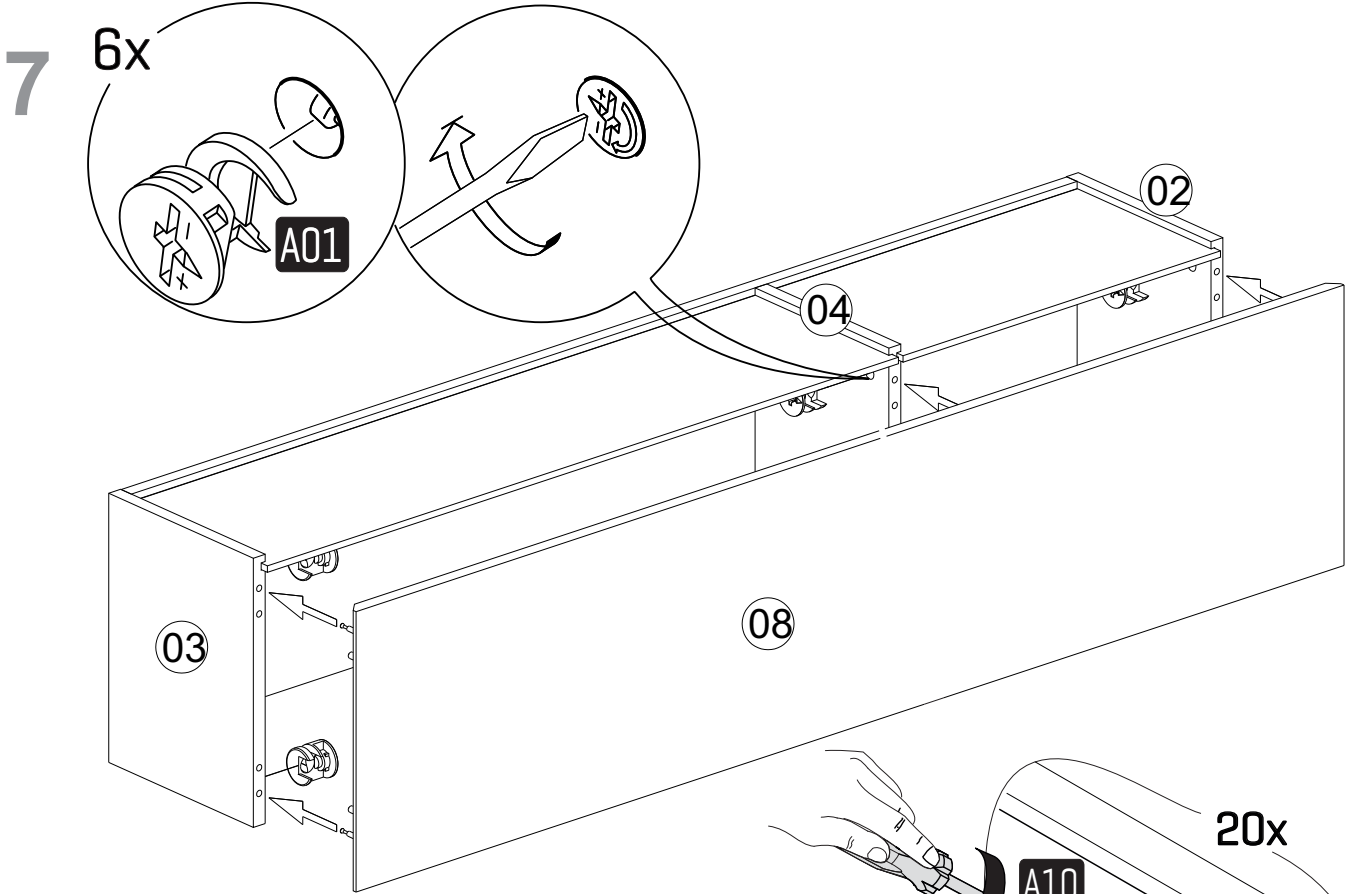
6

2x

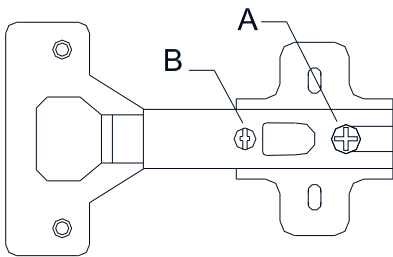
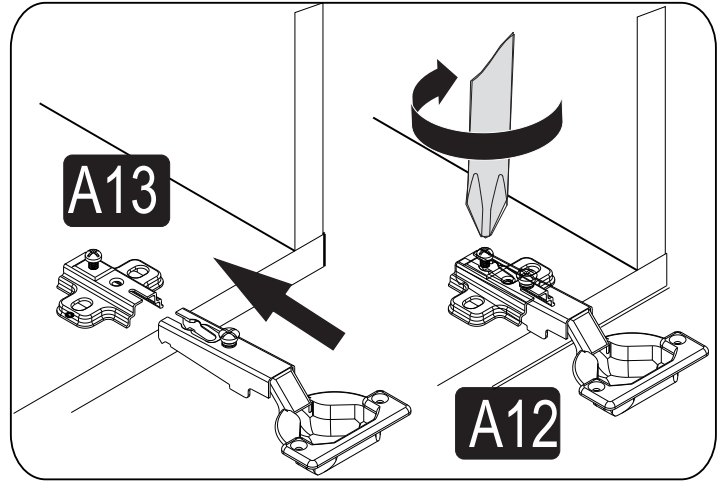
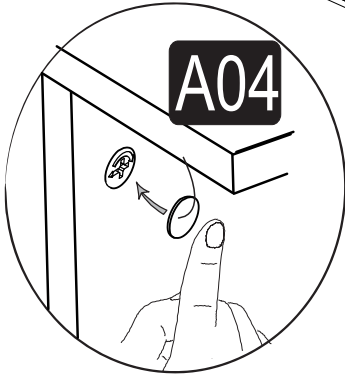
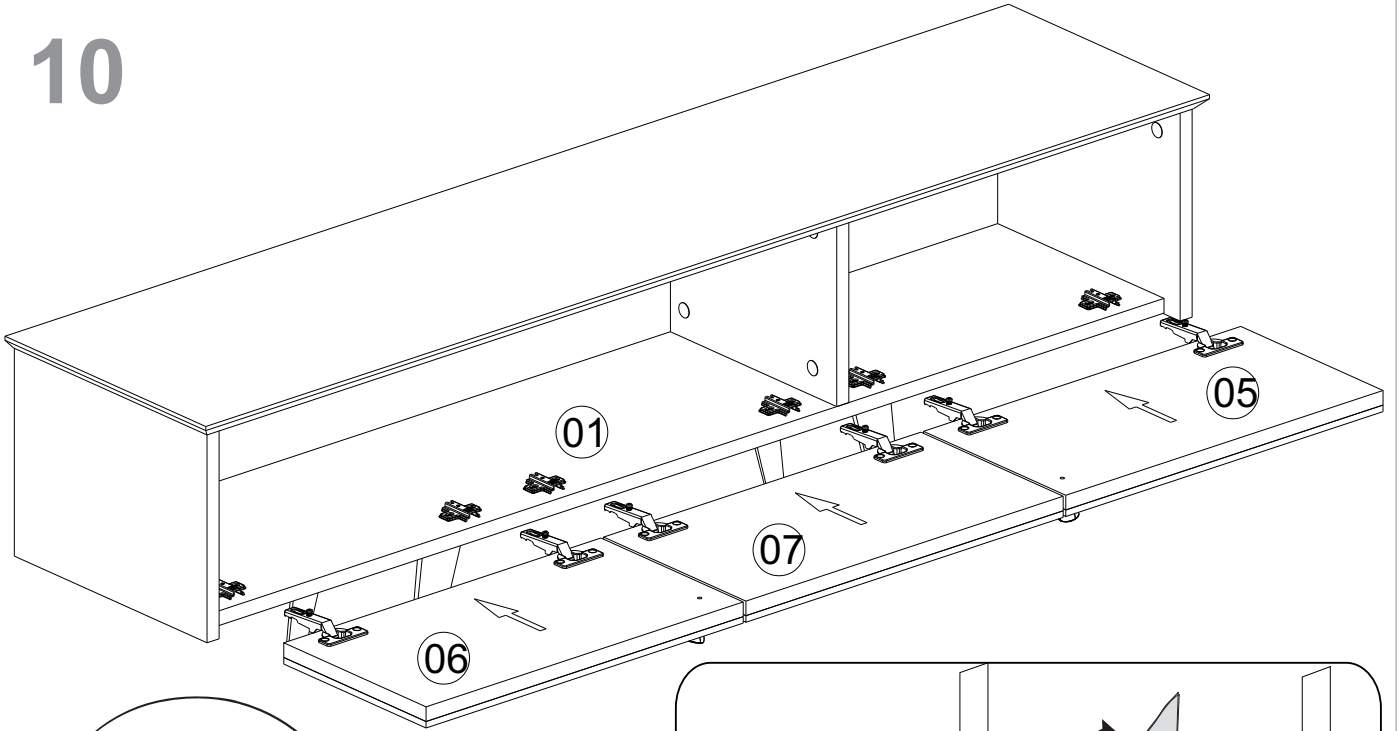


7

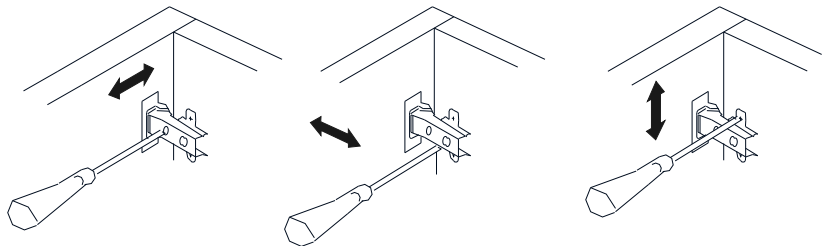




10



A= menteşe bağlama vidası / to connect the hinge to the door
B = kapak ayar vidası / to arrange the door



oklar kapakın ayarlama yönünü gösterir.
arrows to show the directions for arrangement of doors.