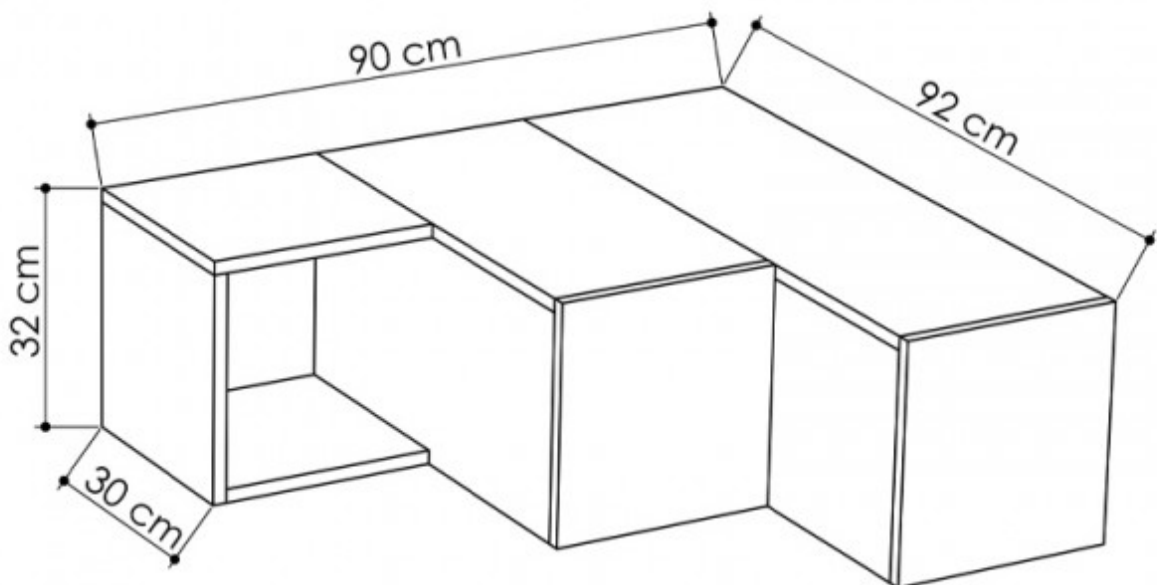
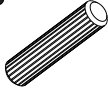



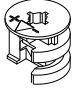
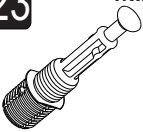

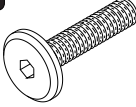
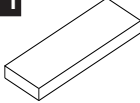
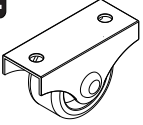
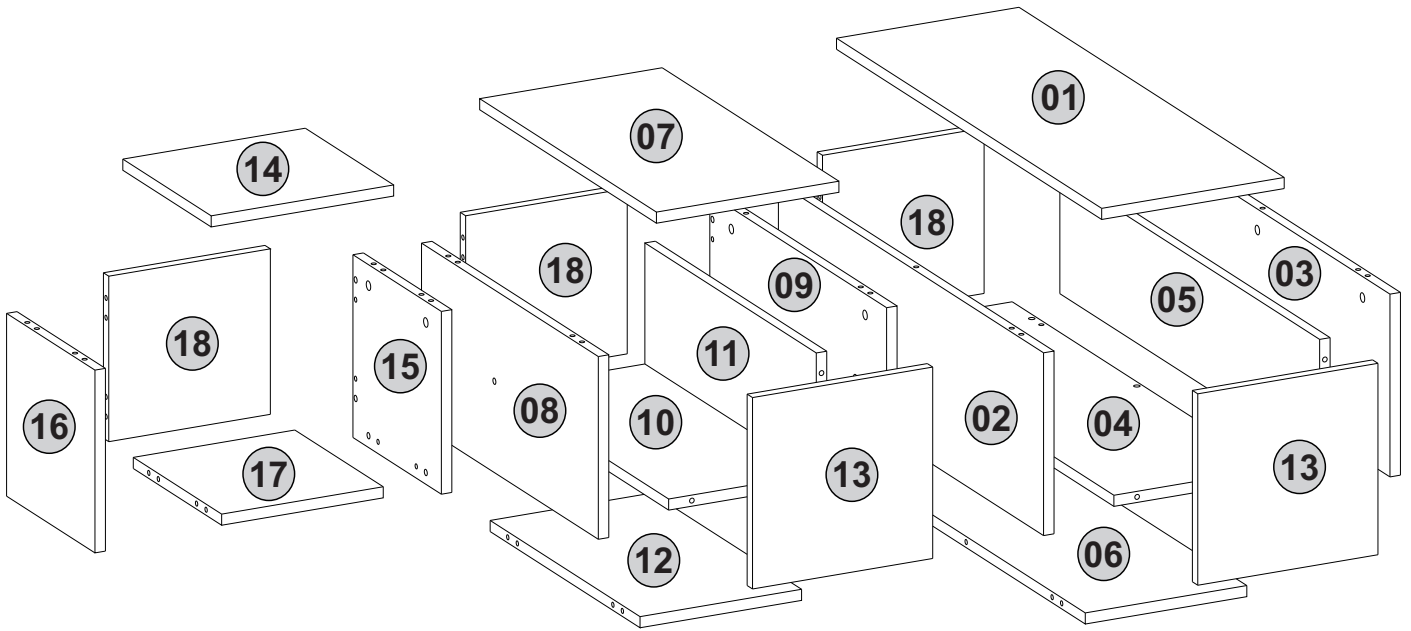


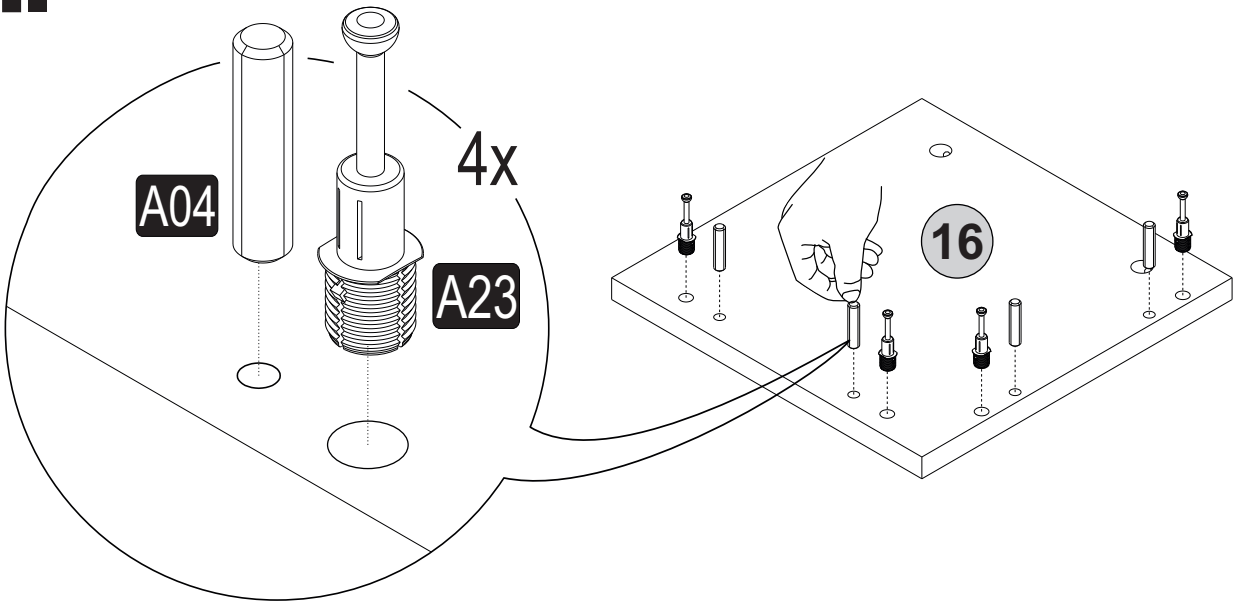
i GP037-0056,2



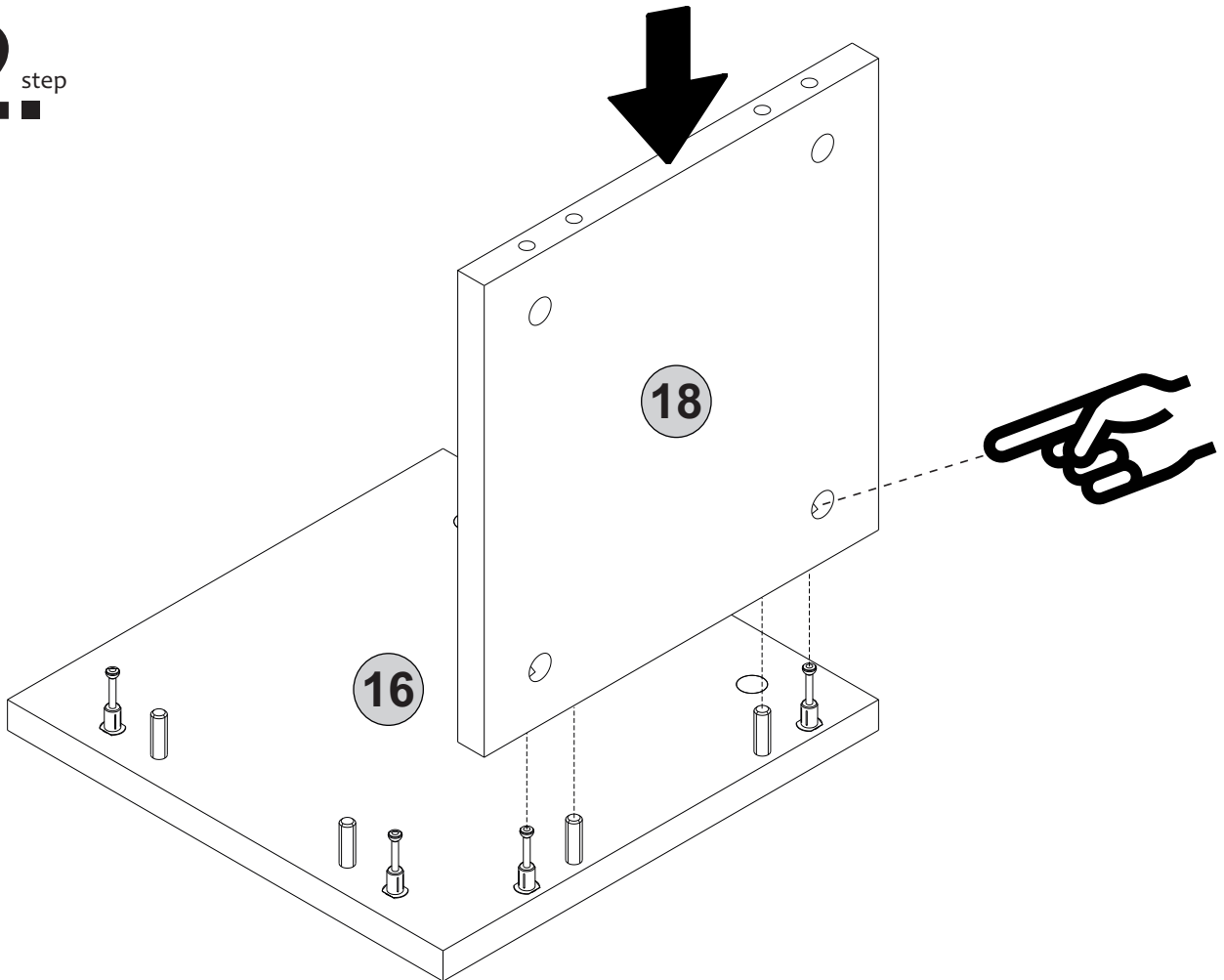
A04 Ø8  44x	A06 18 mm  C1 45x C2 12x	A12 4 SW  1x	A18 3,5x18  8x	A22 Minifix k18  53x
A23 Minifix M10  53x	A69 P.D.  4x	B03 25 mm  4x	PB01 Kece  8x	Z52 Tekerlek  4x



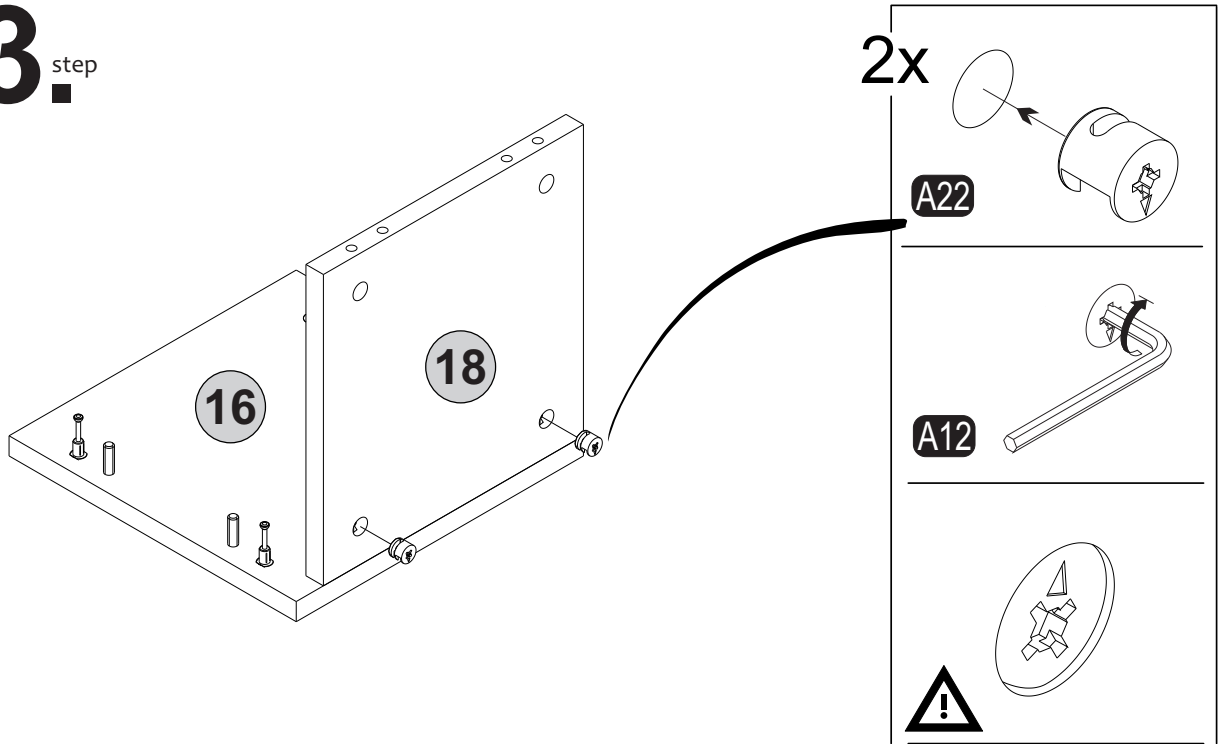
1. step



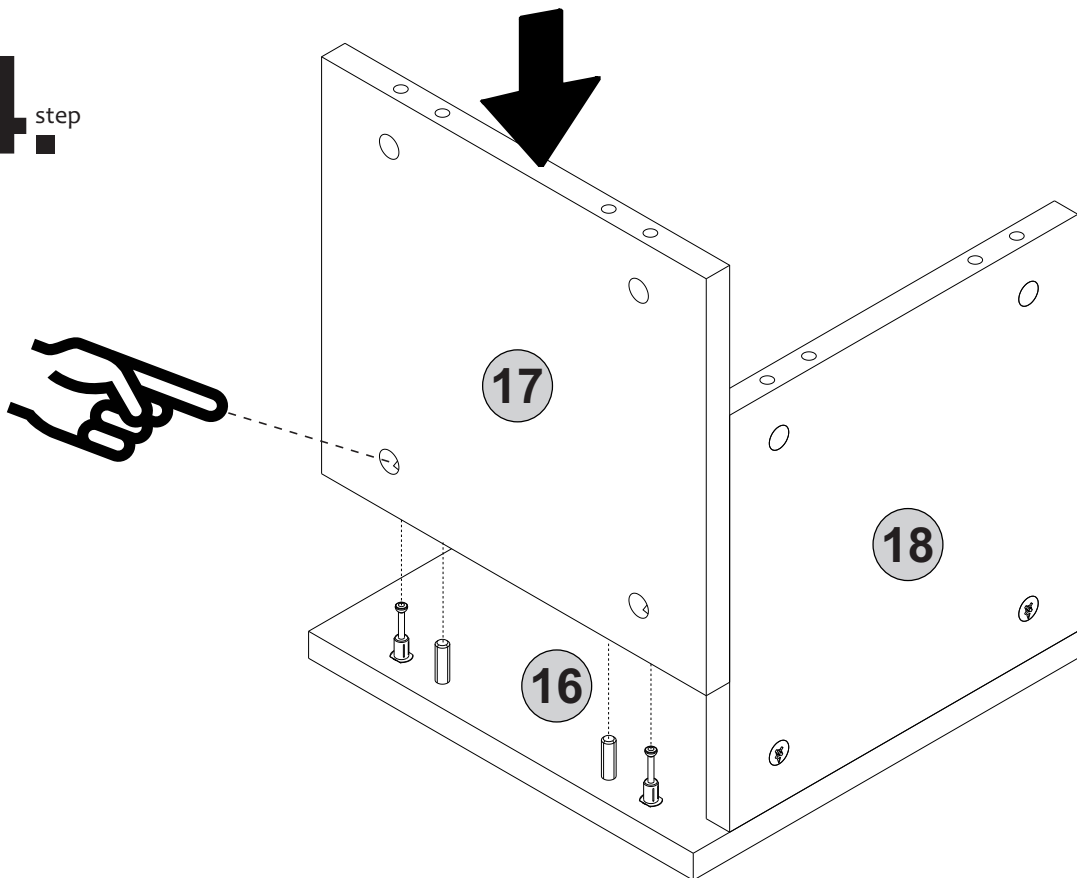
2. step



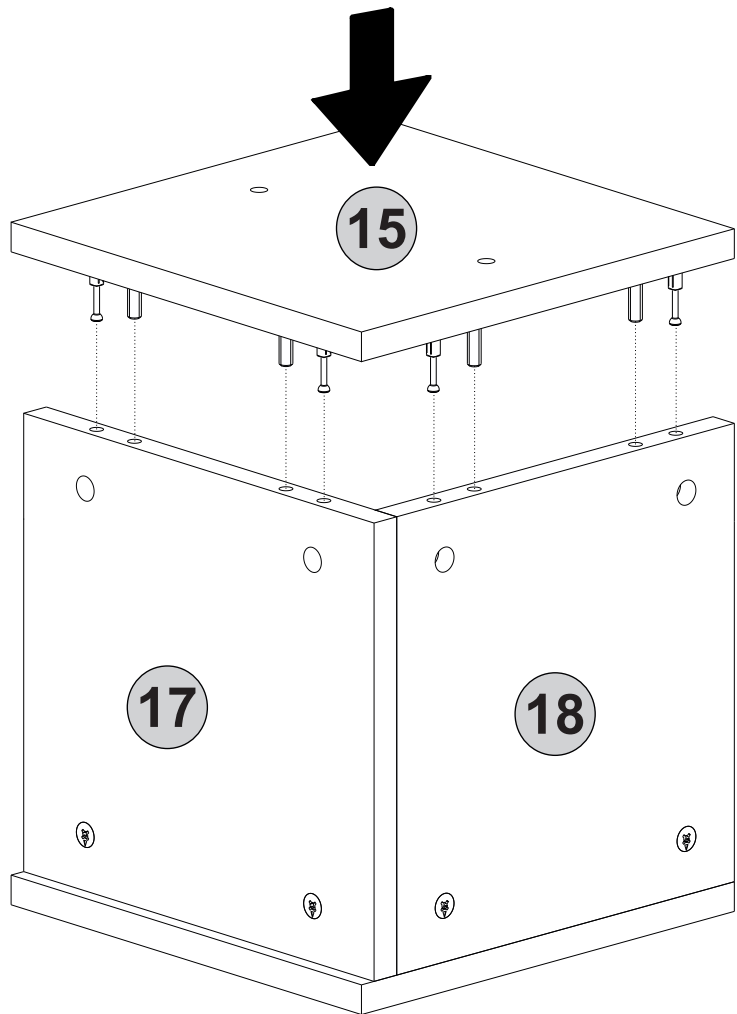
3. step



4. step

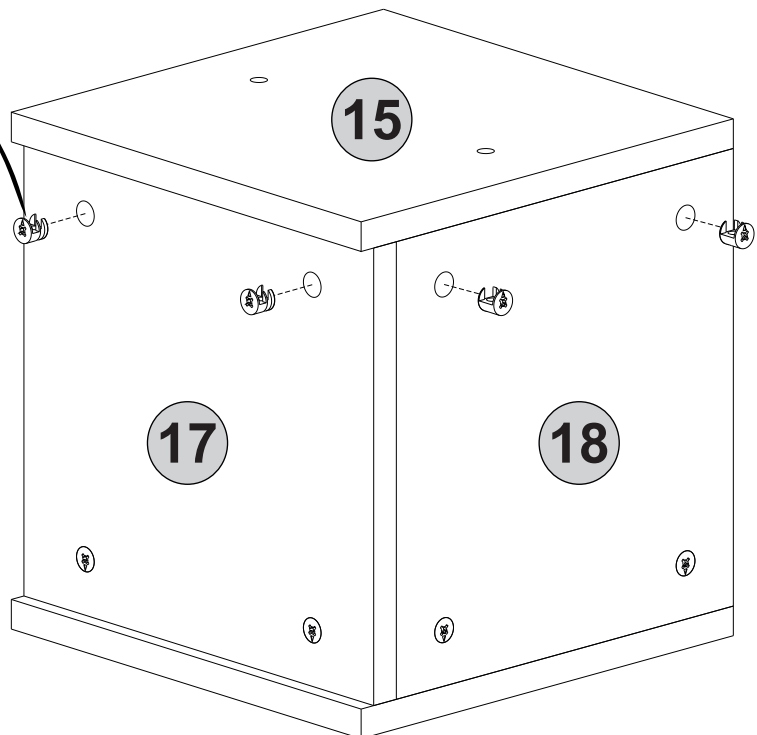
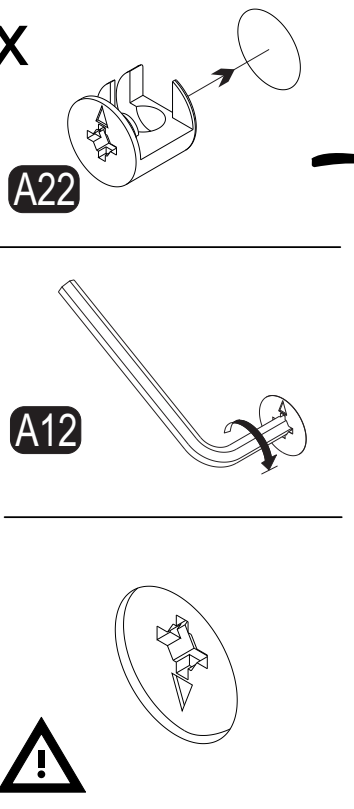


7
step

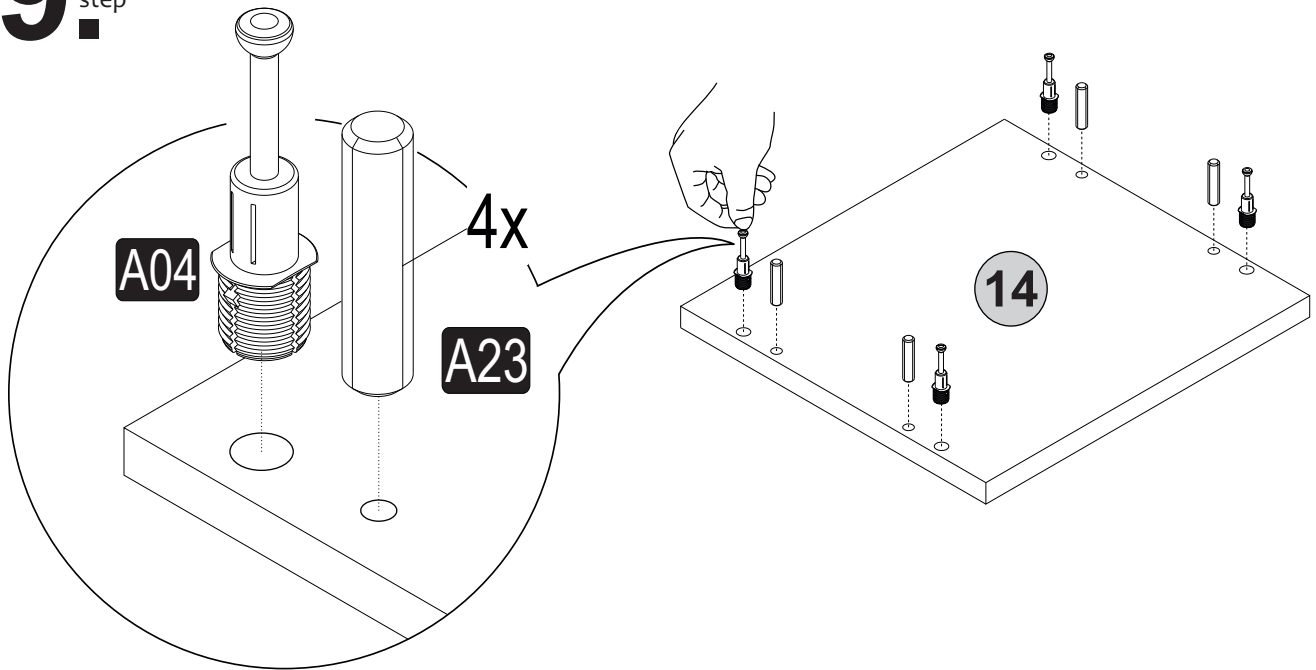


8
step

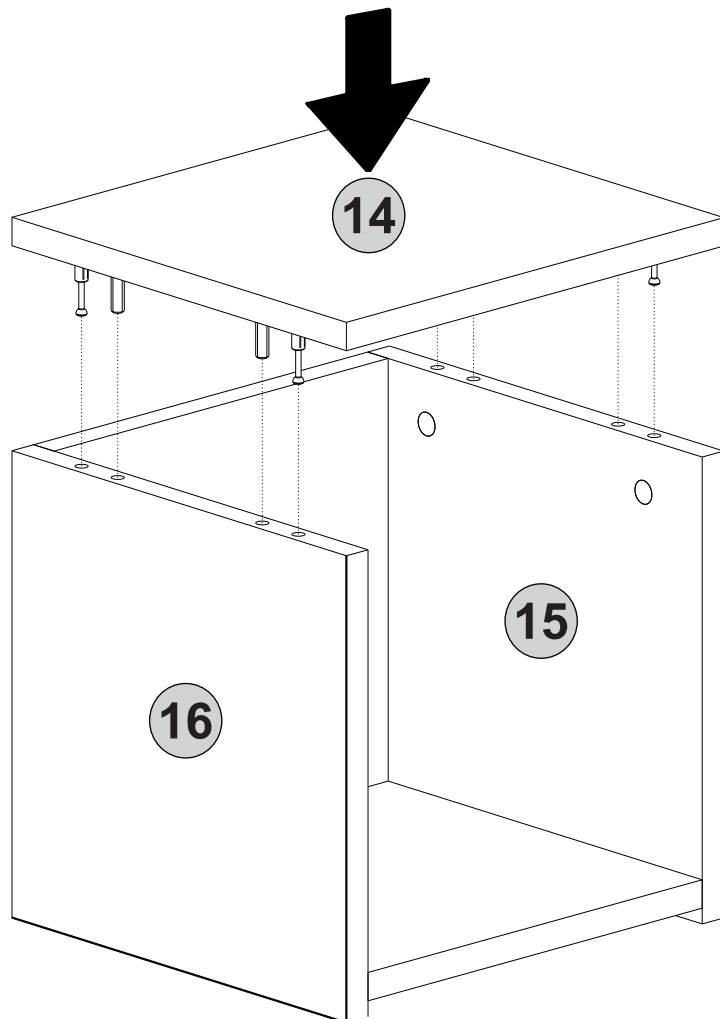
2x



9. step

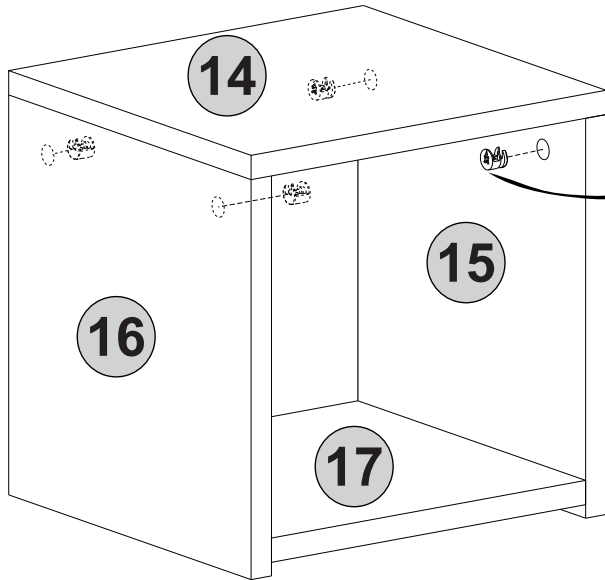


10. step



11.^{step}

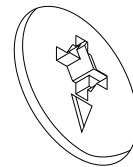
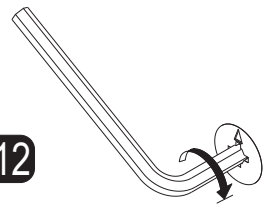
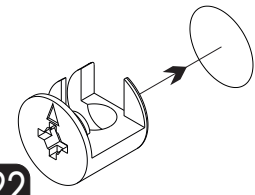
BLOCK
A



2x

A22

A12



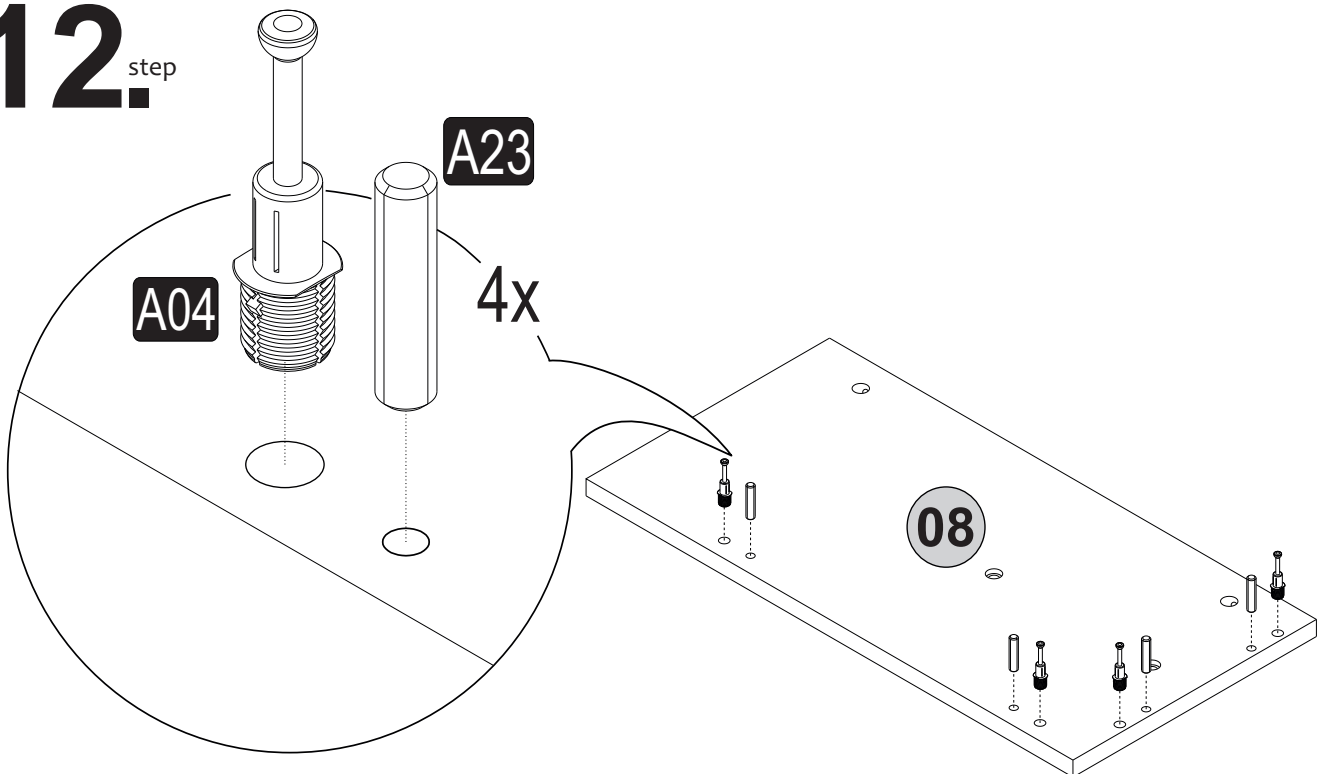
12.^{step}

A04

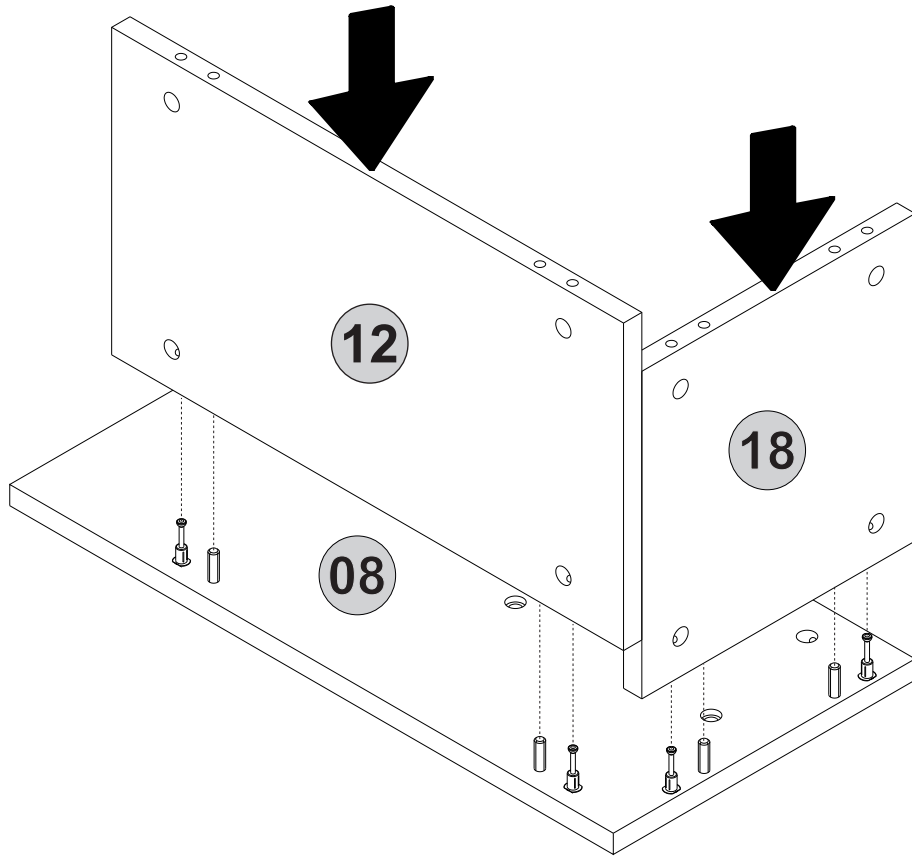
A23

4x

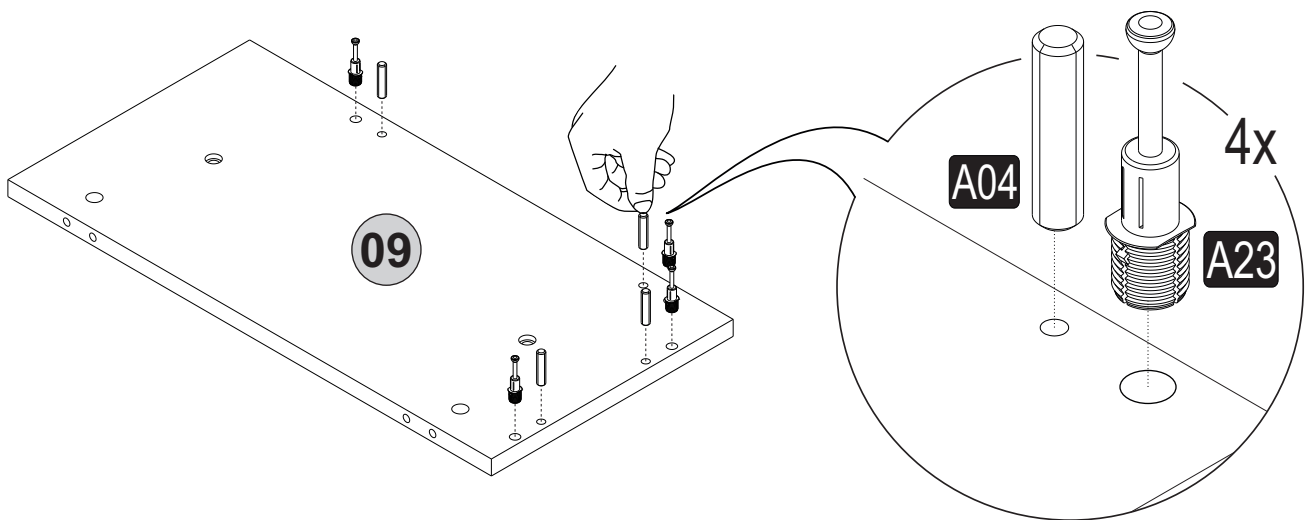
08



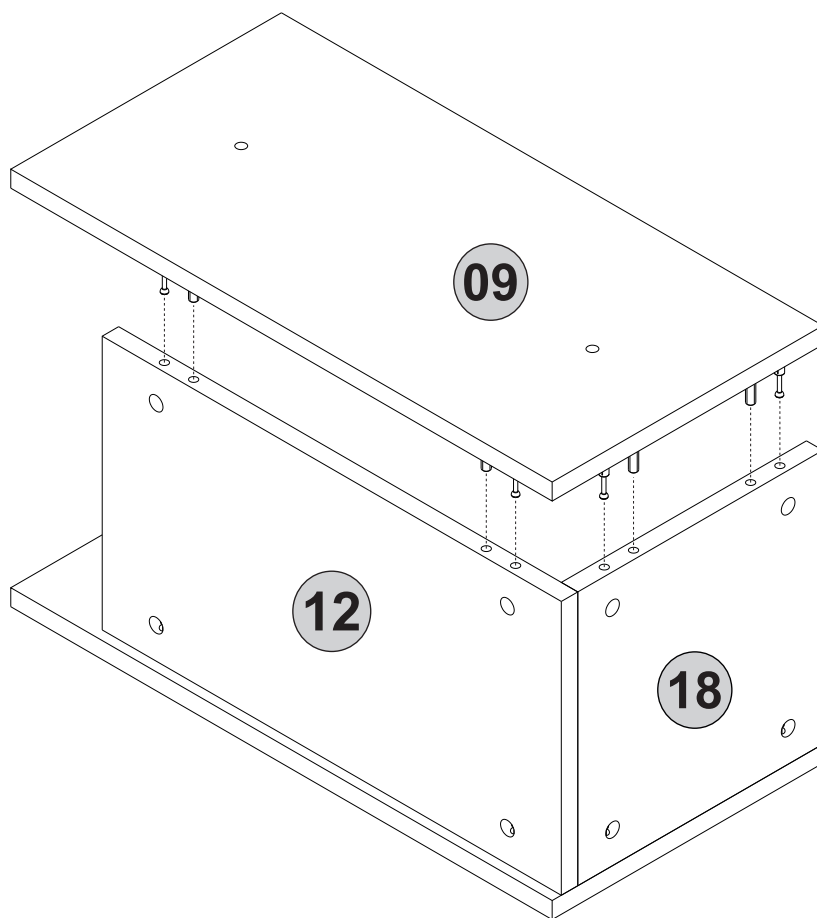
13.^{step}



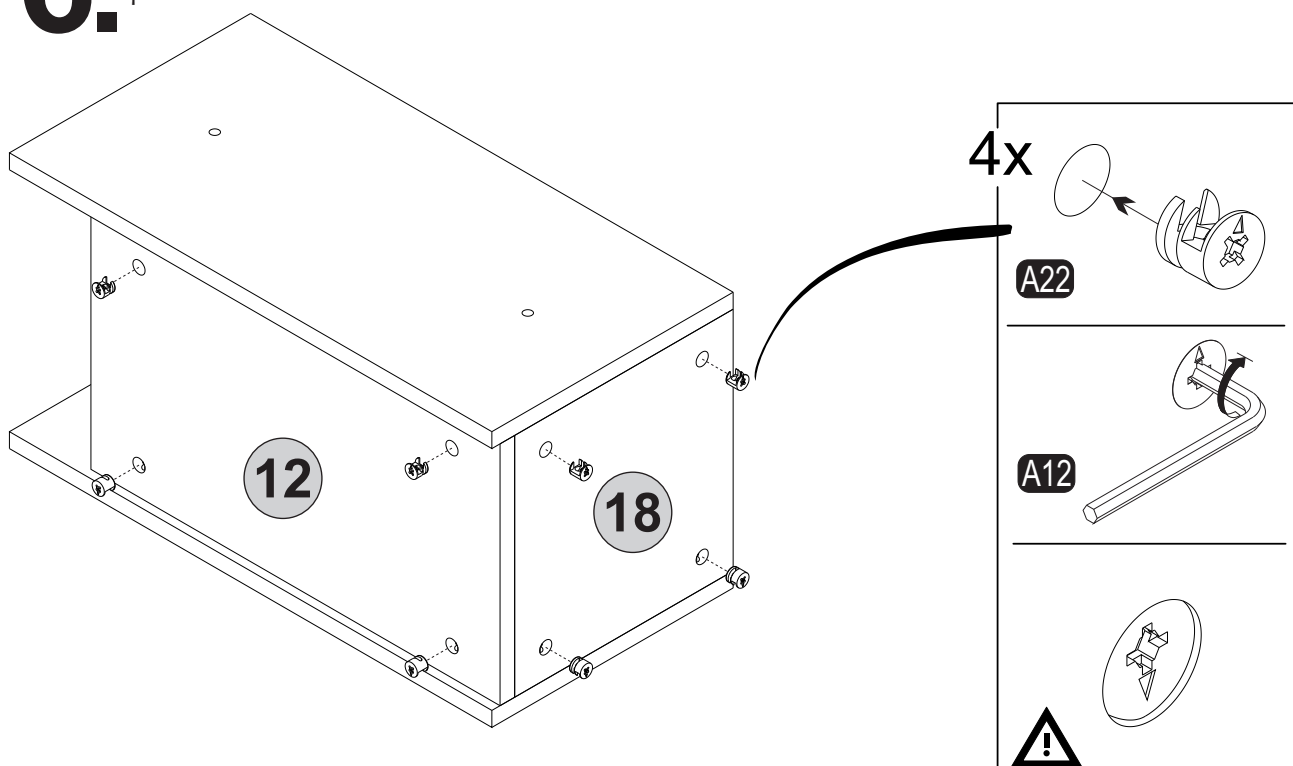
14.^{step}



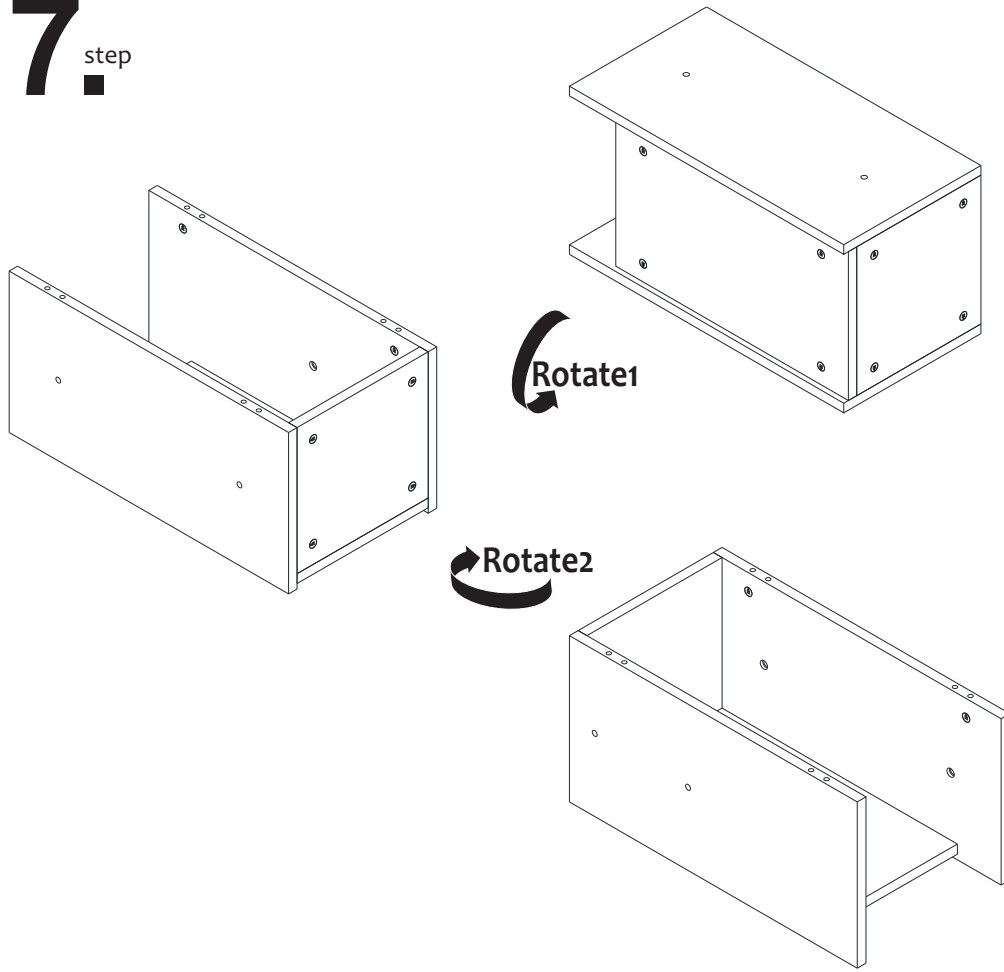
15.^{step}



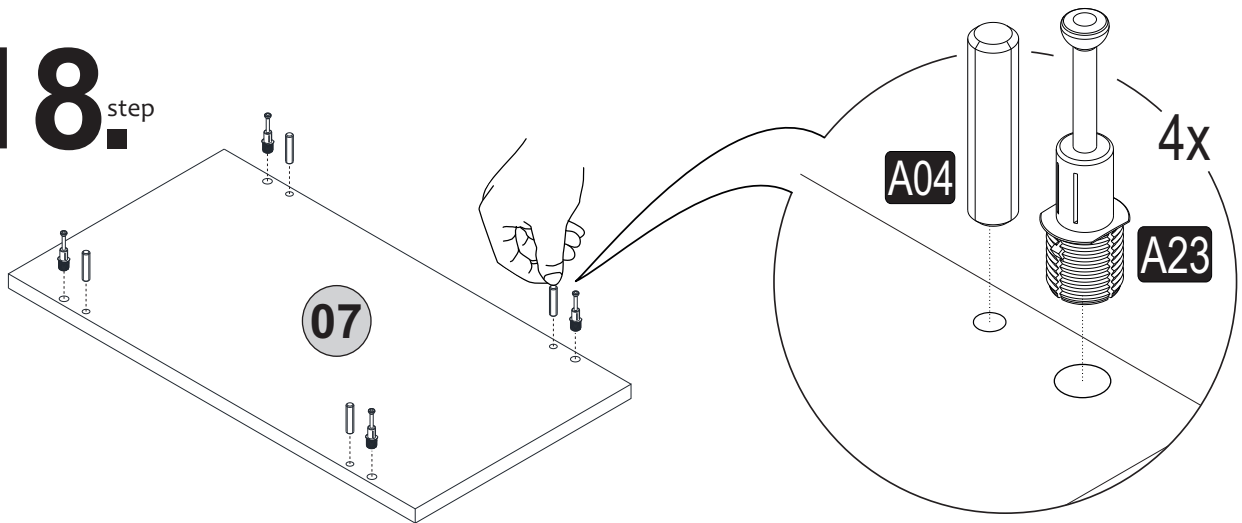
16.^{step}



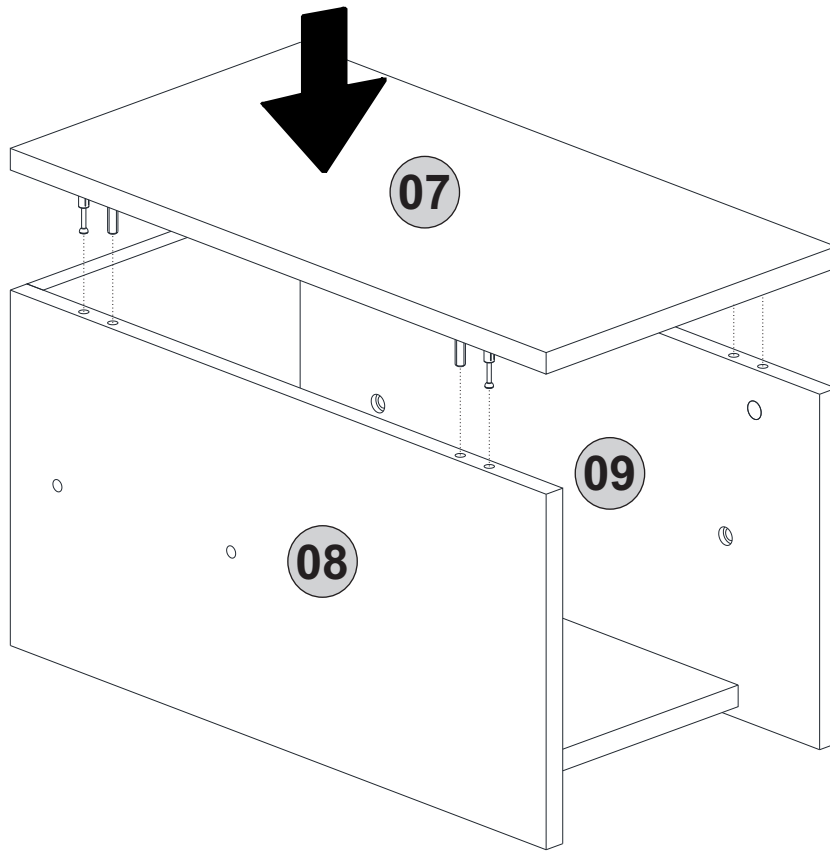
17. step



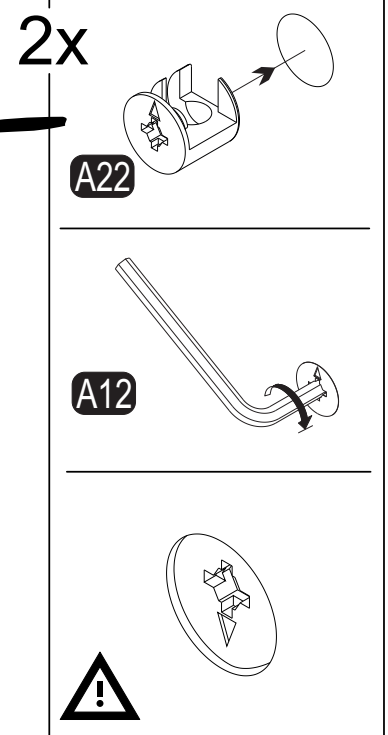
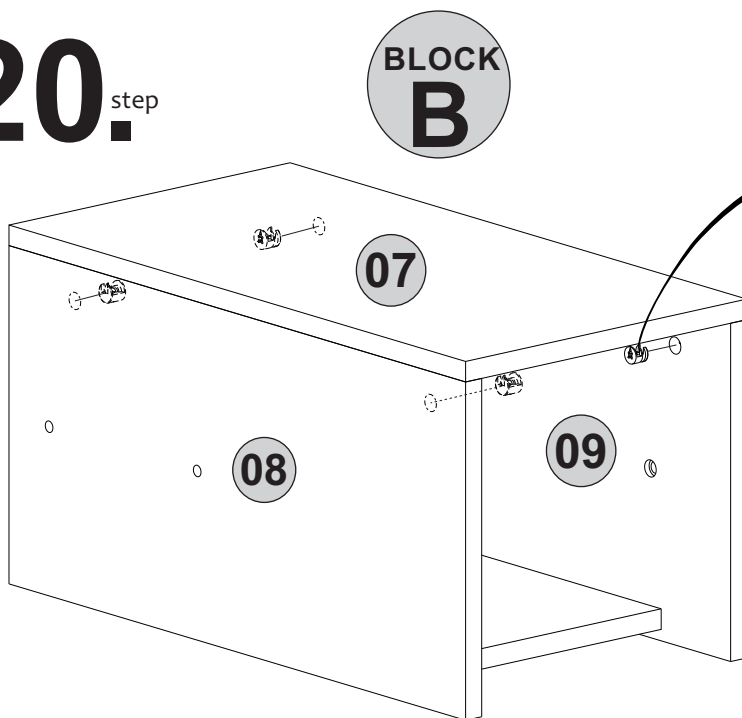
18. step



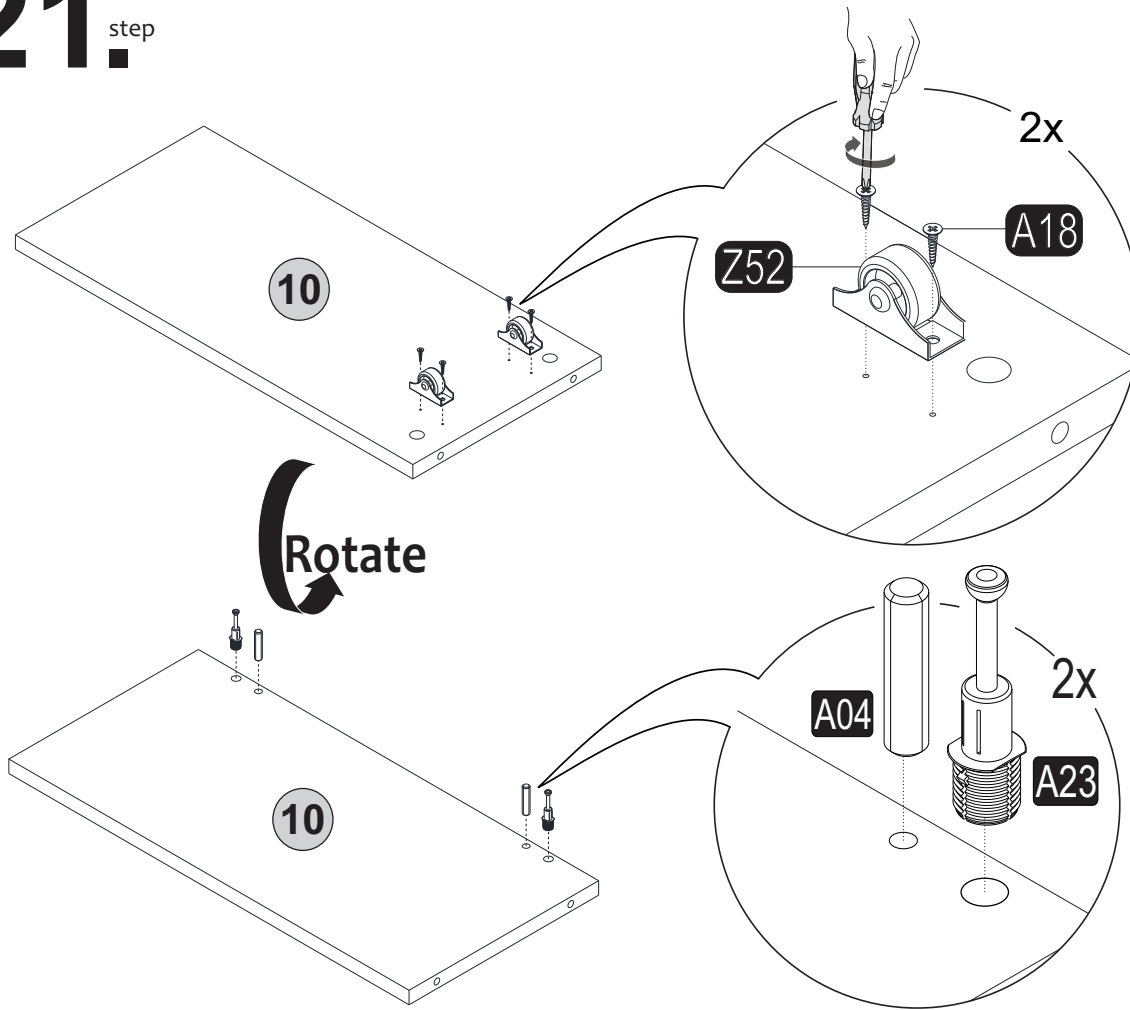
19.^{step}



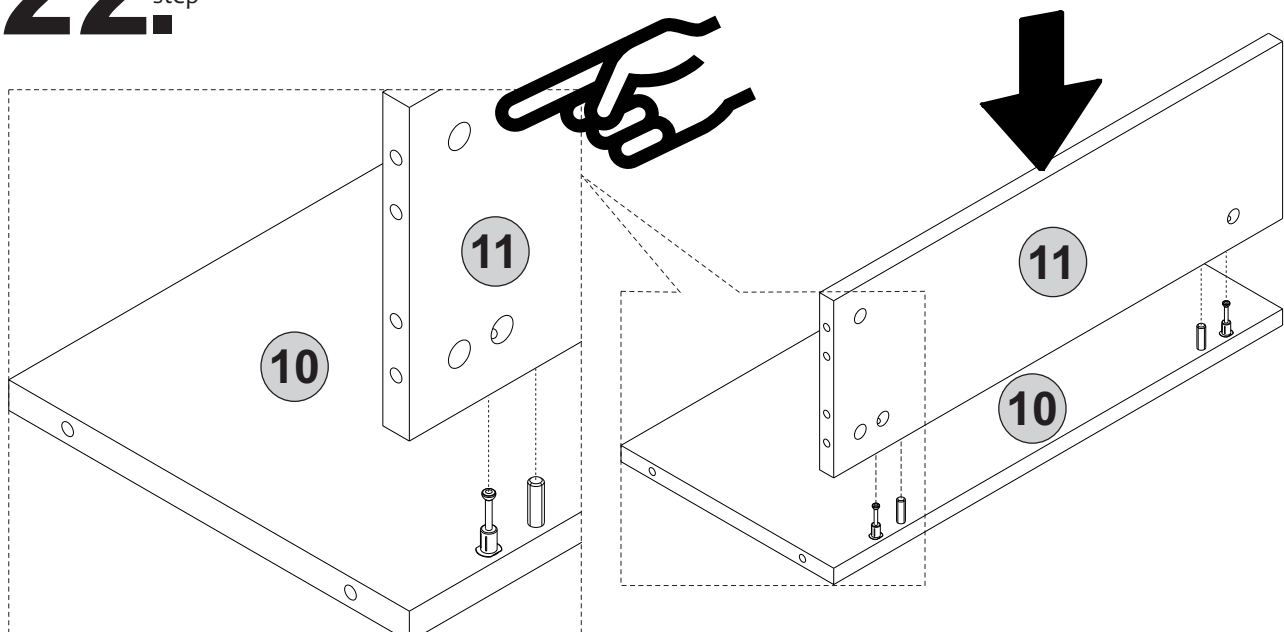
20.^{step}



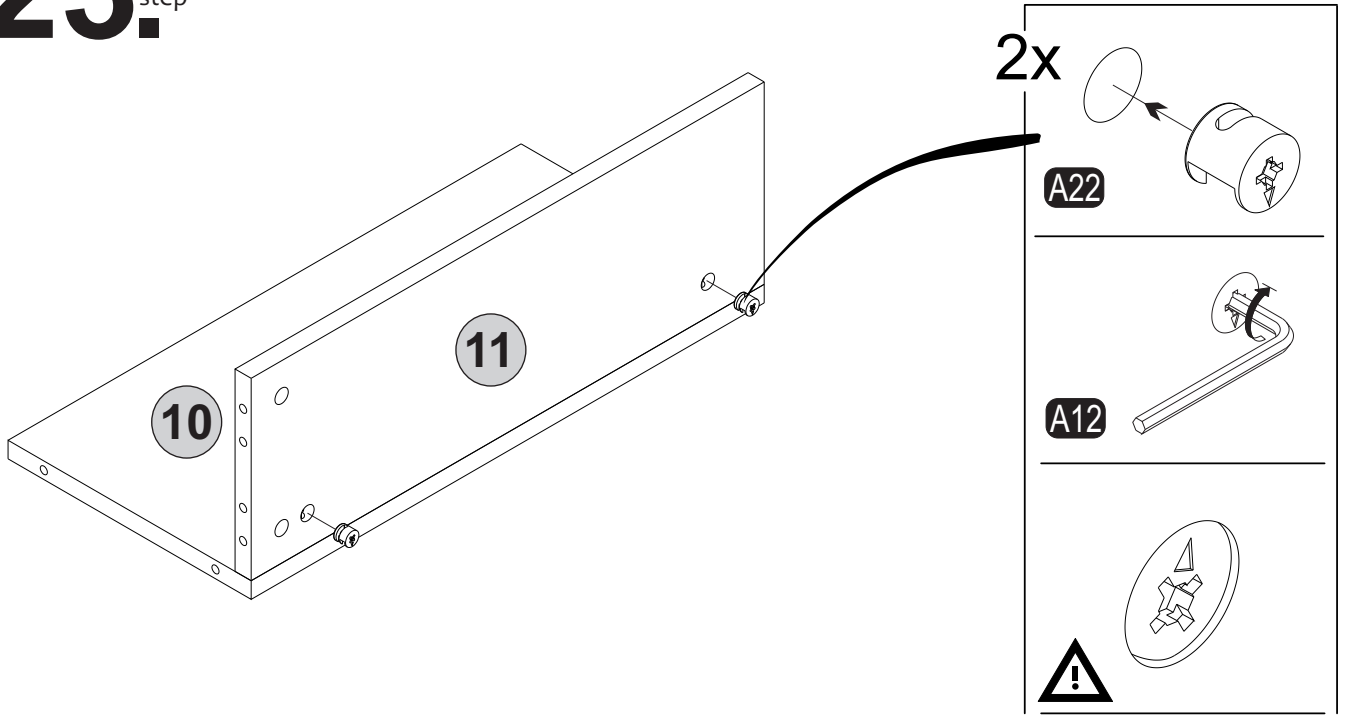
21. step



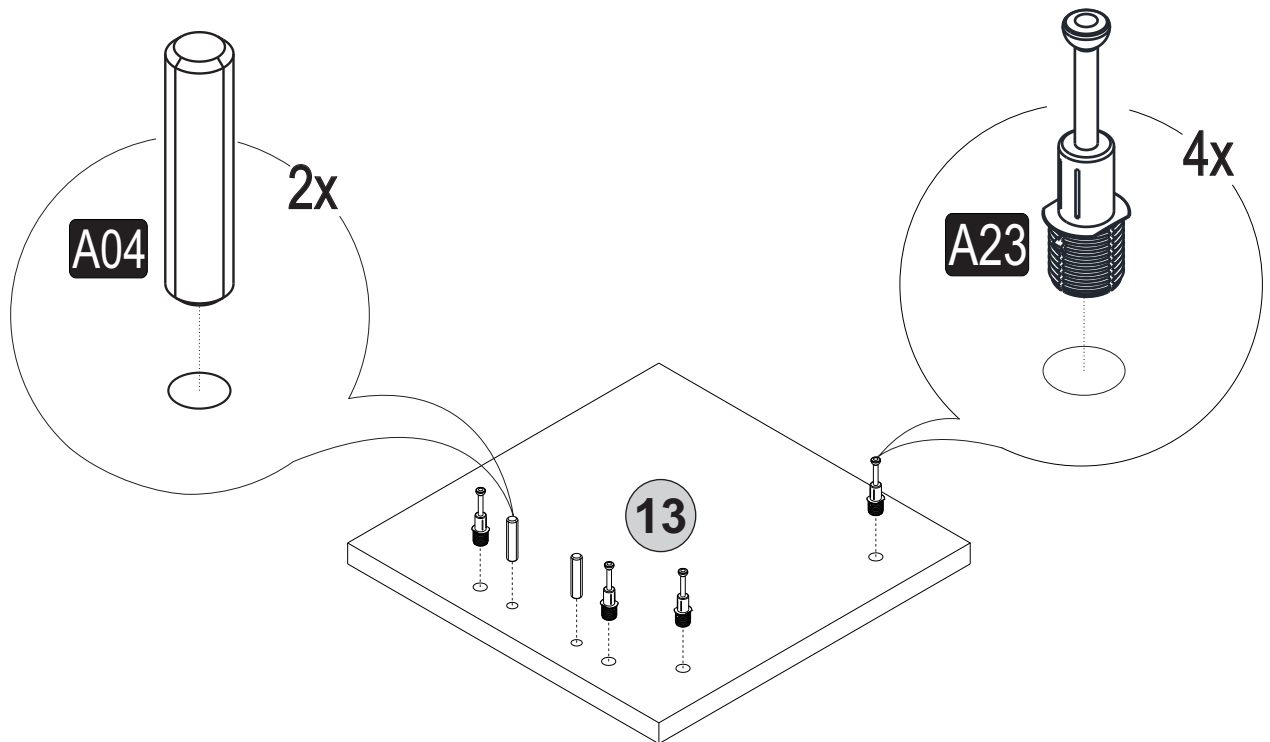
22. step



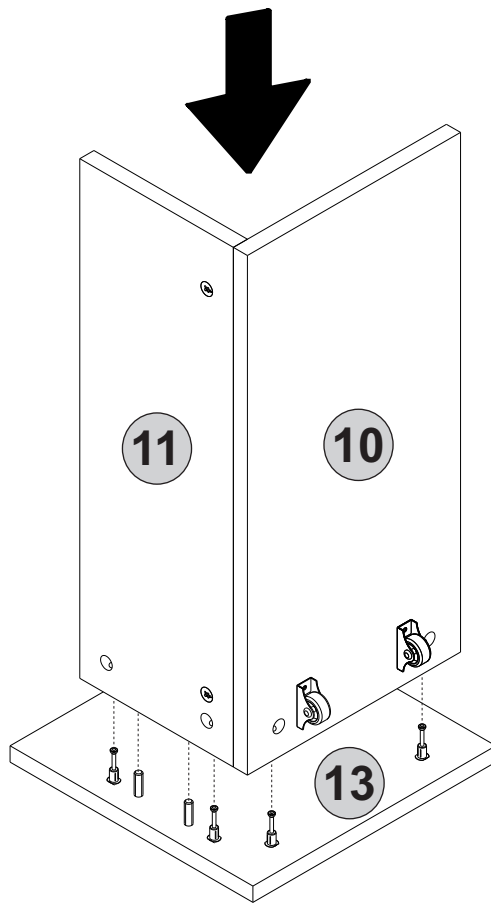
23.^{step}



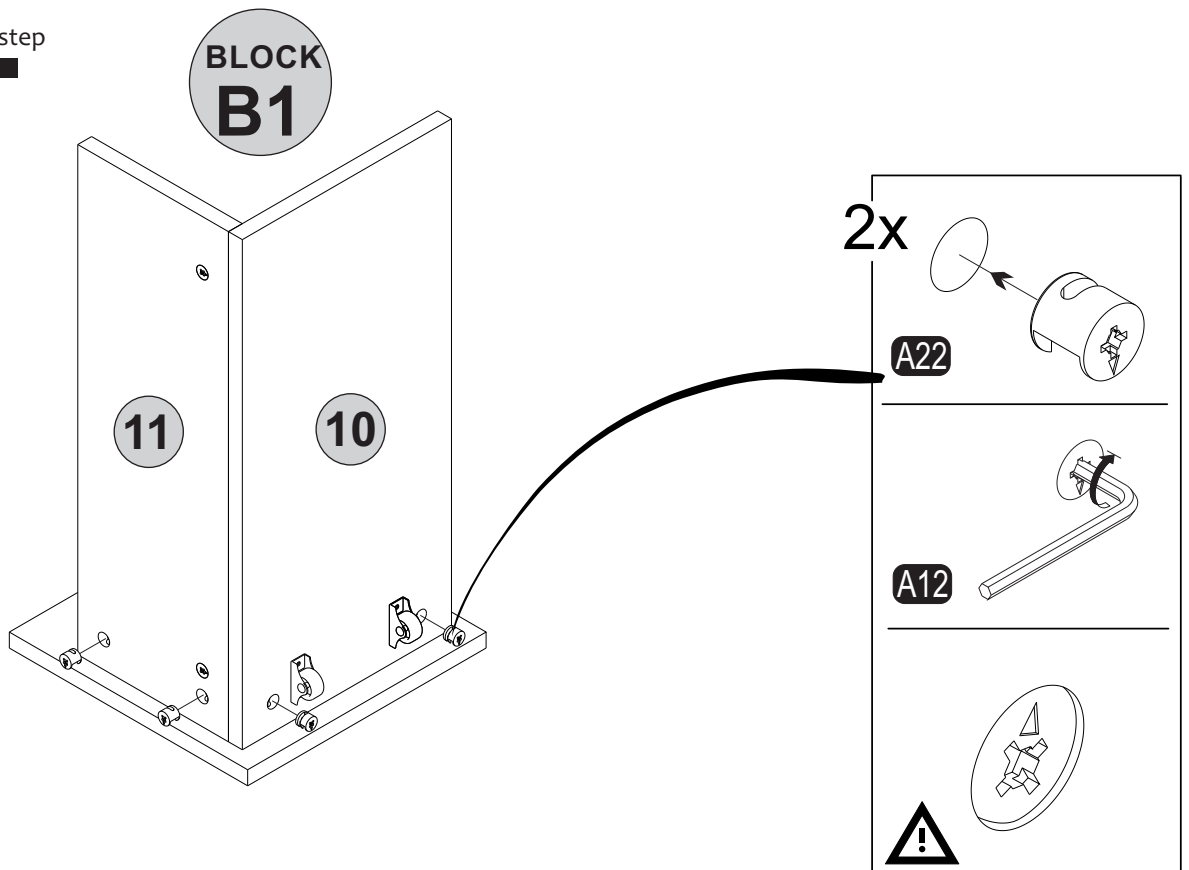
24.^{step}



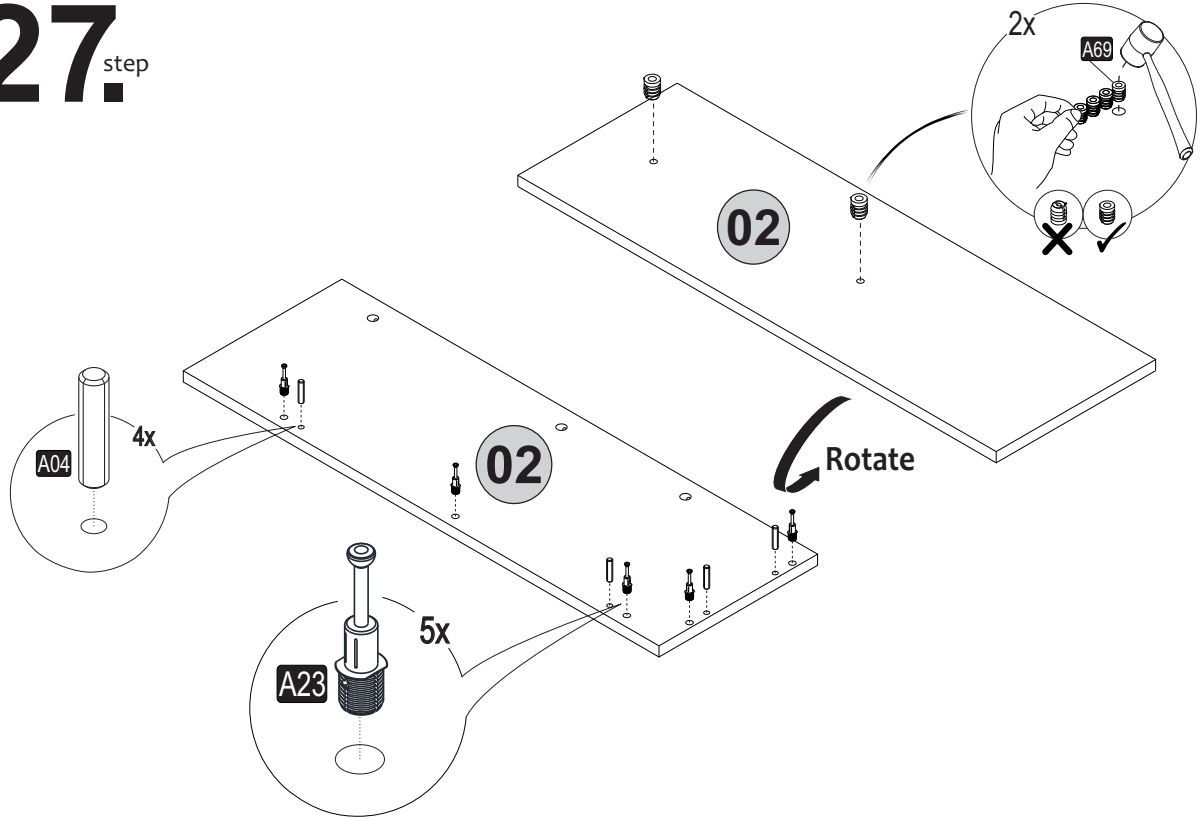
25^{step}



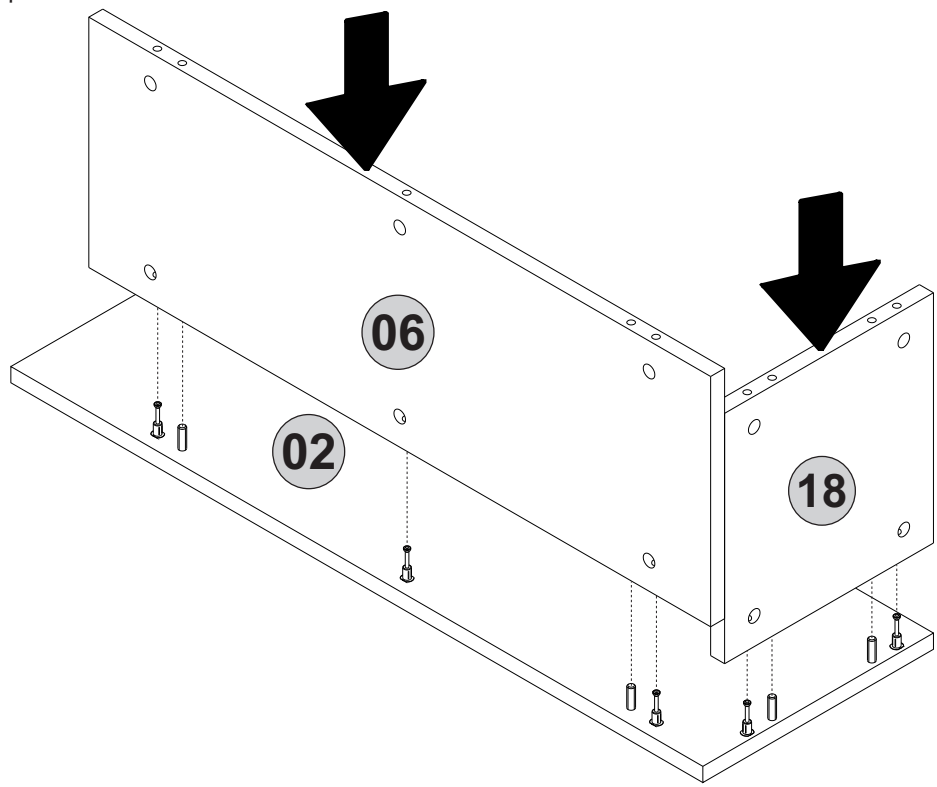
26^{step}



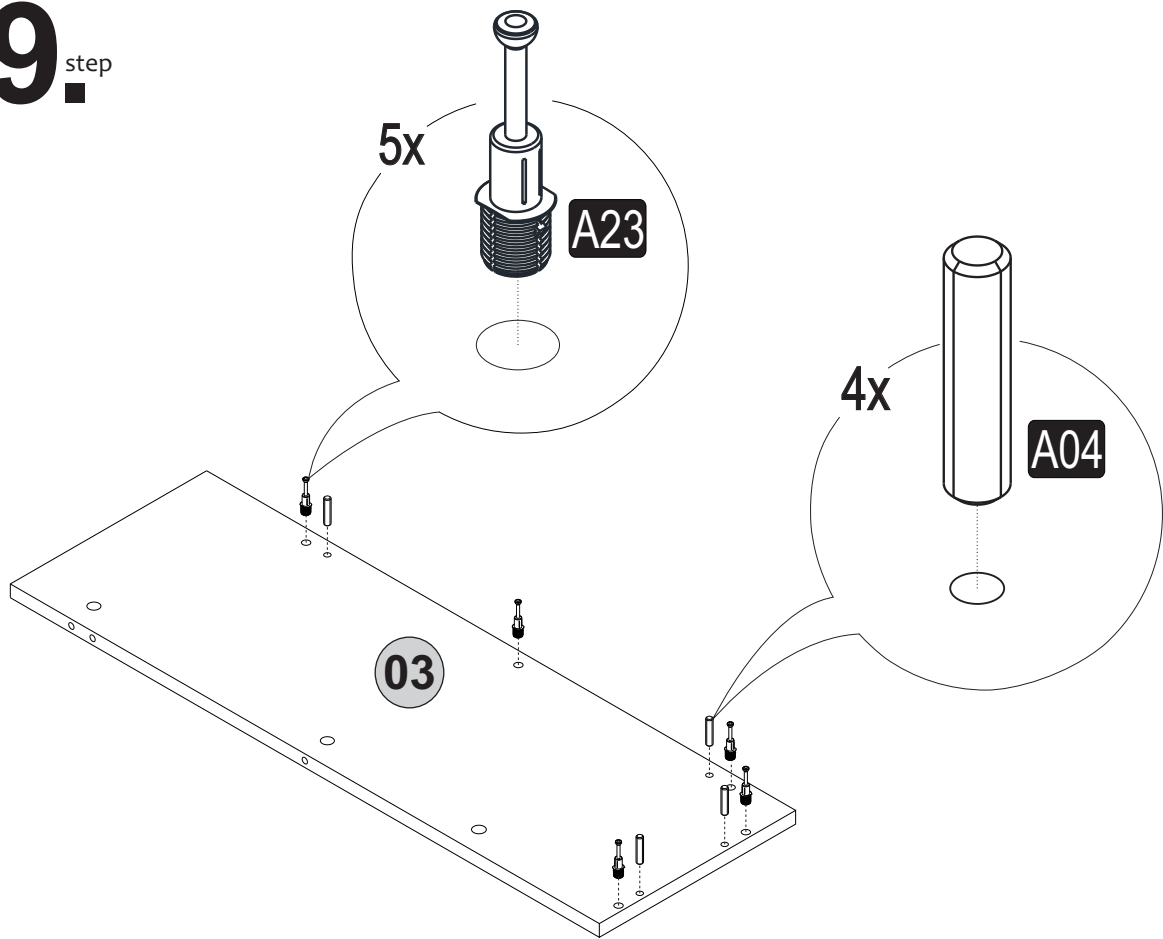
27.^{step}



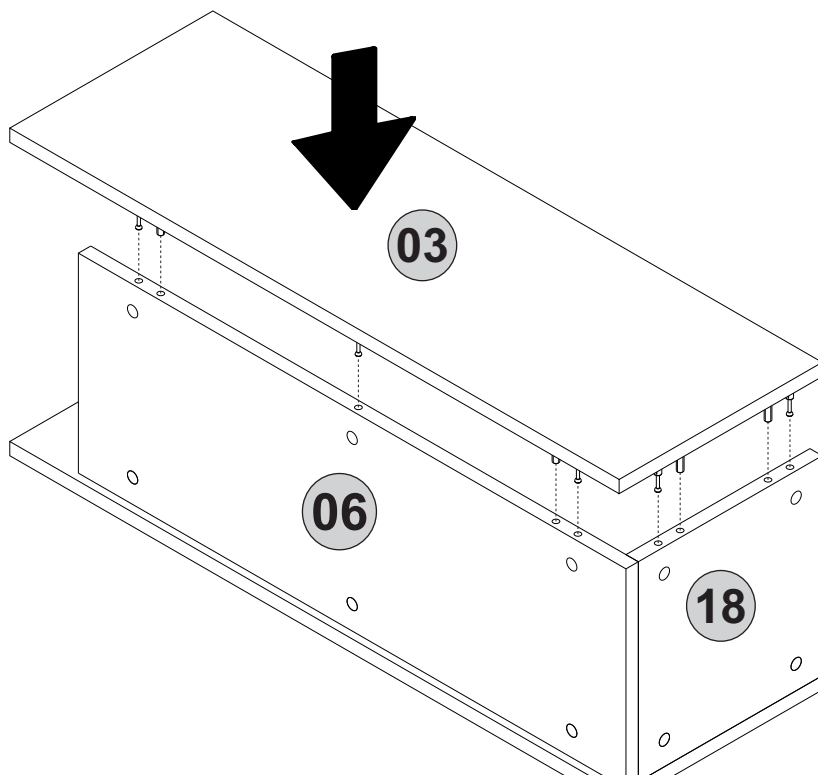
28.^{step}



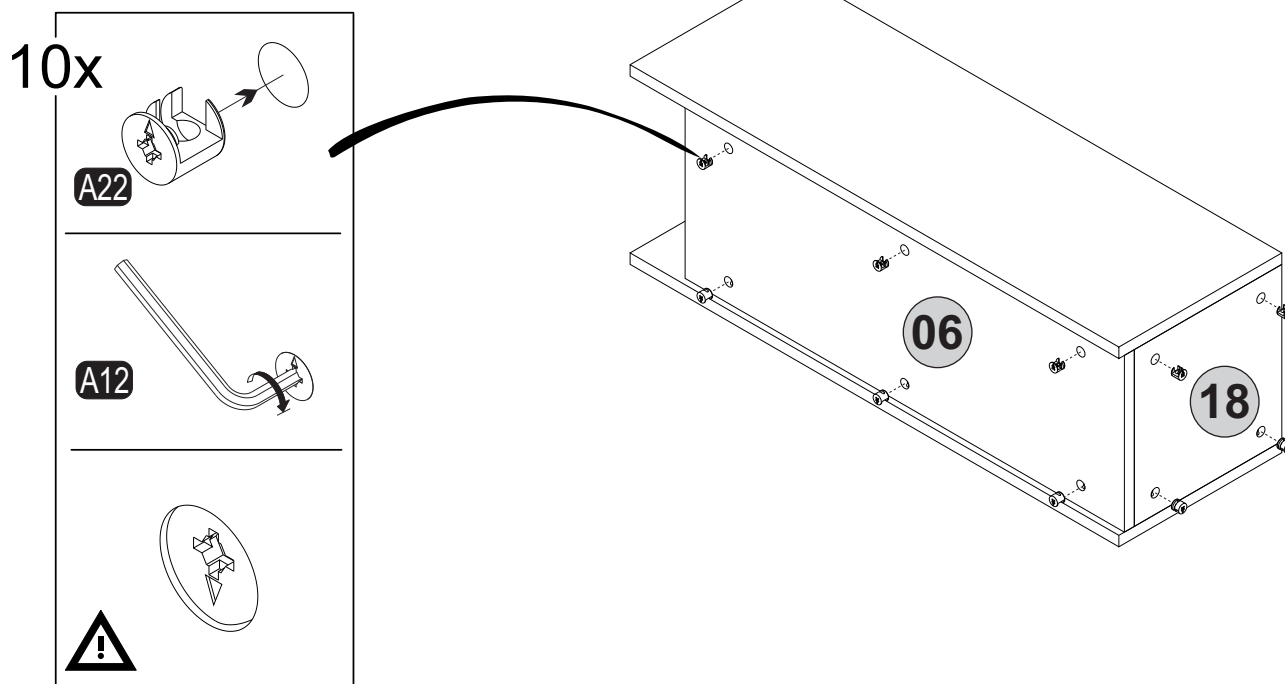
29.^{step}



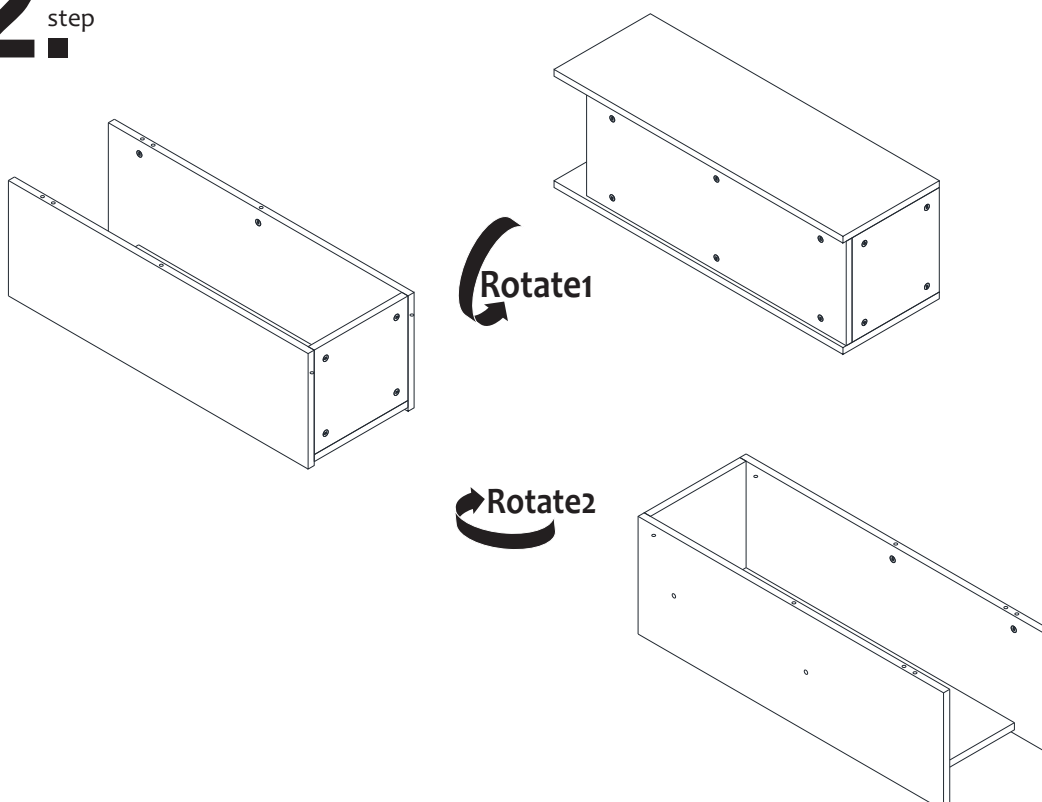
30.^{step}



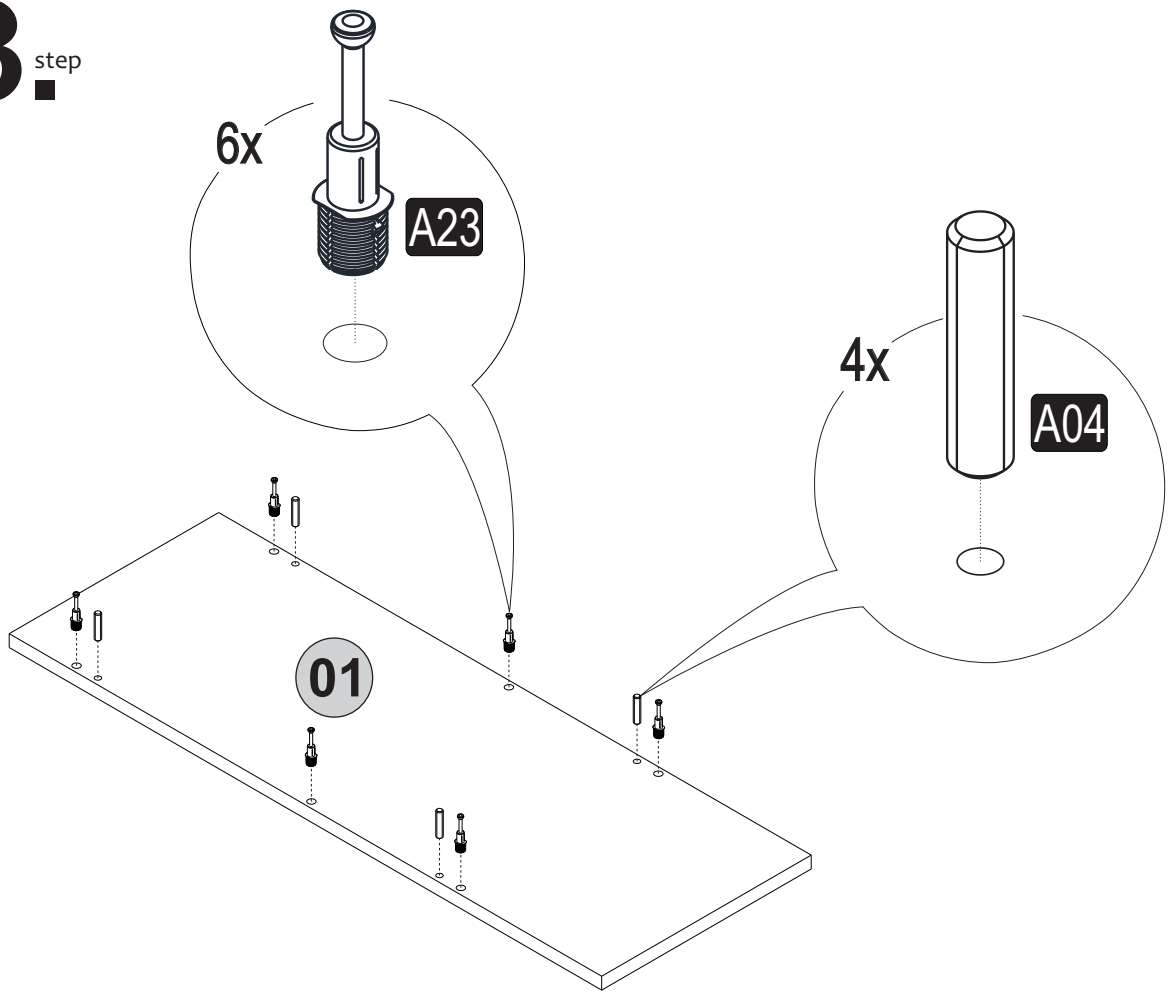
31. step



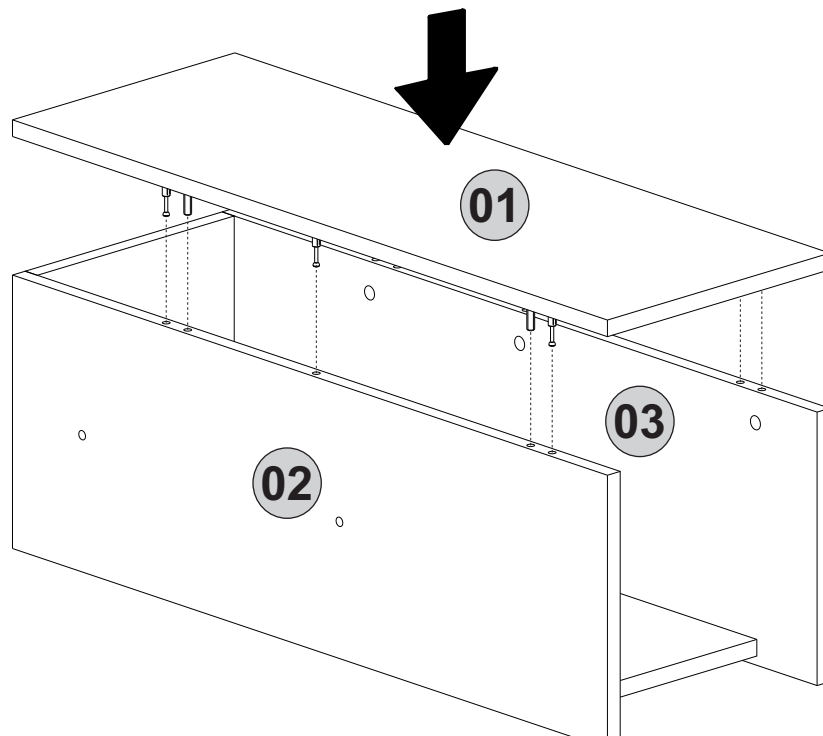
32. step



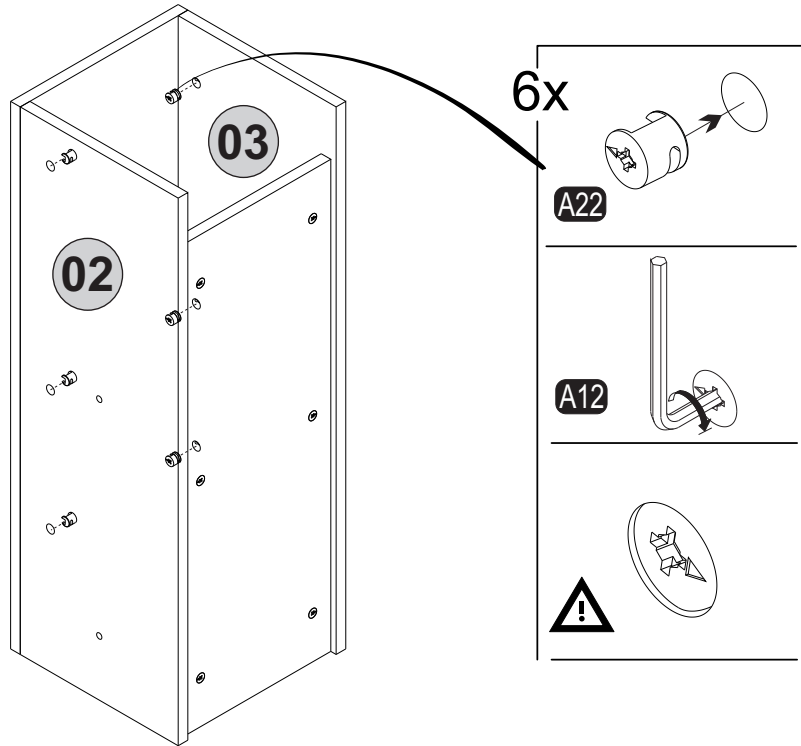
33_{step}



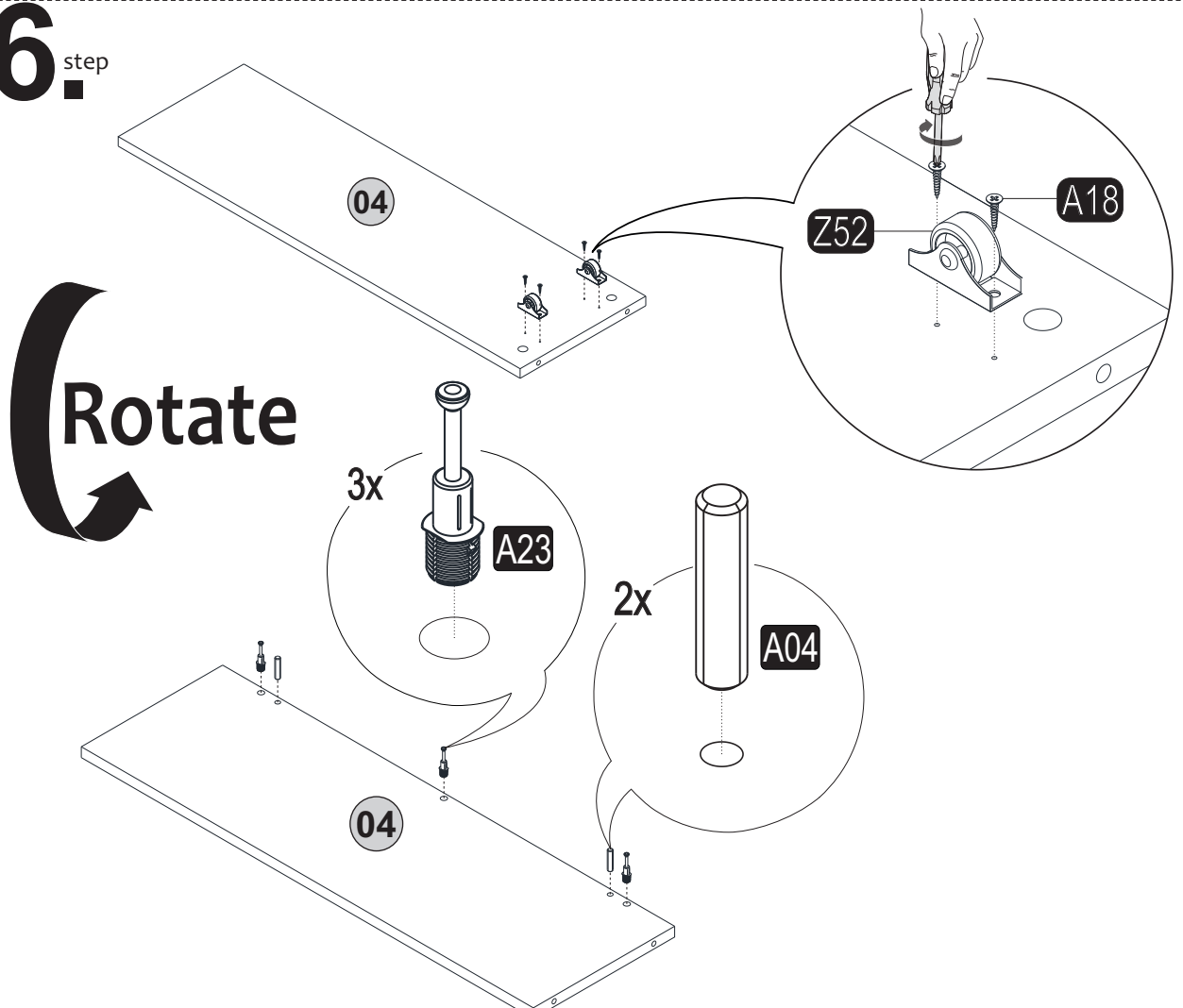
34_{step}



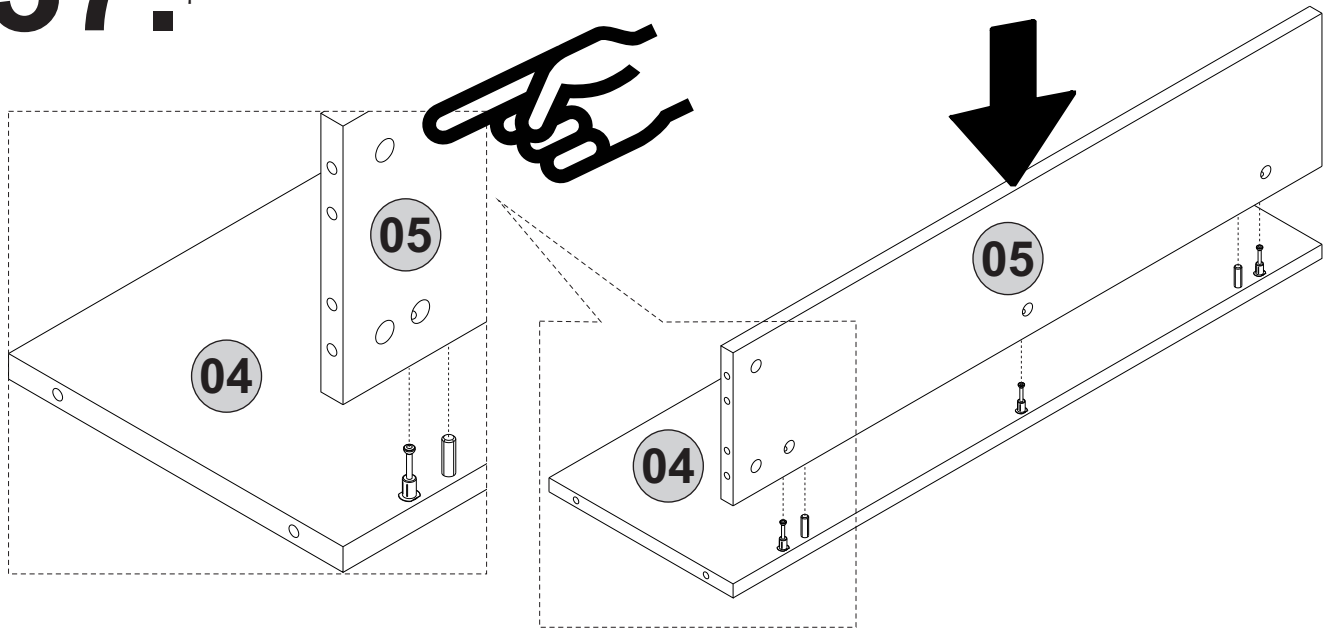
35^{step}



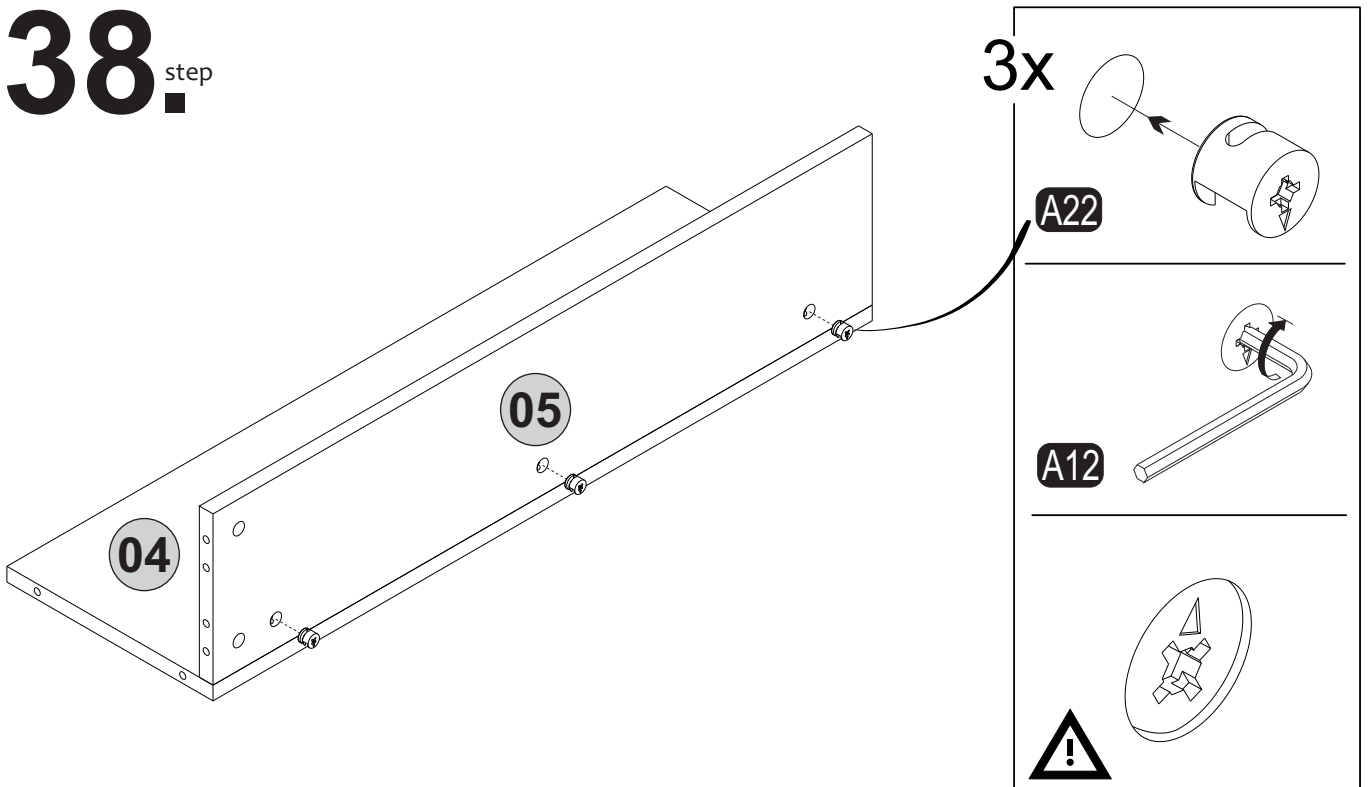
36^{step}



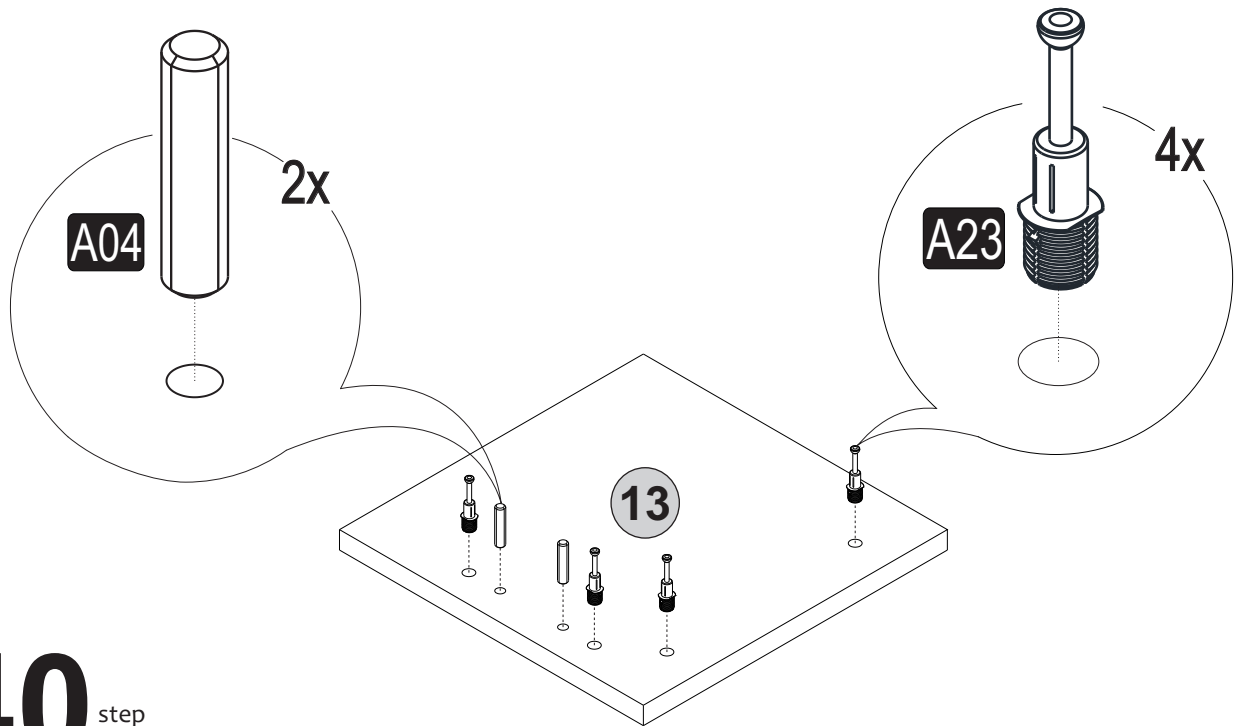
37. step



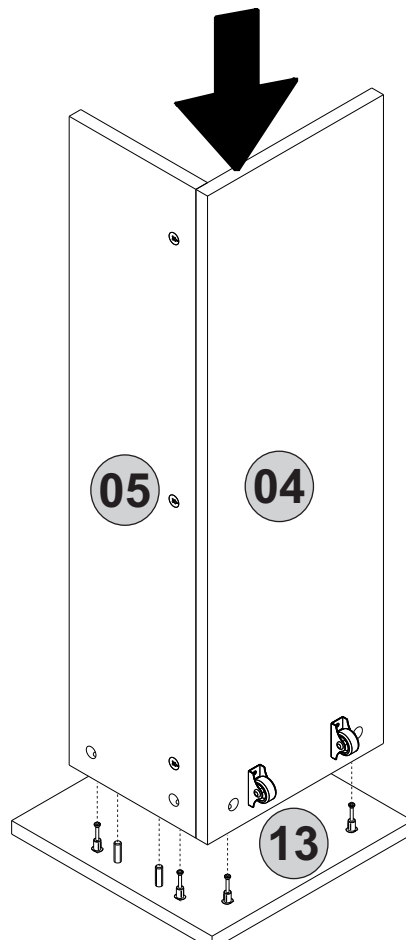
38. step



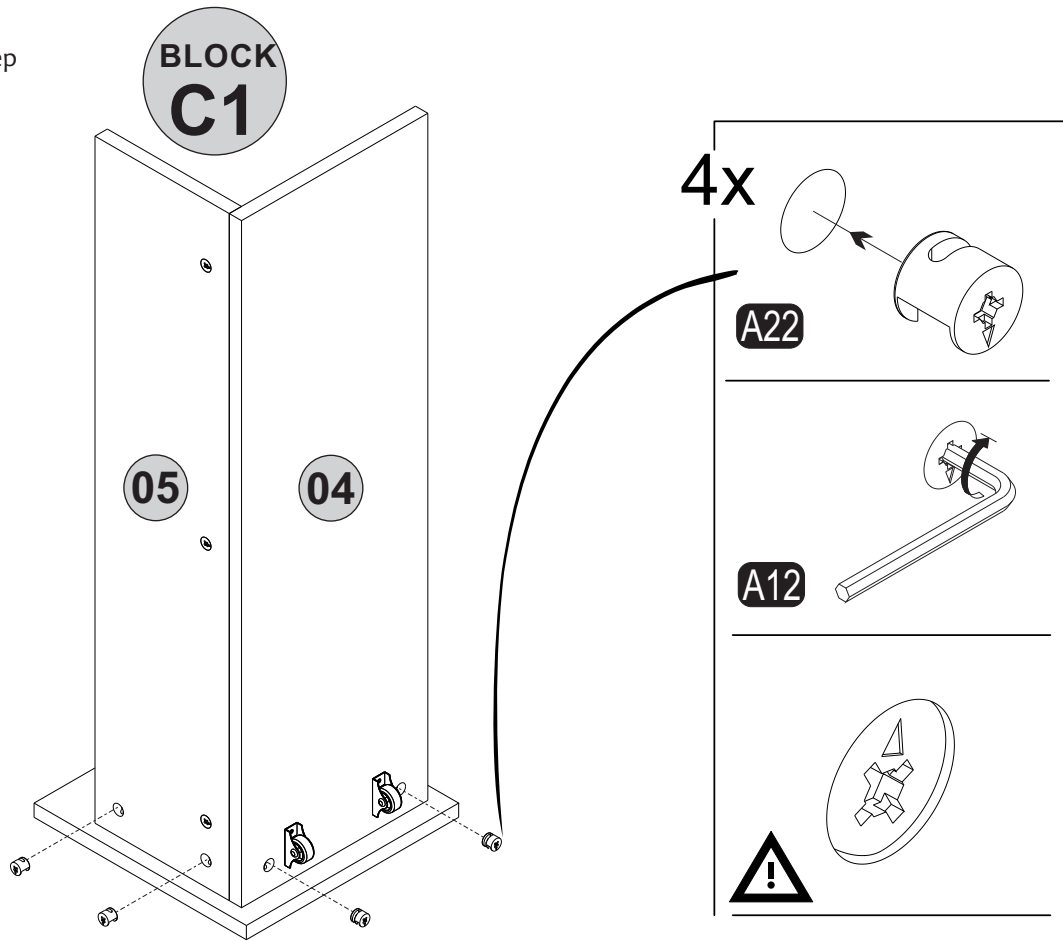
39_{step}



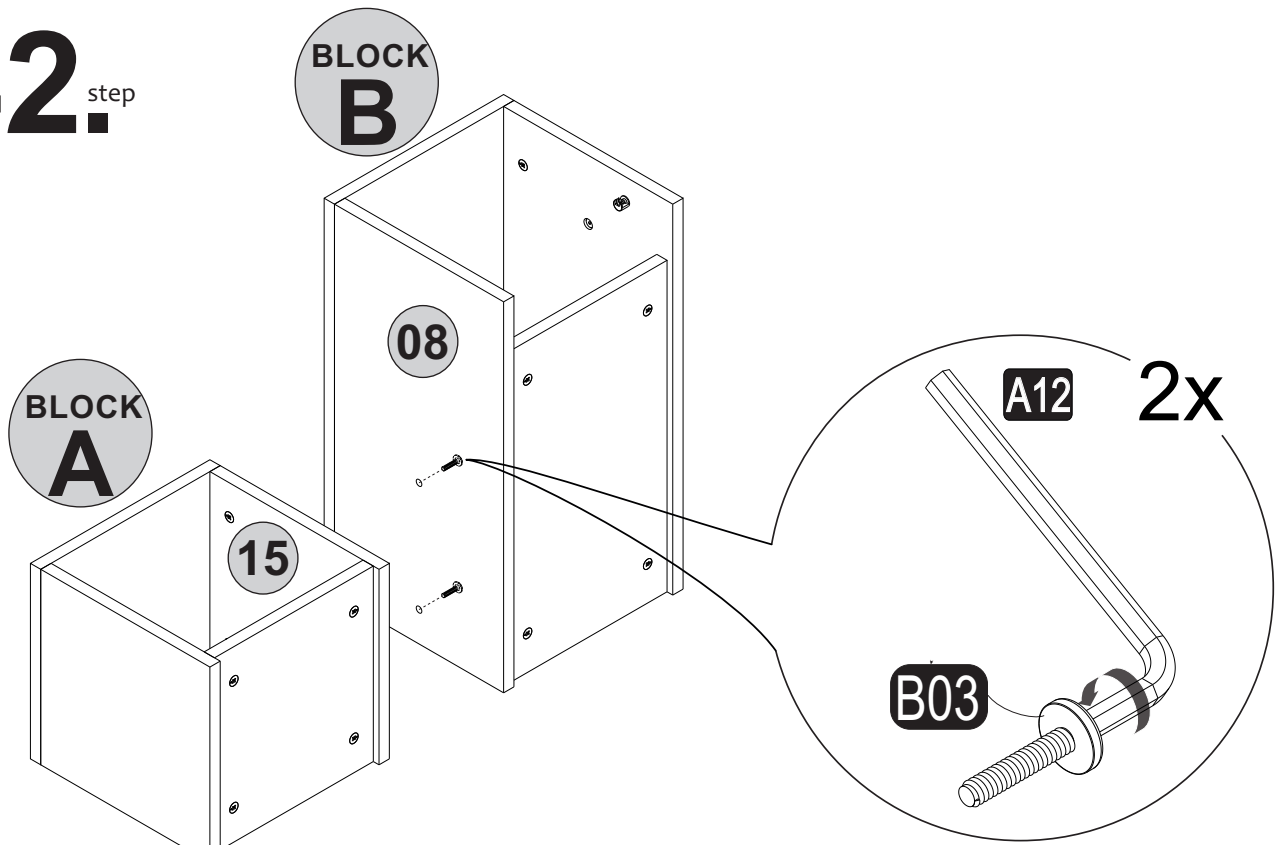
40_{step}



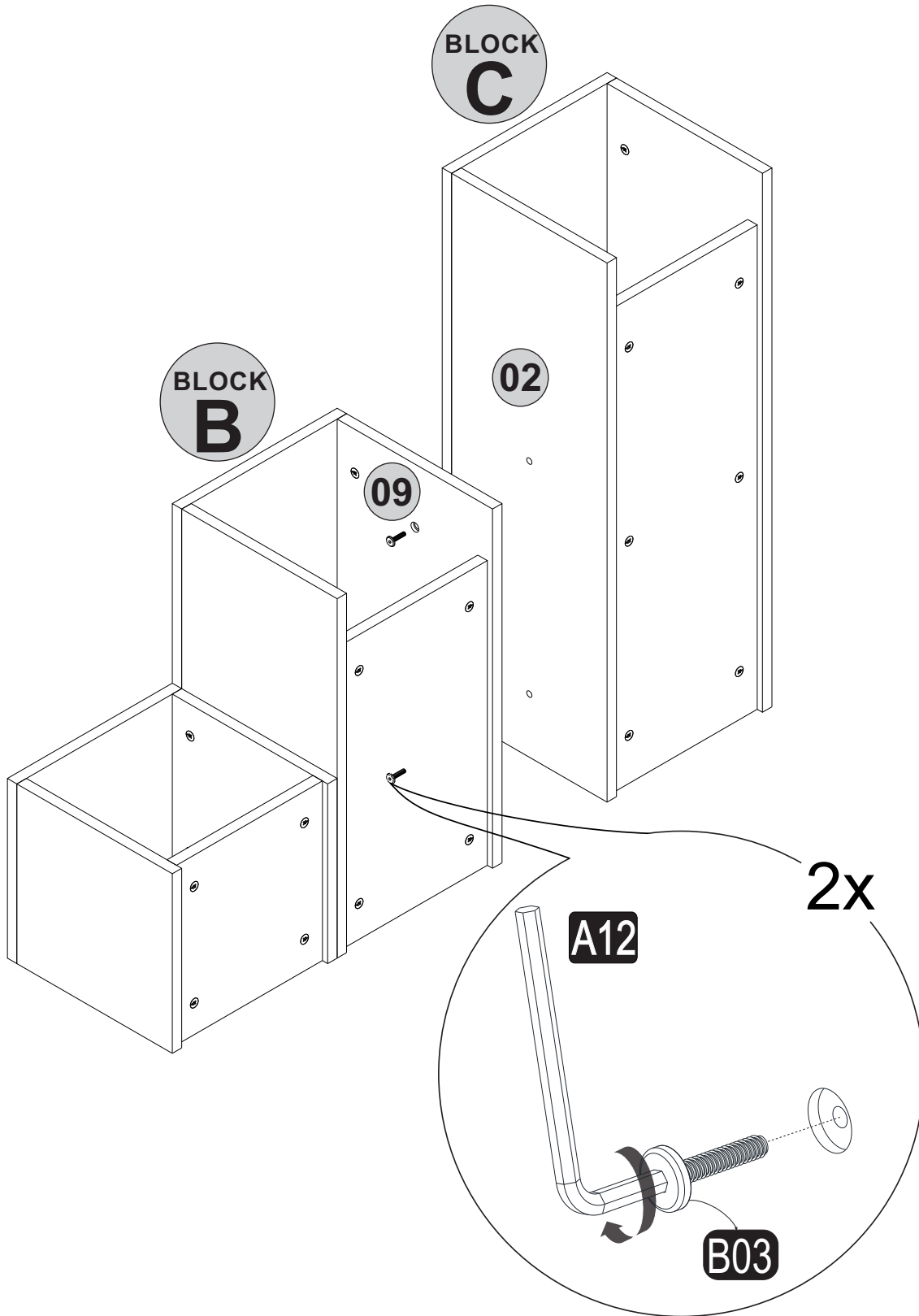
41. step



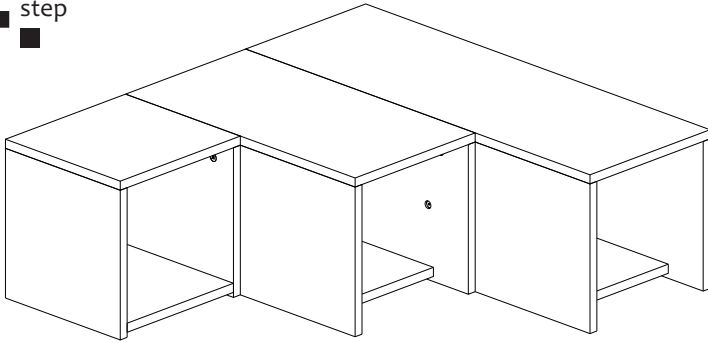
42. step




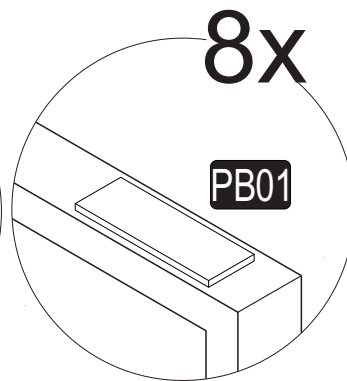
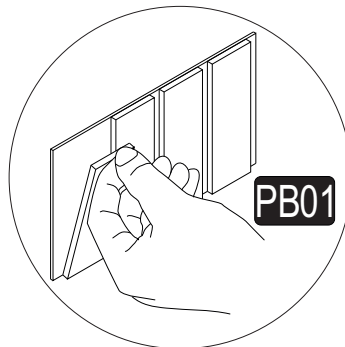
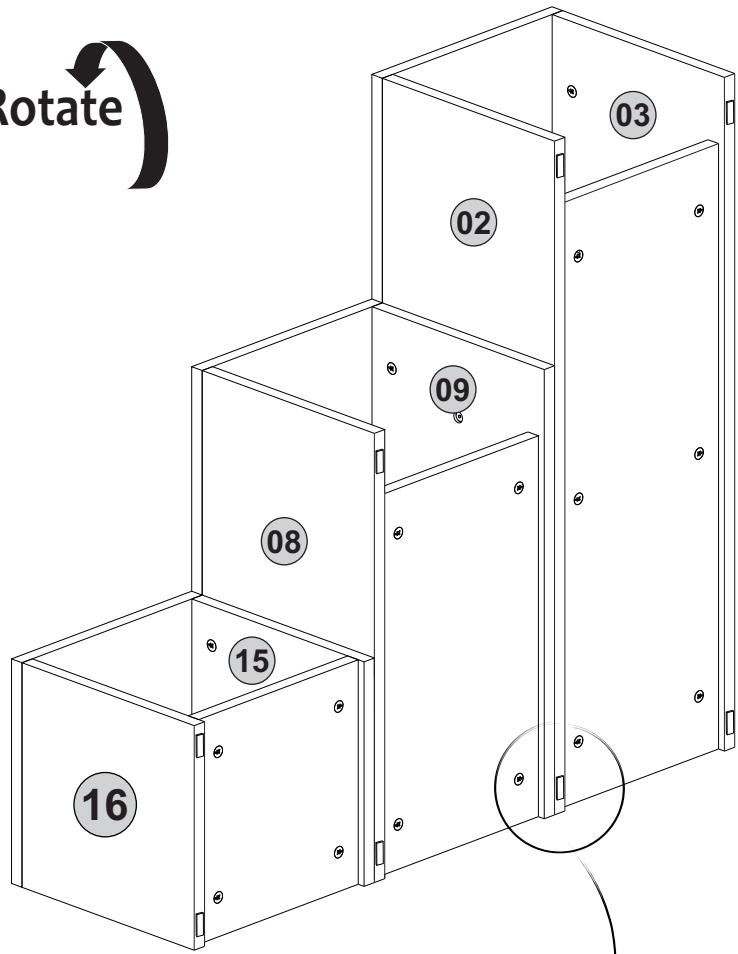
43.^{step}



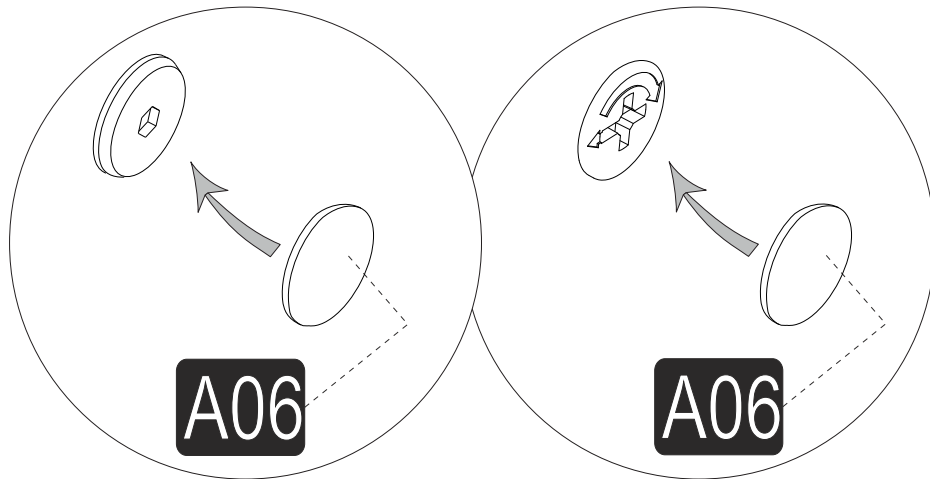
44. step



Rotate 



45.^{step}



46.^{step}

