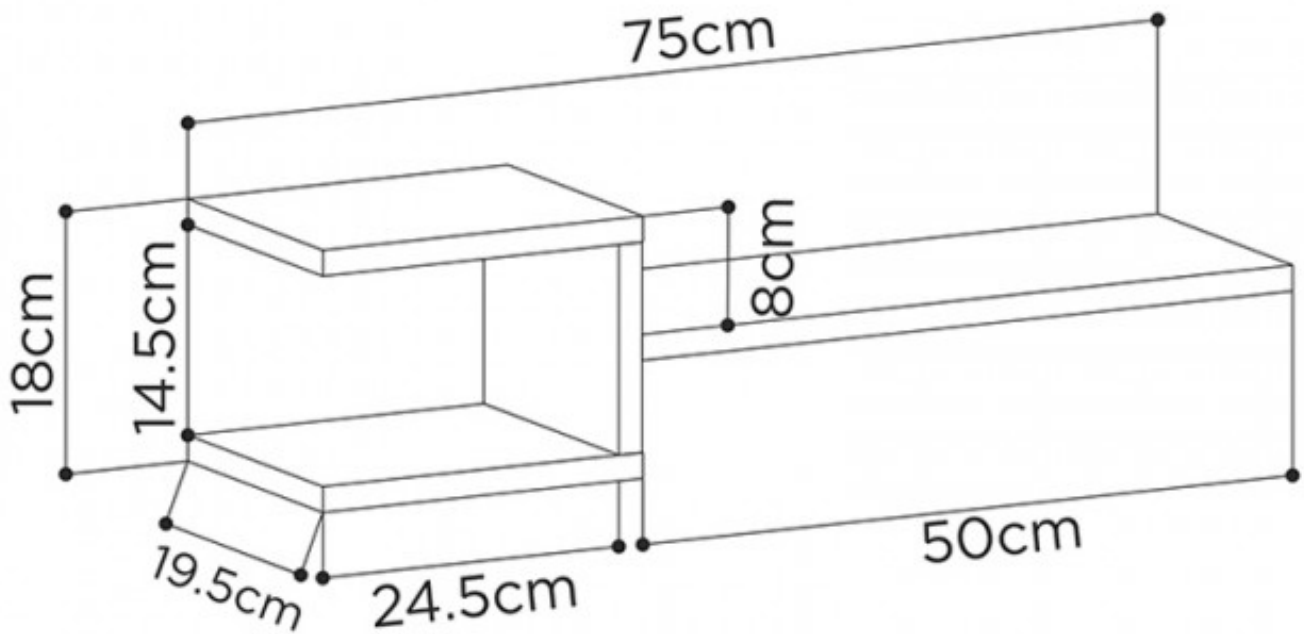
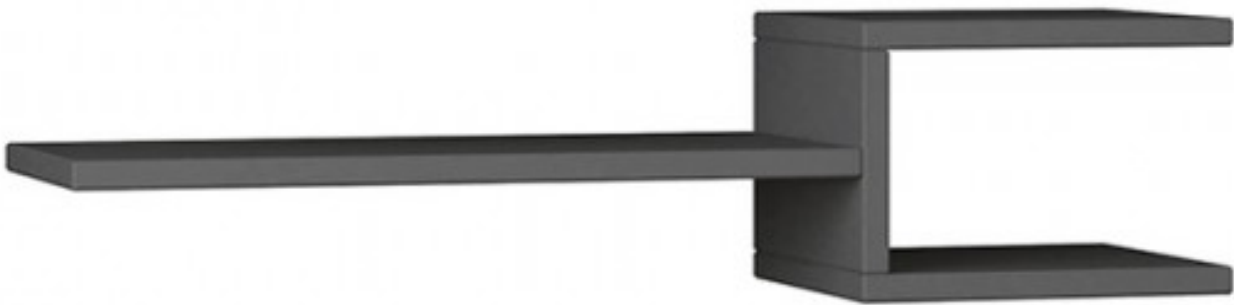





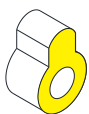


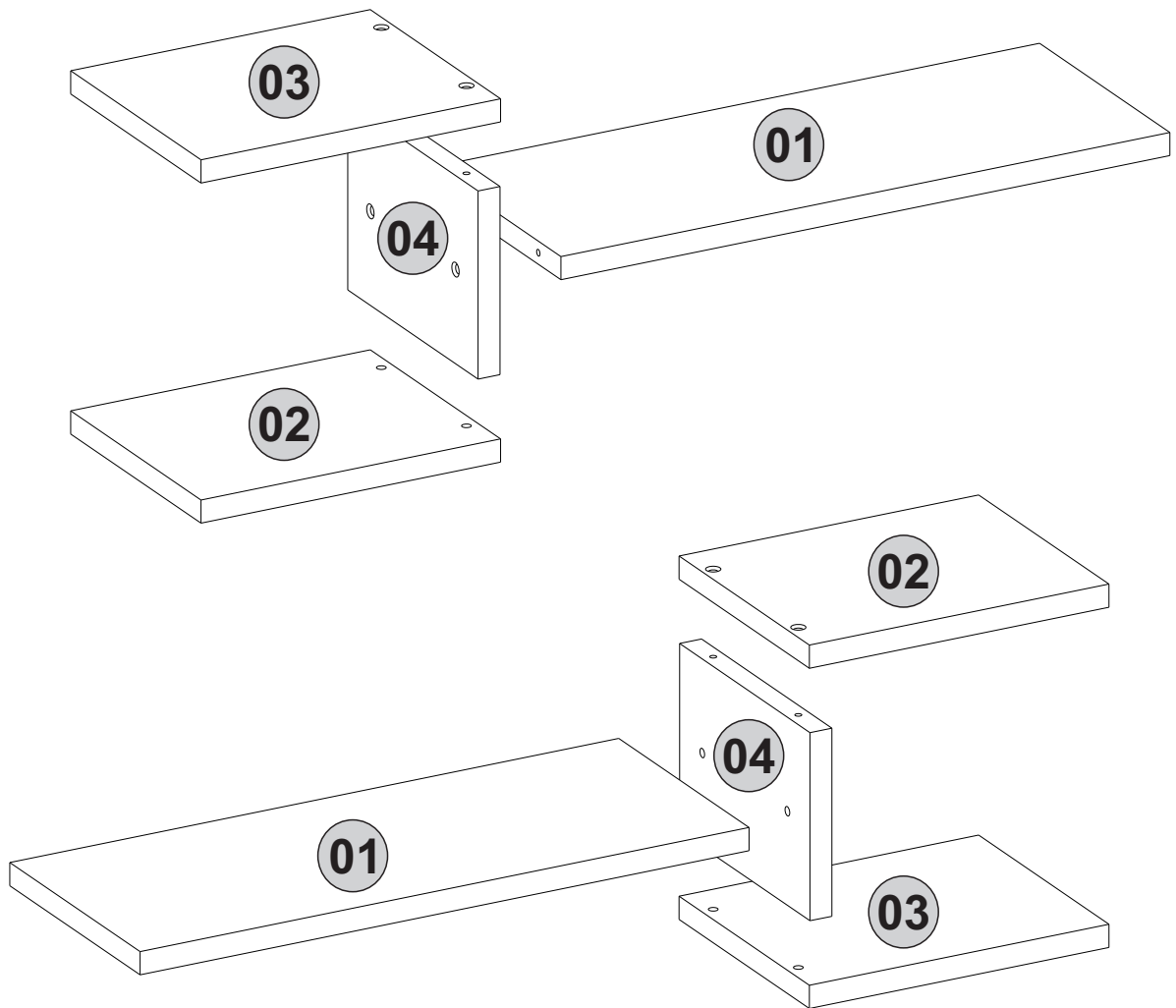


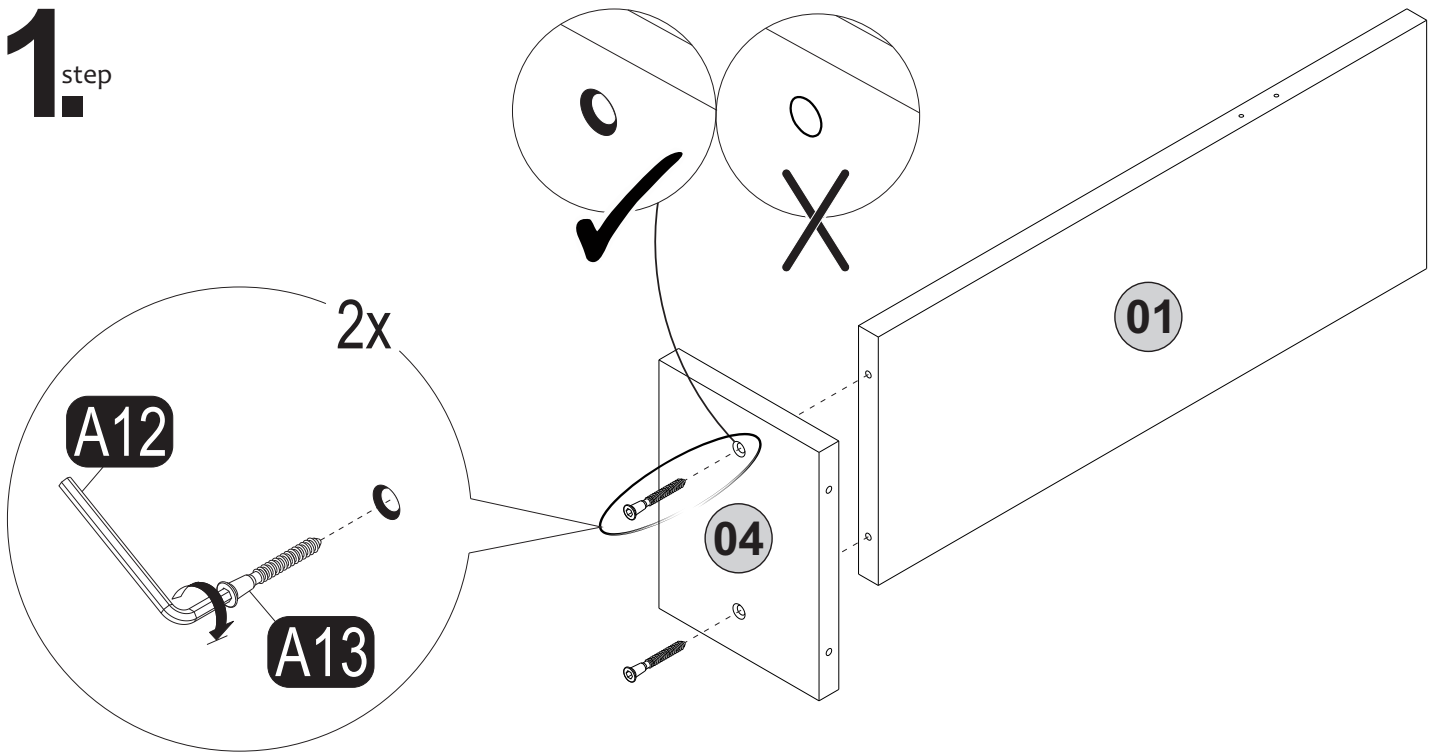
**i** GP037-0076,1



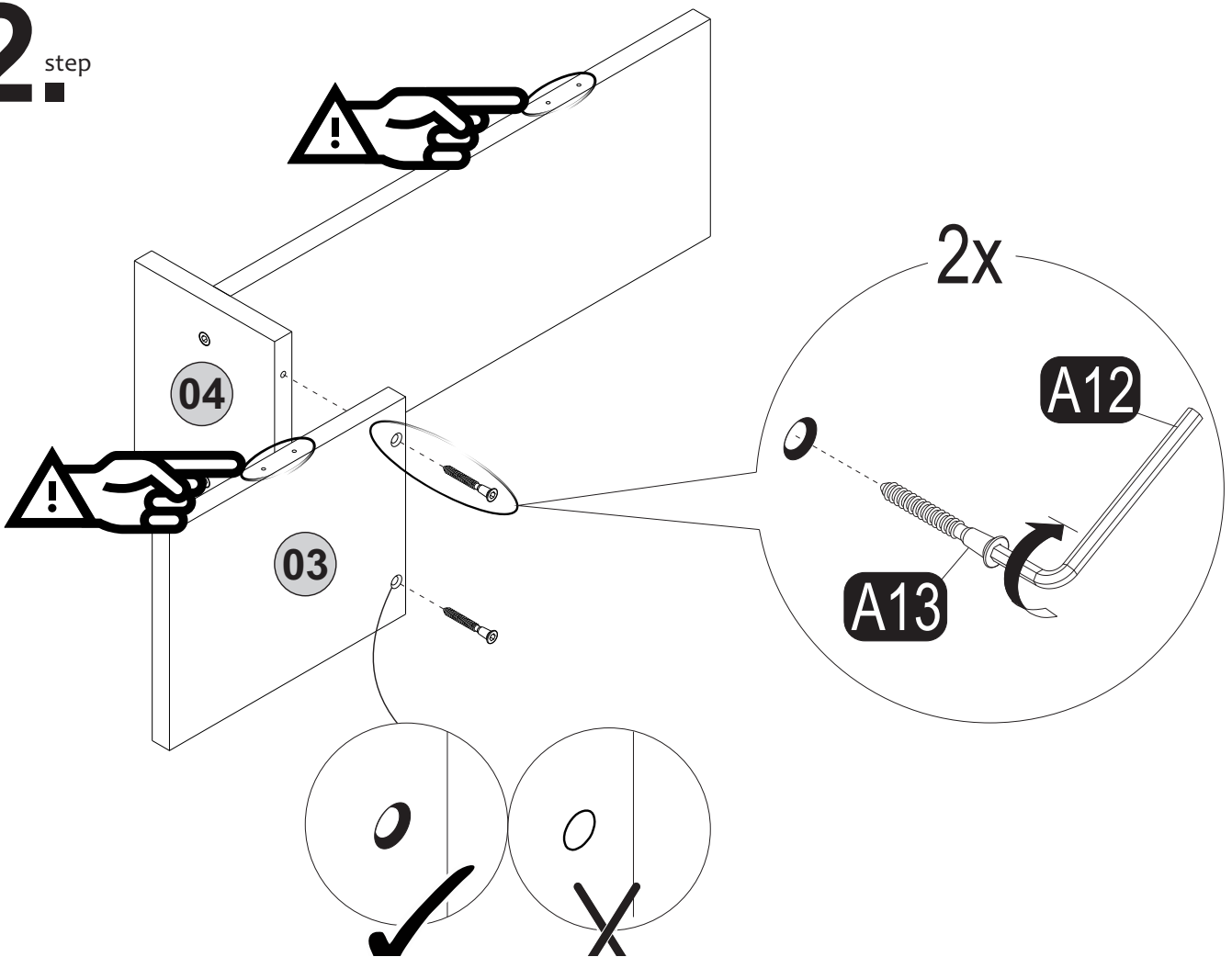
<b>A13</b>  50mm <b>12x</b>	<b>A12</b>  Allen <b>1x</b>	<b>A06</b>  18mm <b>12x</b>	<b>A37</b>  45/16 mm <b>6x</b>	<b>A11</b>  3,5x30 <b>12x</b>
<b>Z19</b>  Gbdy <b>6x</b>	<b>A16</b>  DbØ8 <b>6x</b>	<b>A17</b>  4x50 <b>6x</b>		



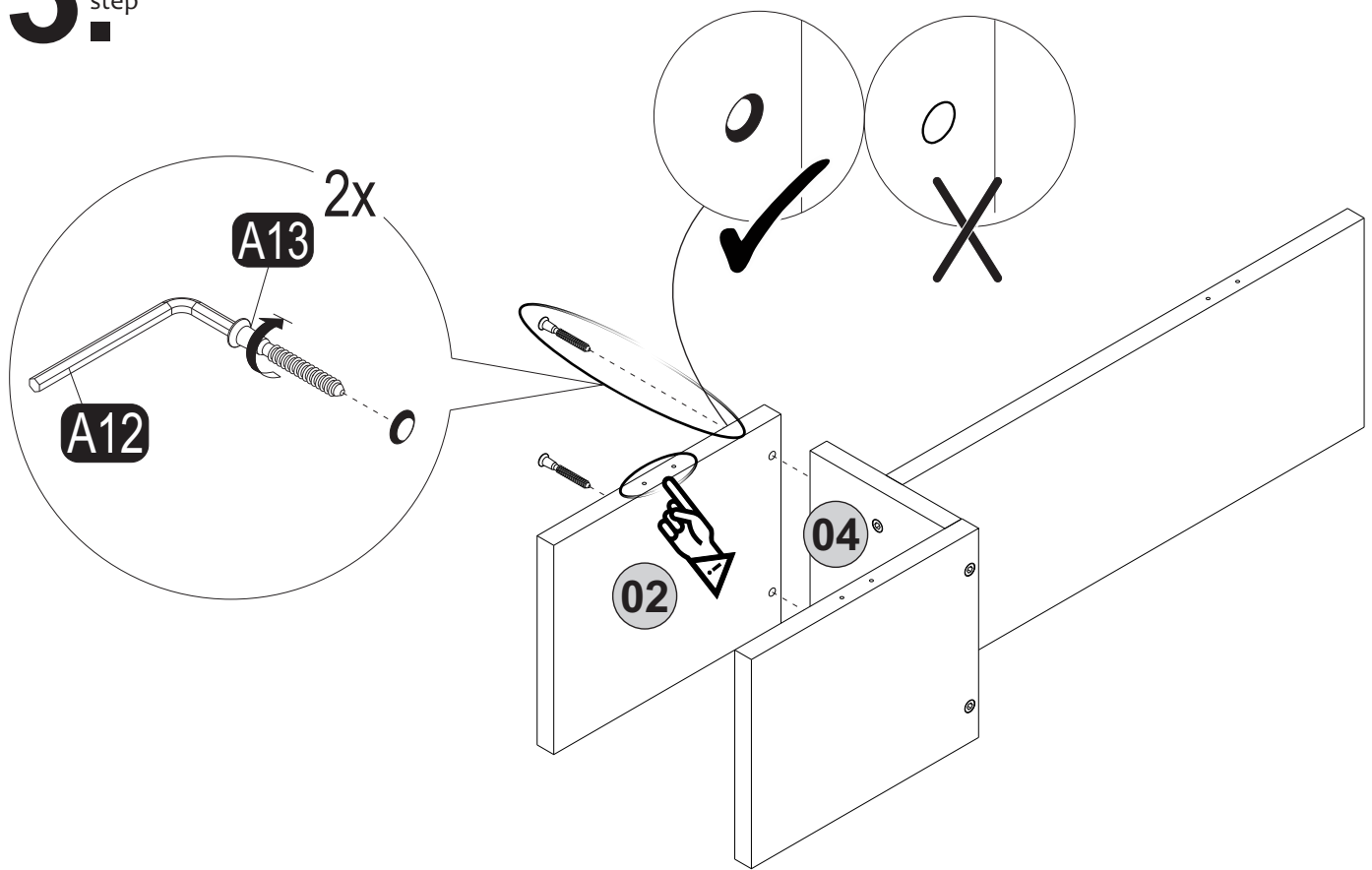
**1.** step



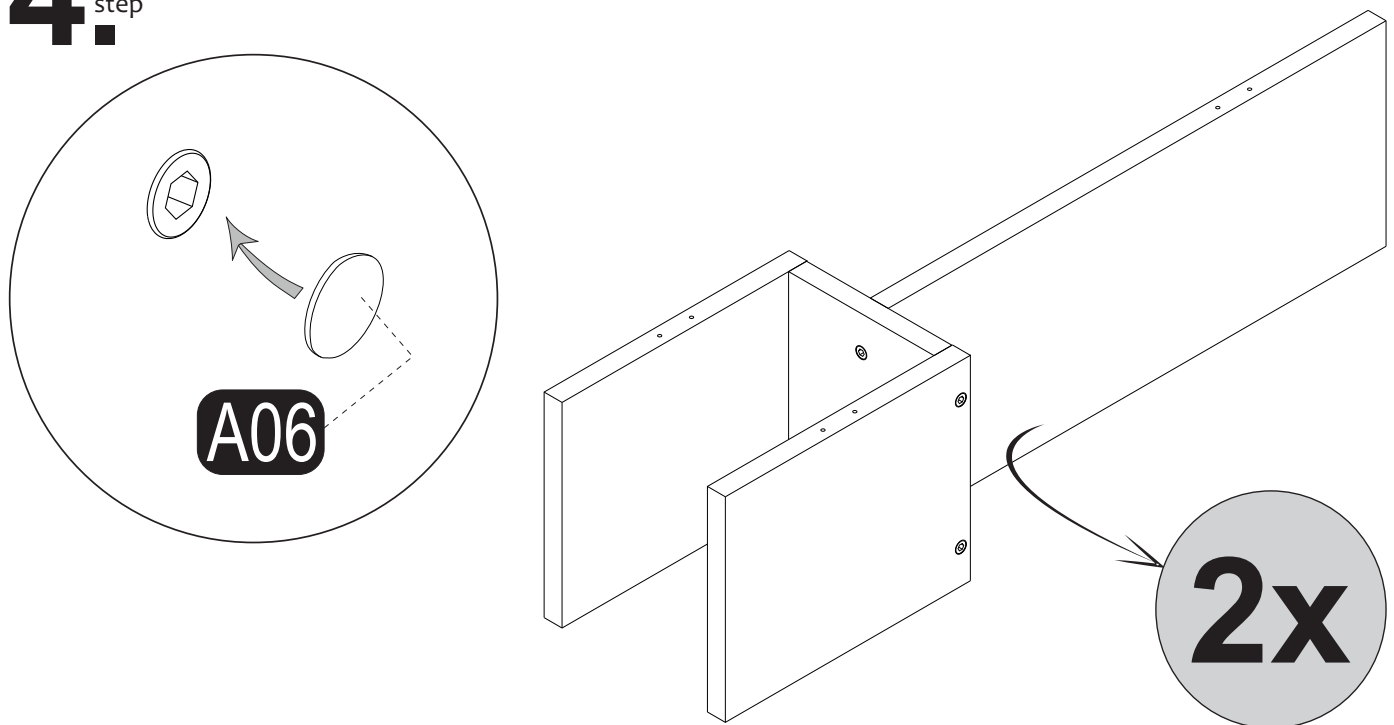
**2.** step



# 3.<sup>step</sup>

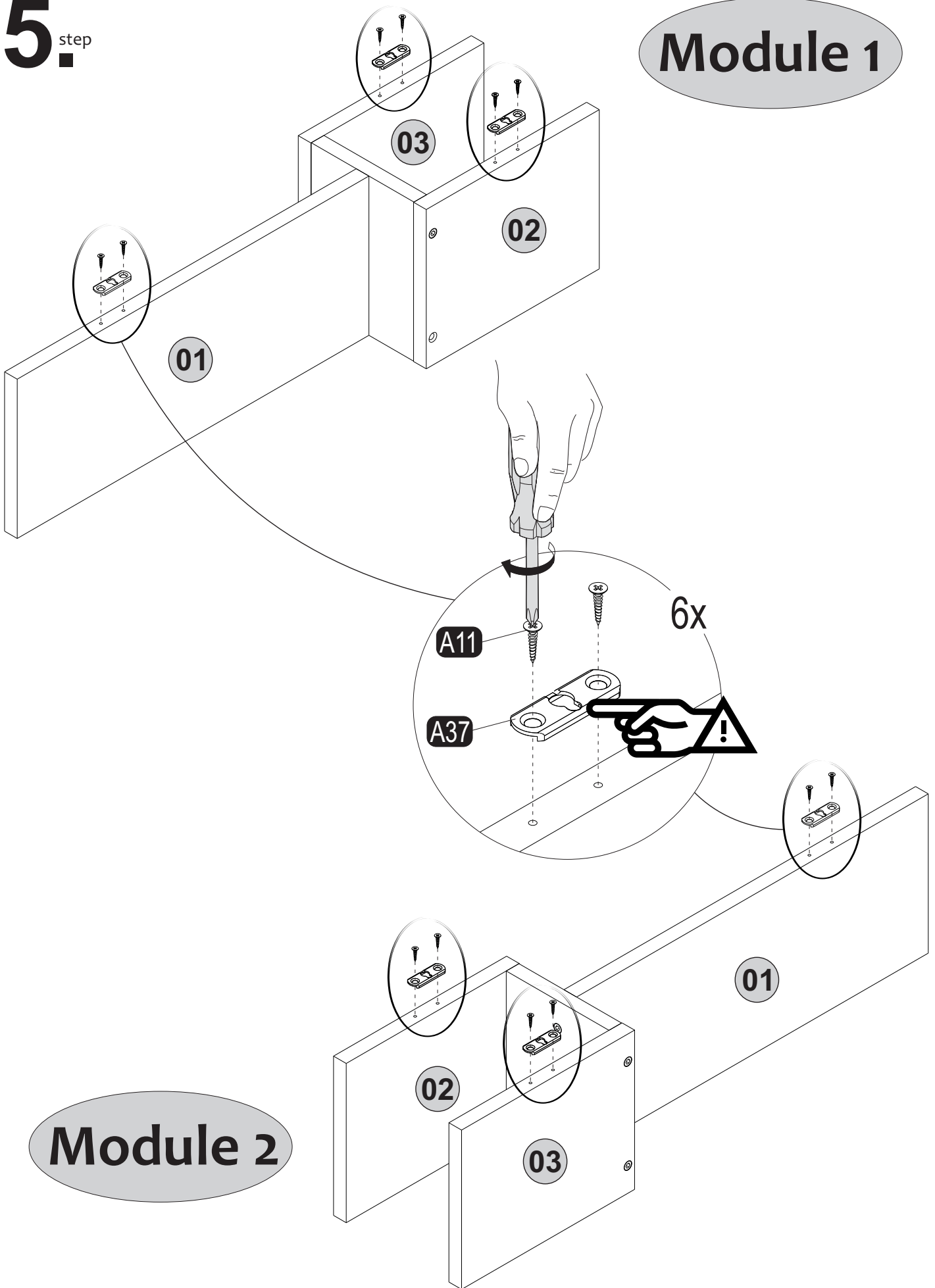


# 4.<sup>step</sup>



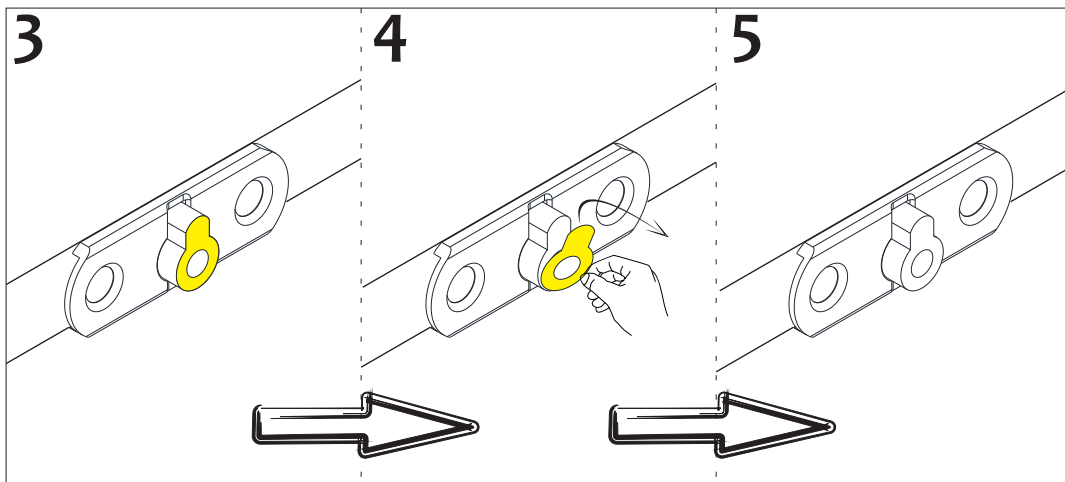
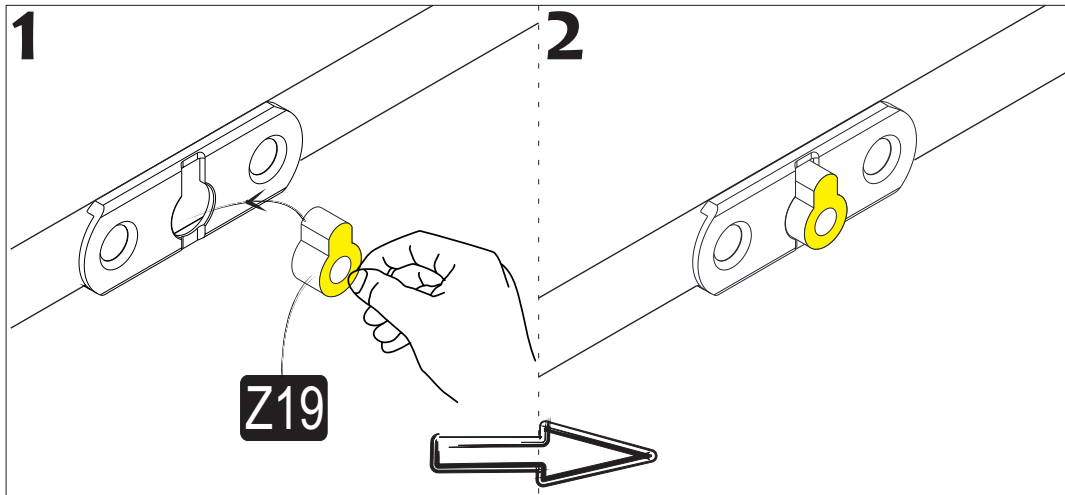
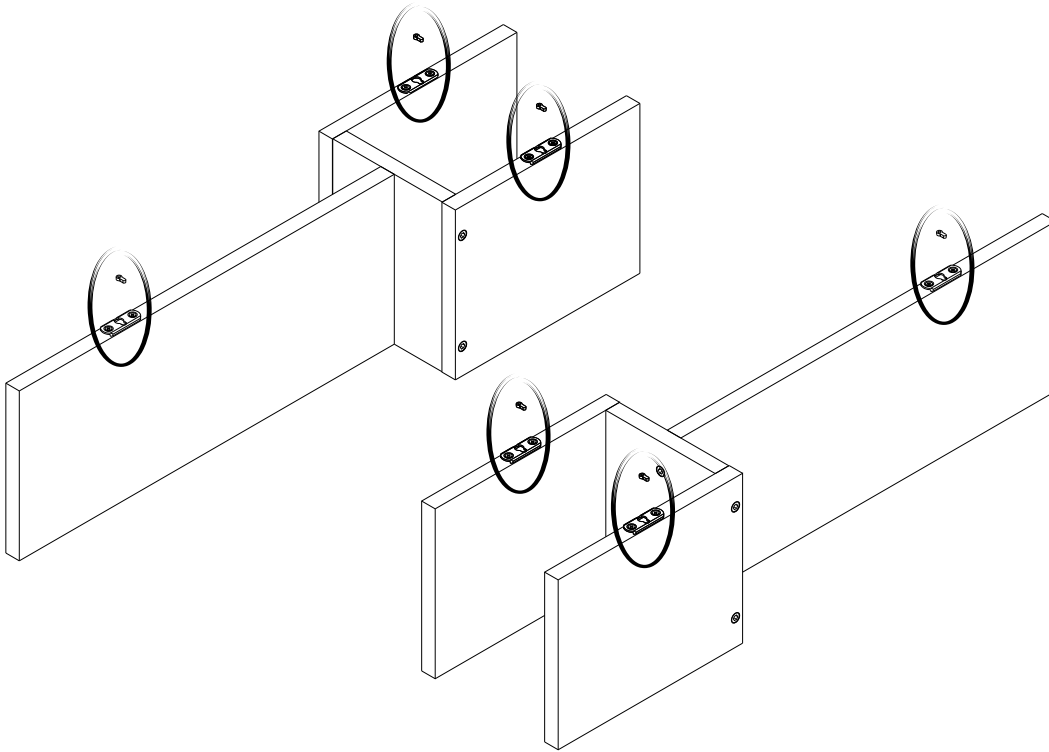
**5** step

**Module 1**

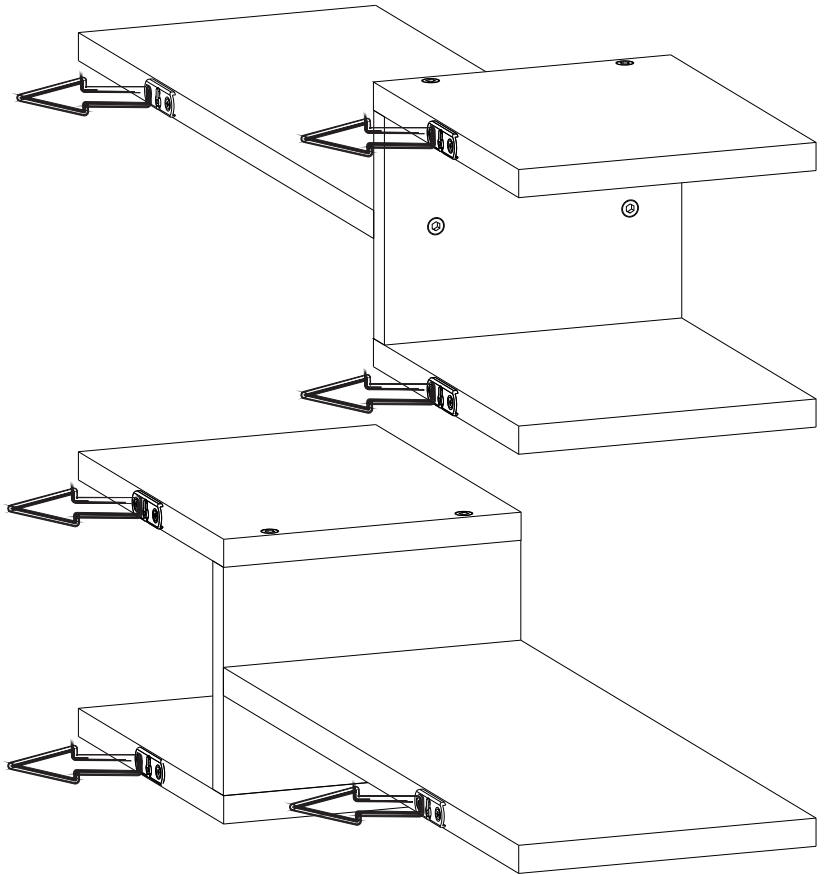
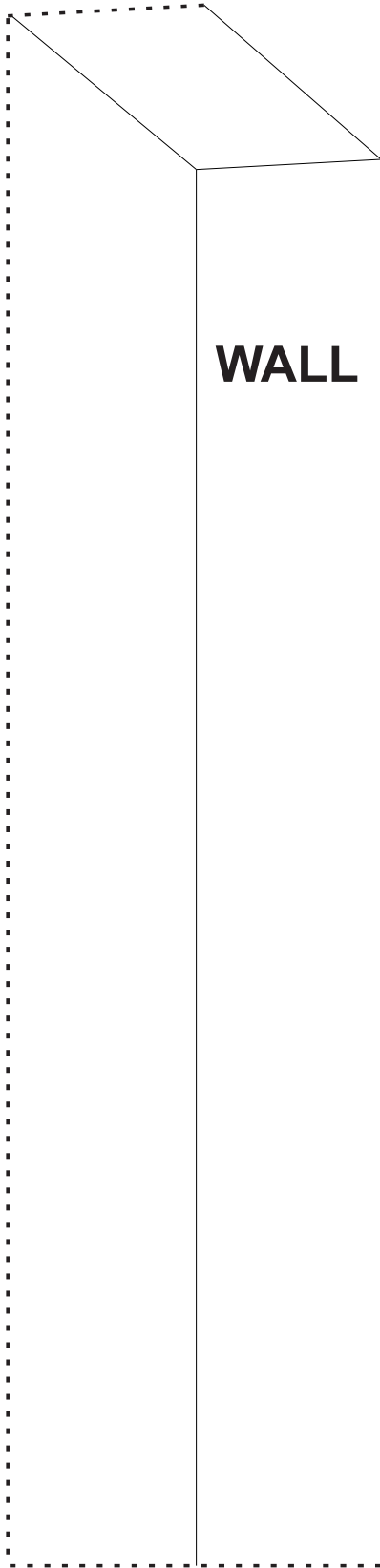


**Module 2**

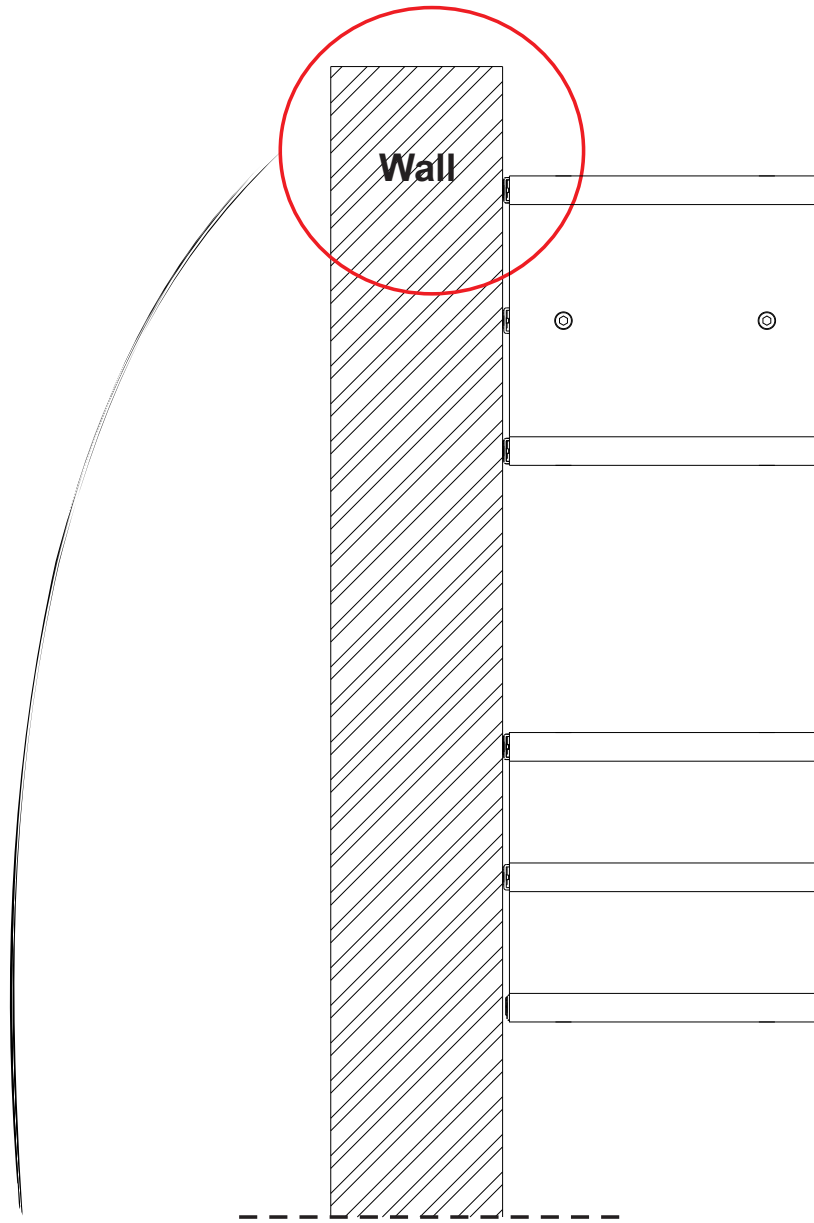
# 6<sup>step</sup>



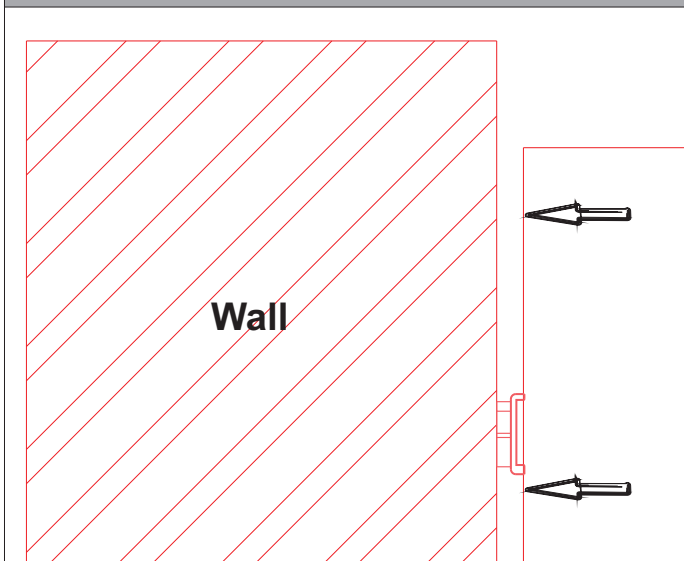
**7.** step



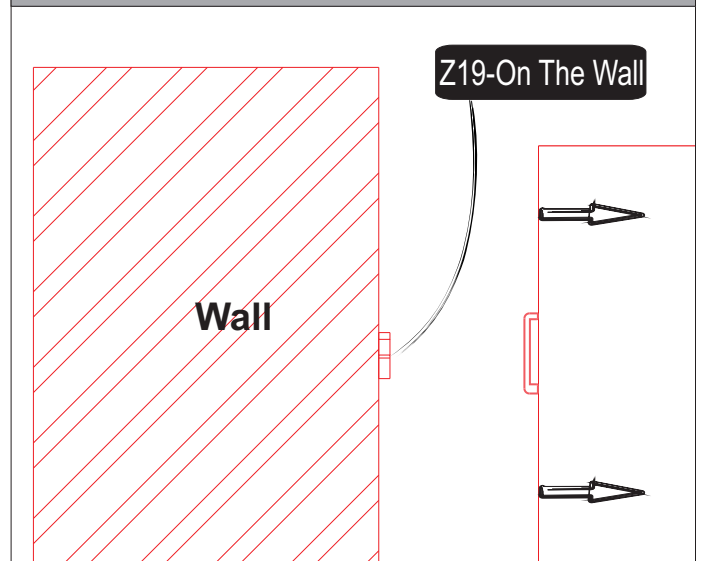
# 8 step



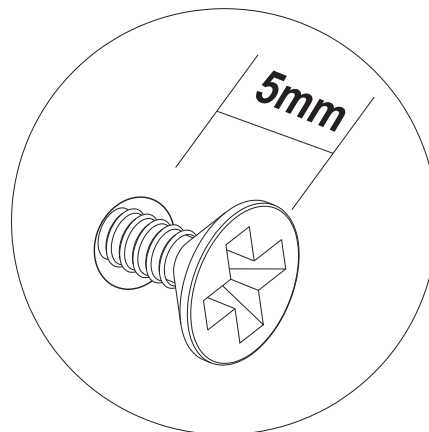
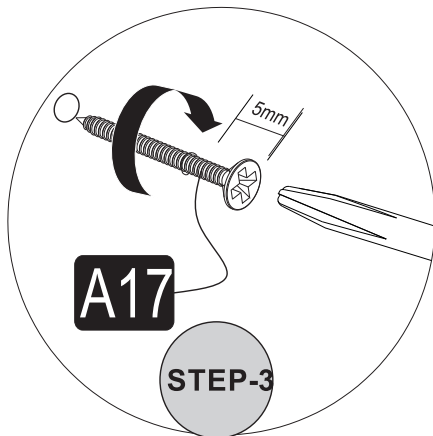
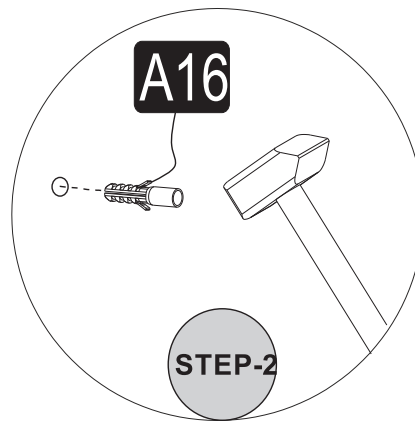
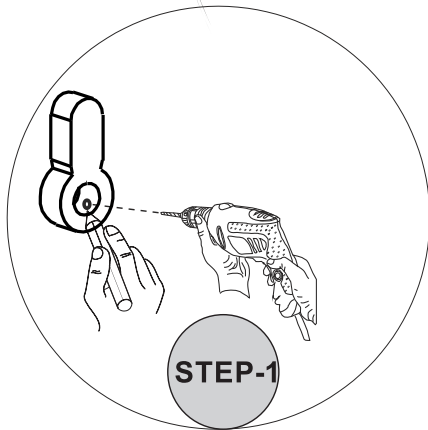
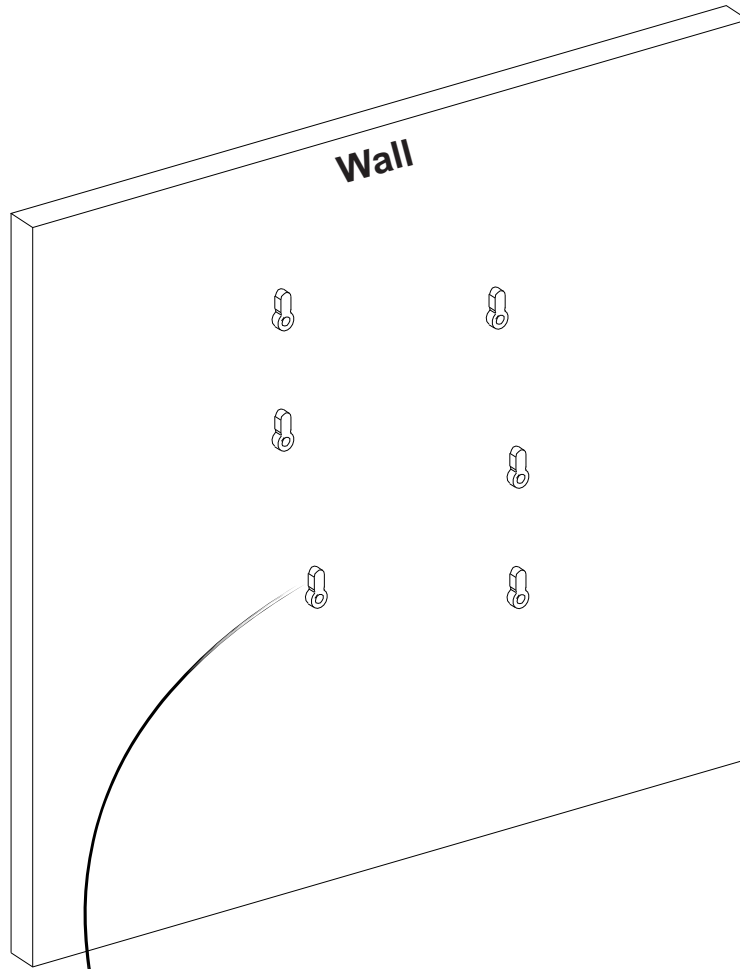
### Step - 1



### Step - 2



# 9<sup>step</sup>



# 10<sup>step</sup>

