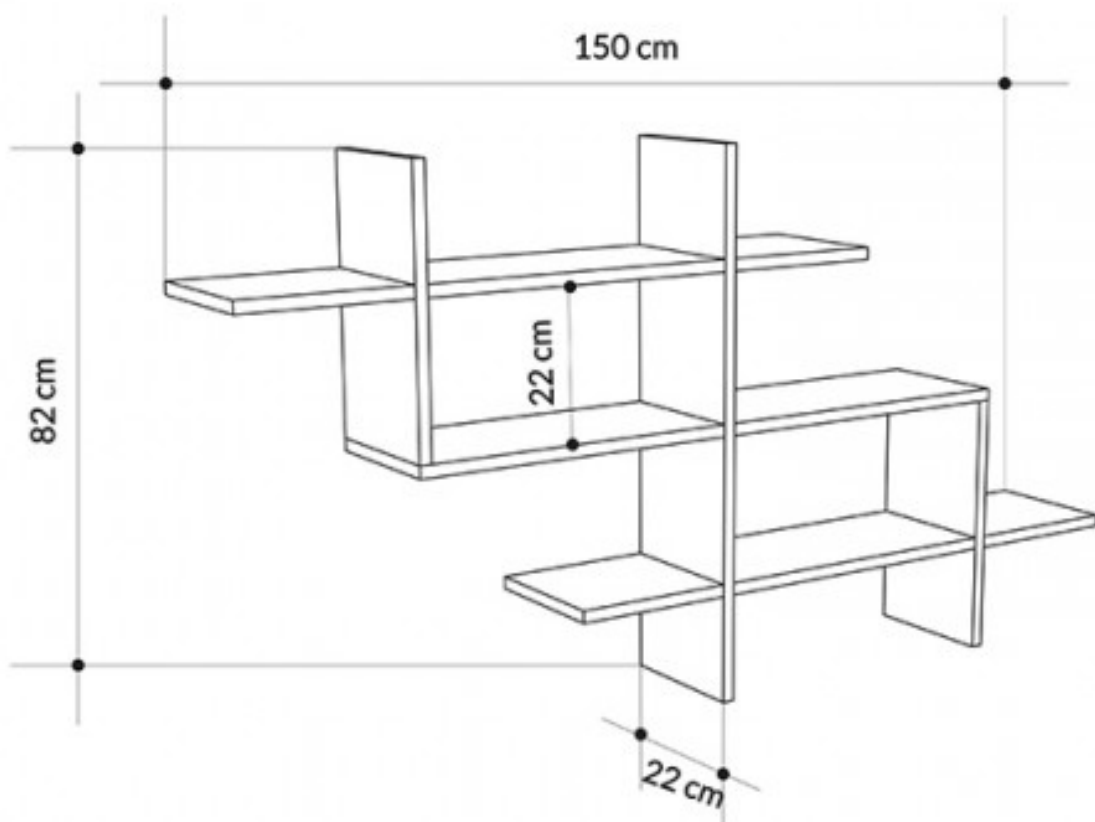
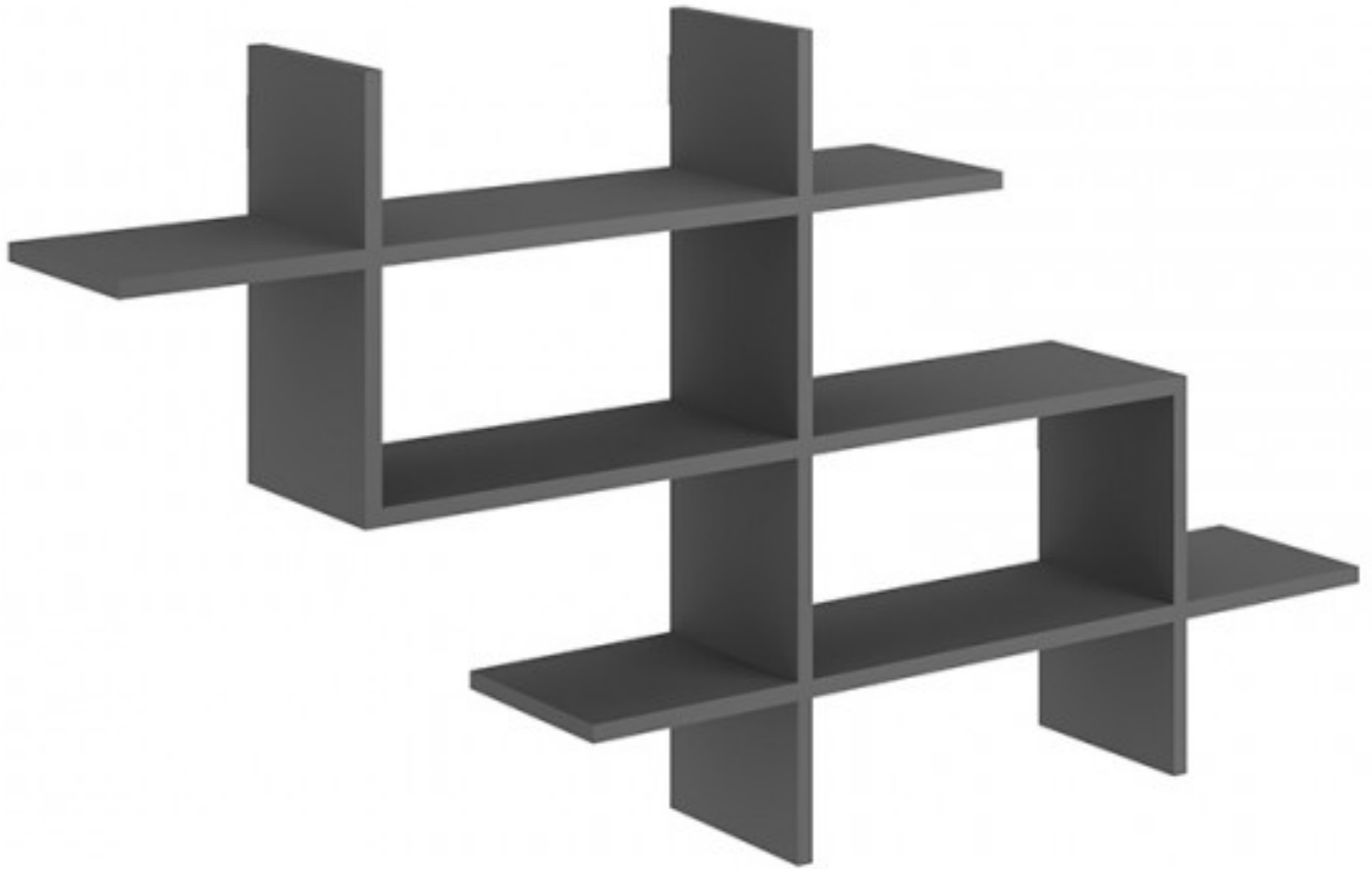

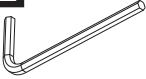
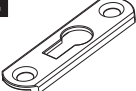

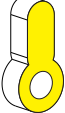

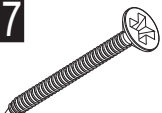

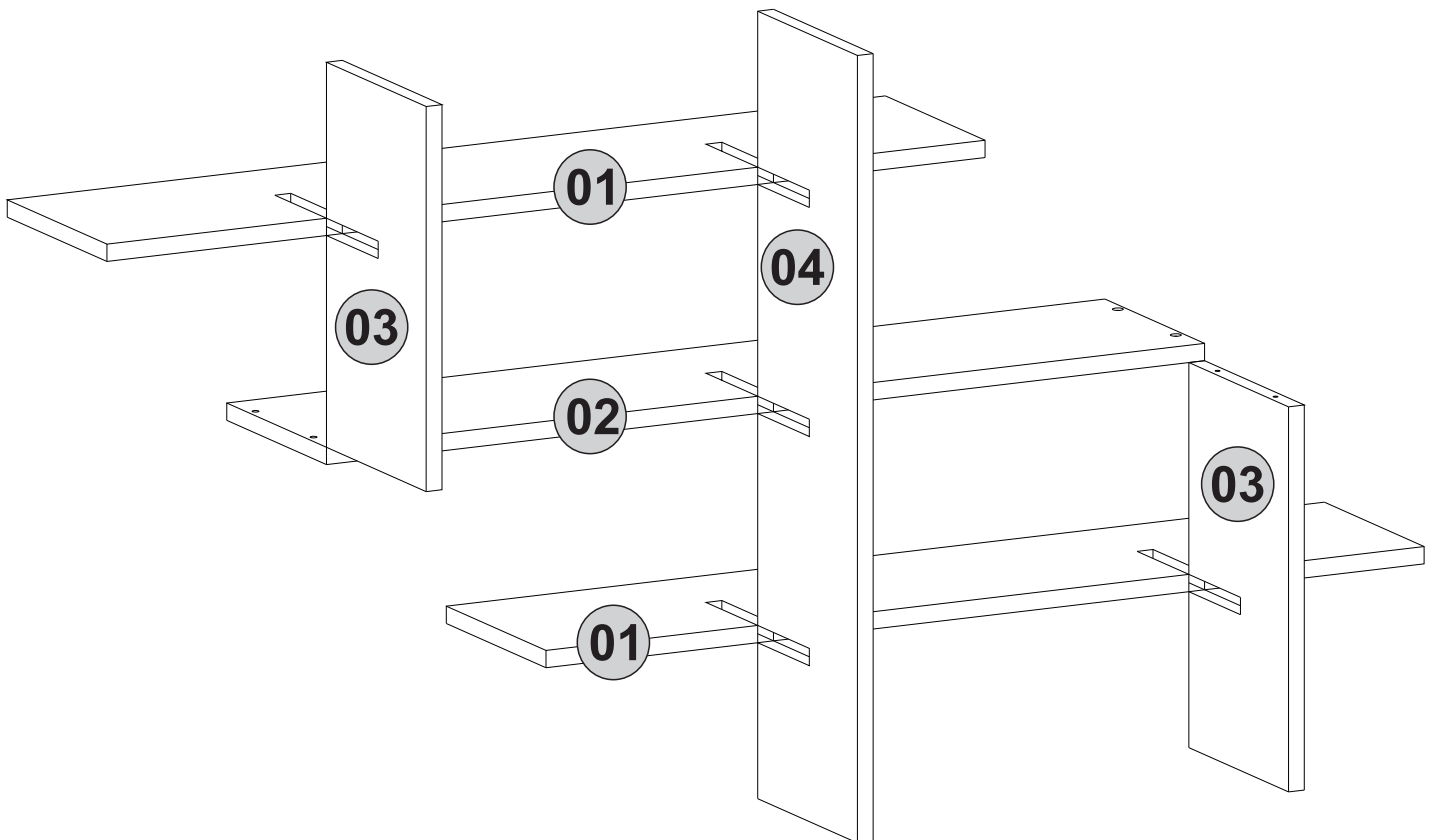


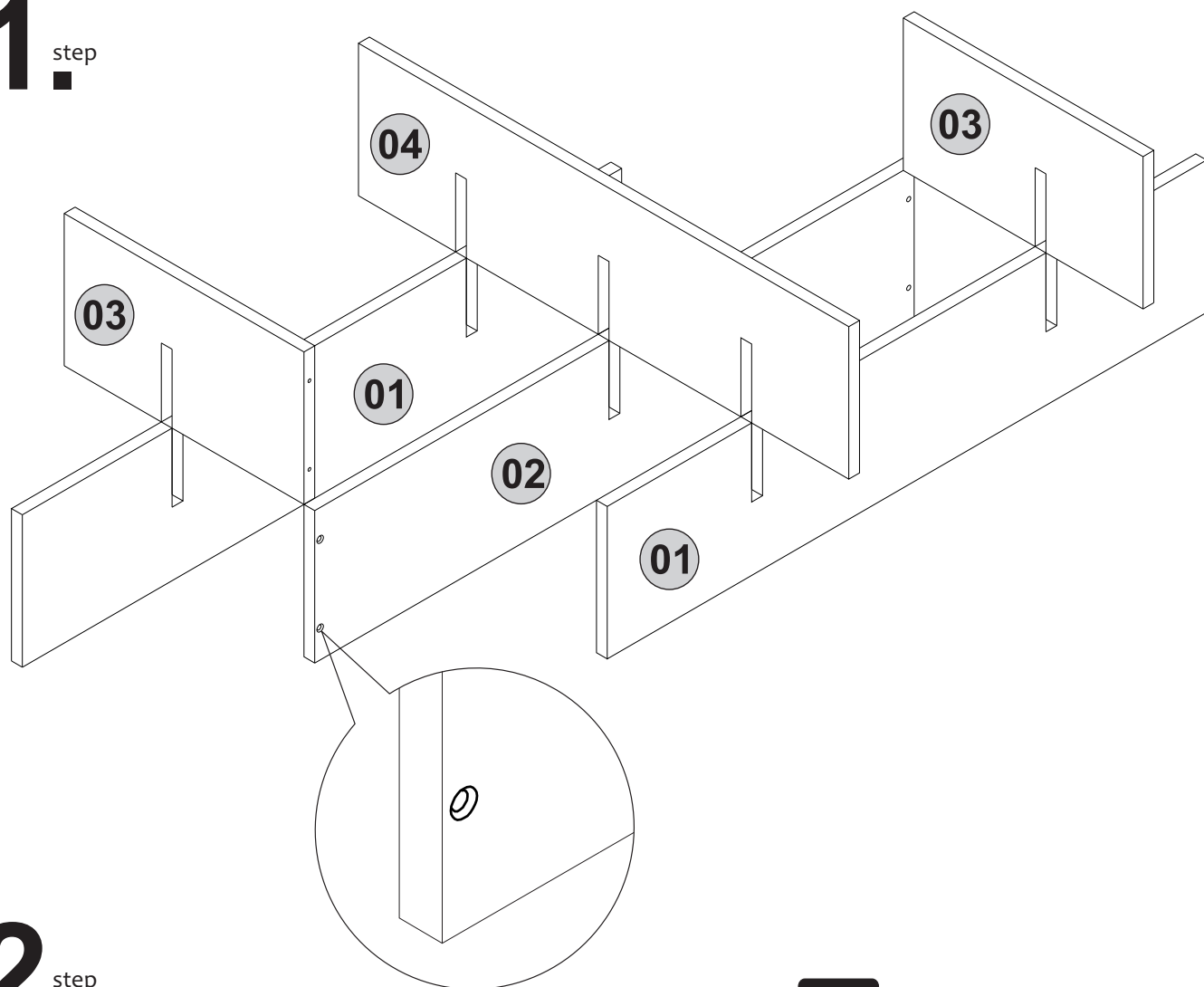
i GP037-0084,1



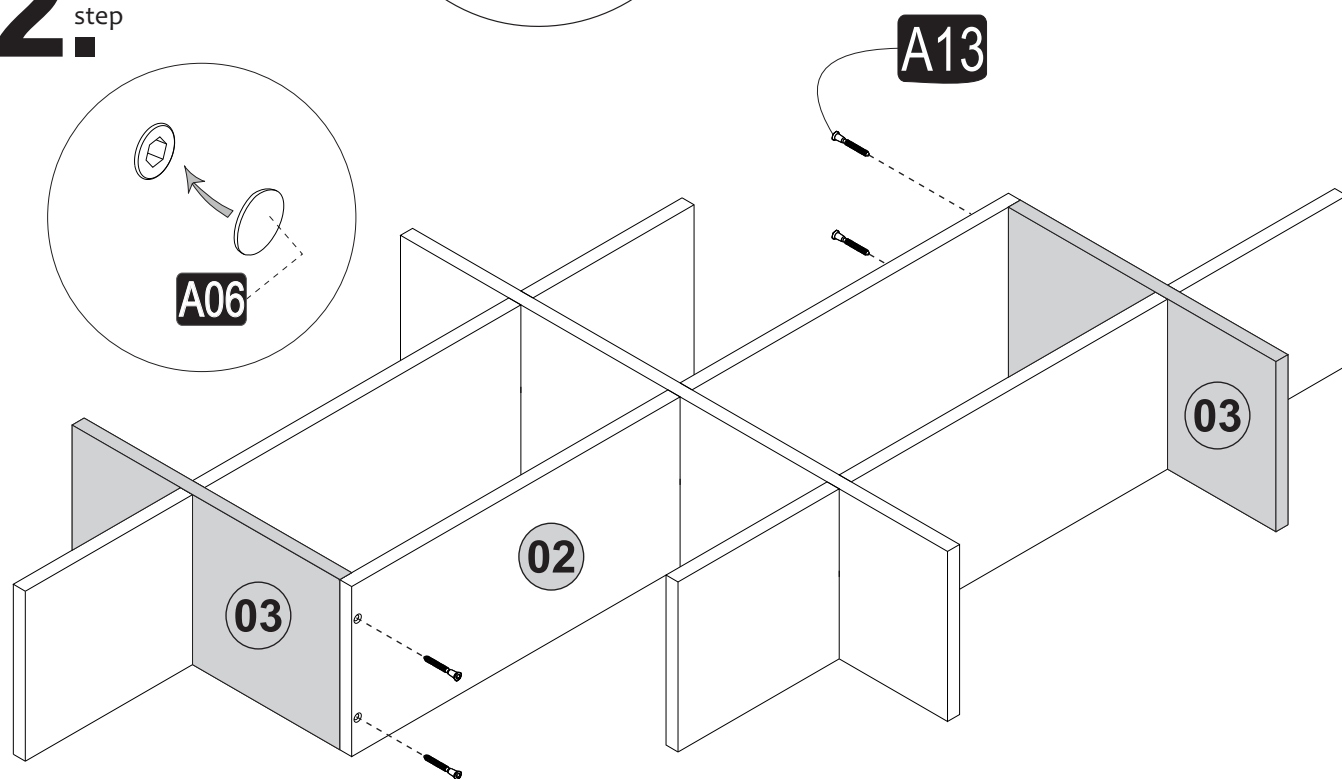
A13  50mm 4x	A12  4 sw 1x	A32  60/16 3x	A11  3,5x30 6x	Z18  Gbdy 3x
A16  DbØ8 3x	A17  4x50 3x	A06  18mm 4x		



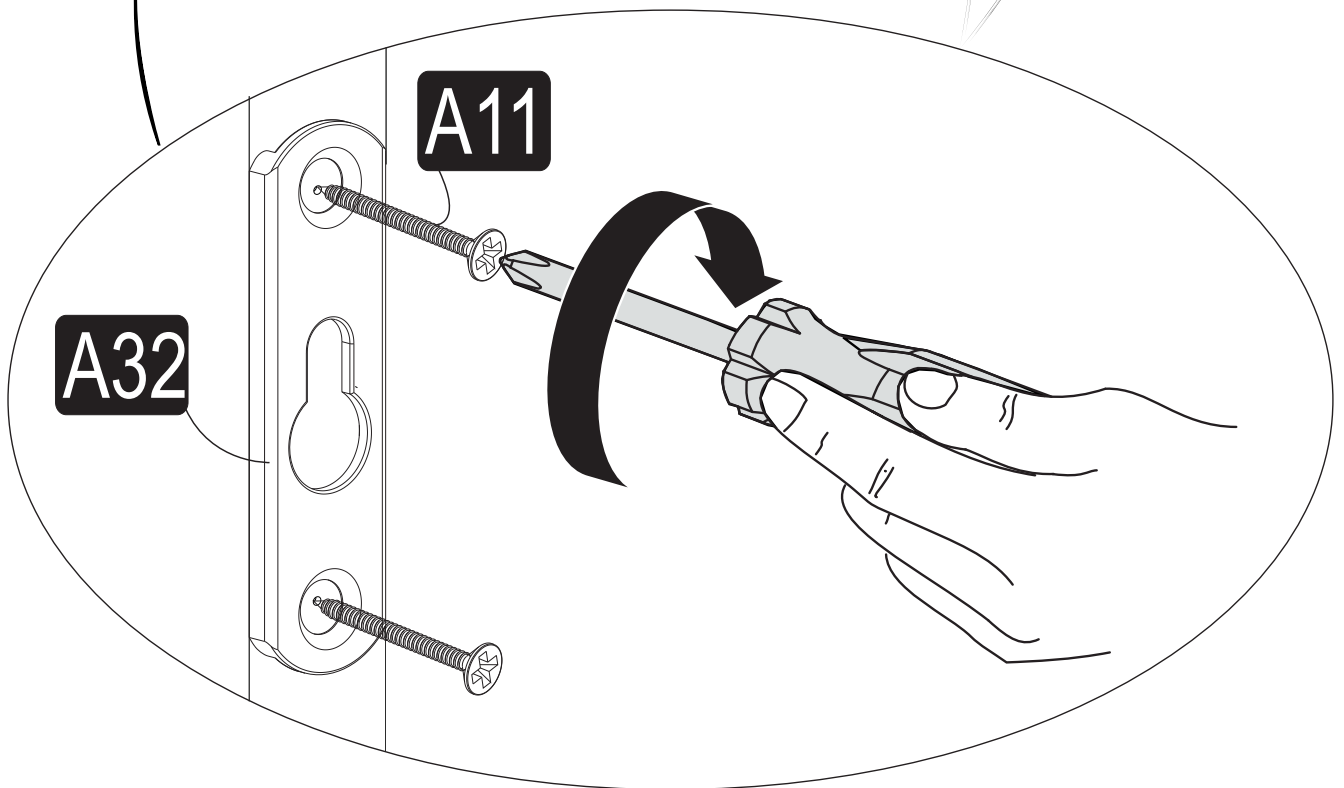
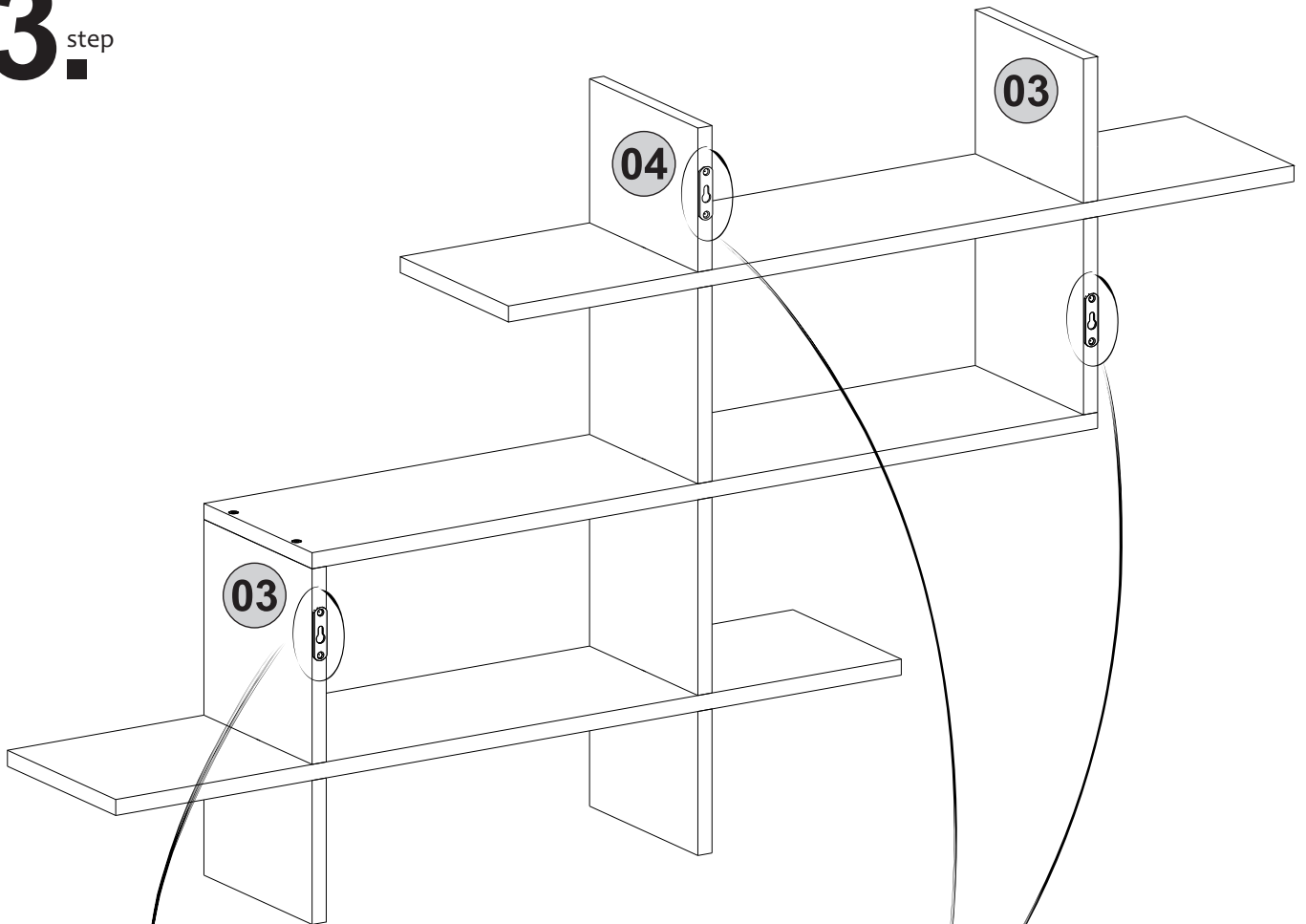
1. step



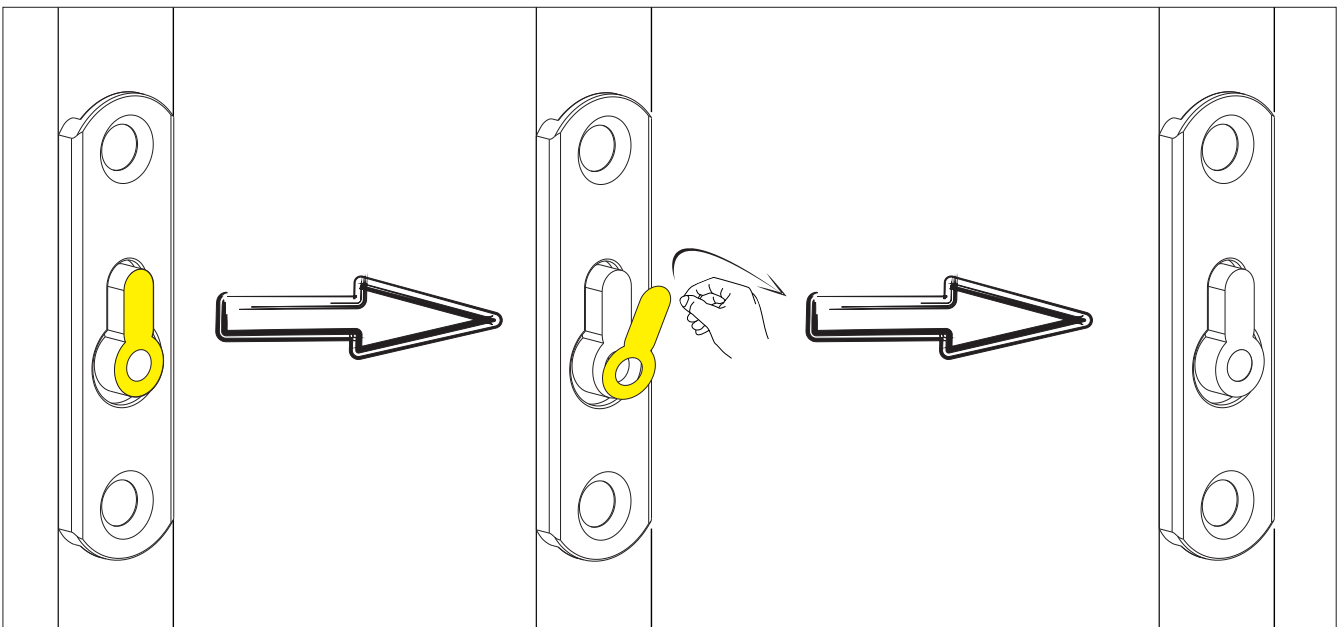
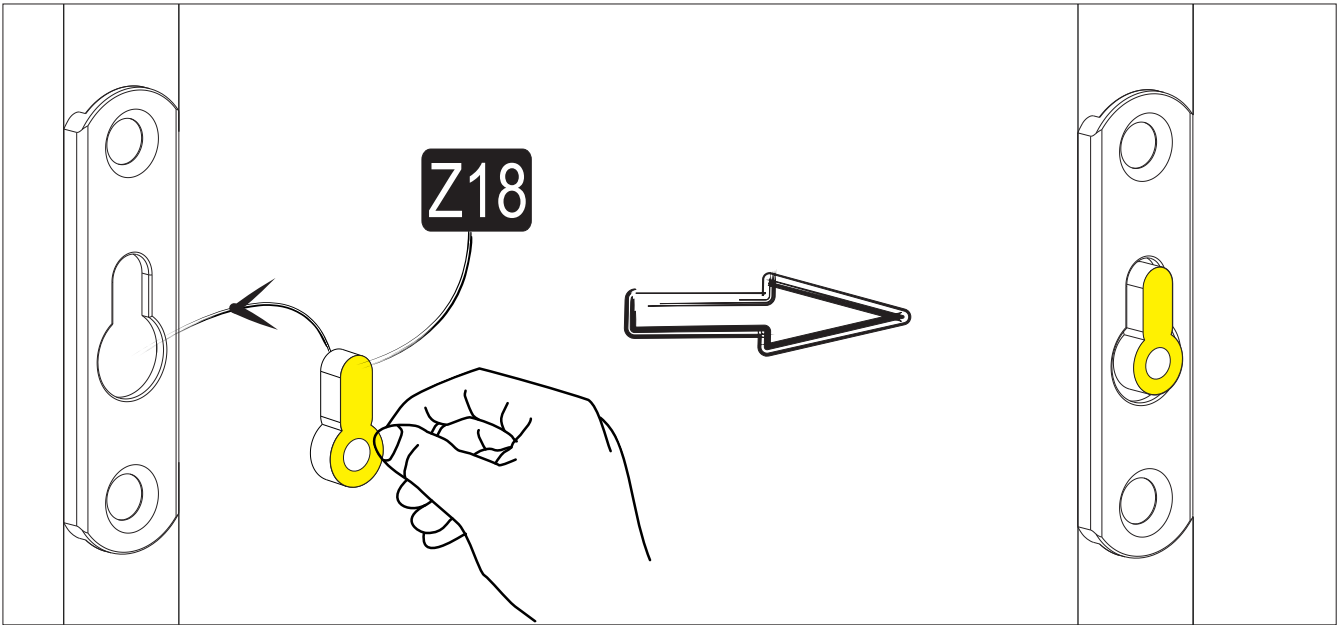
2. step



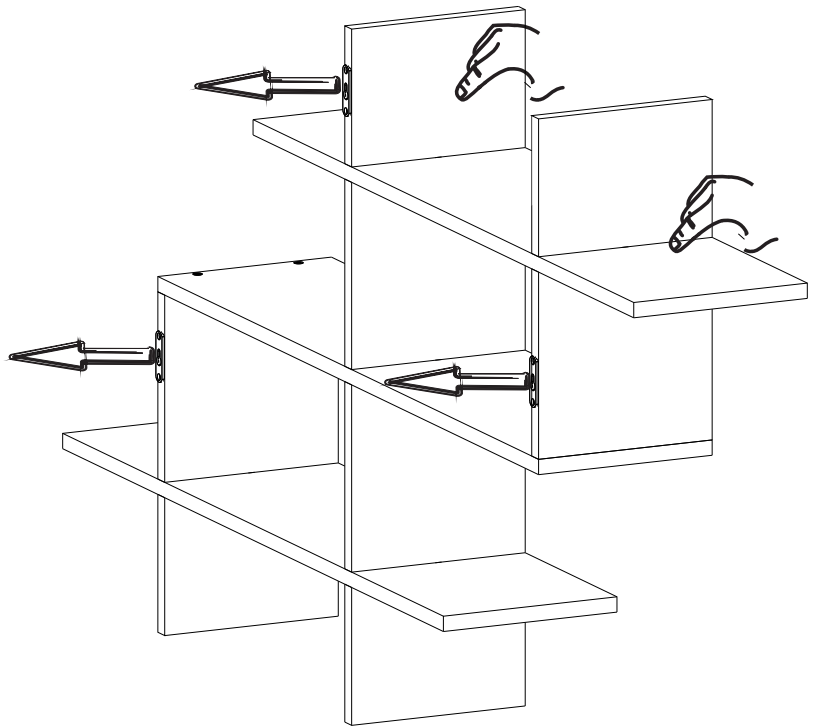
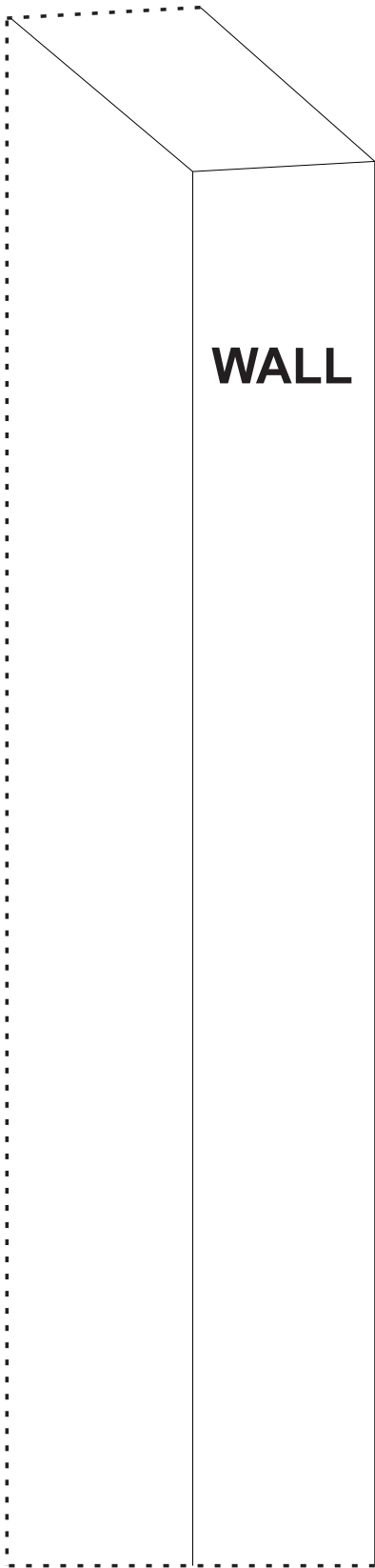
3_{step}



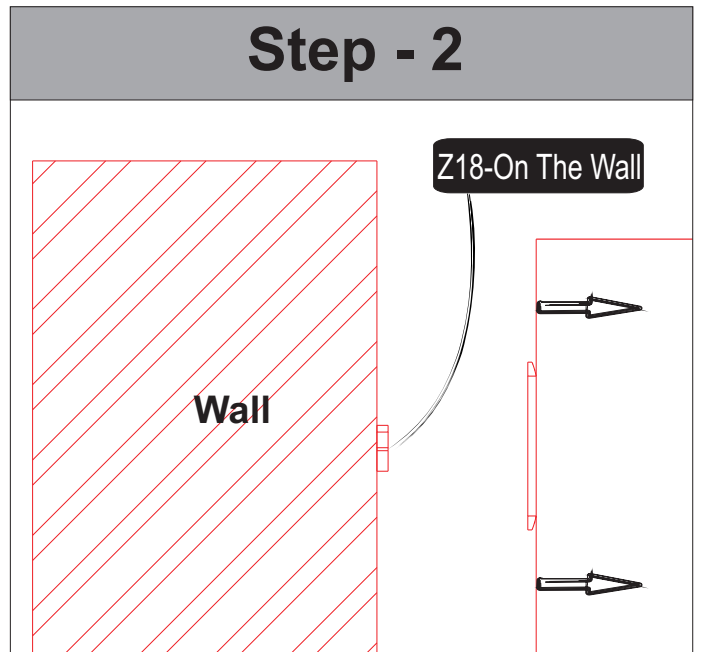
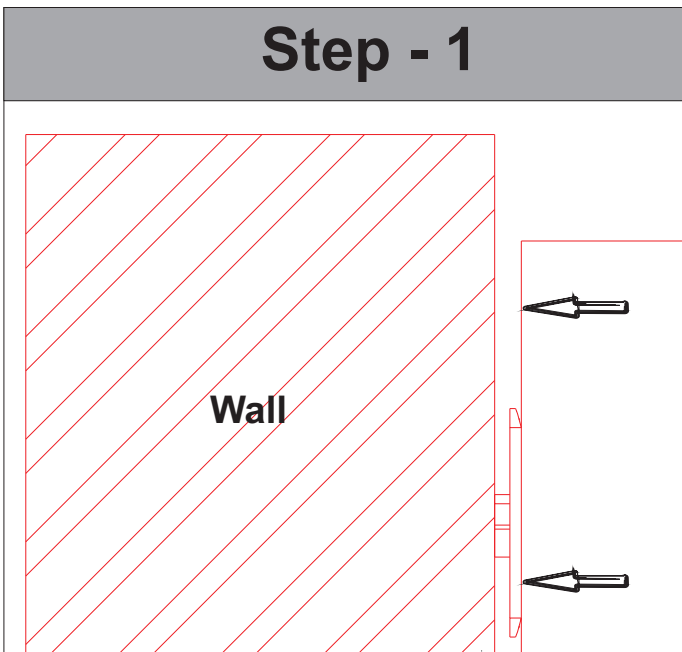
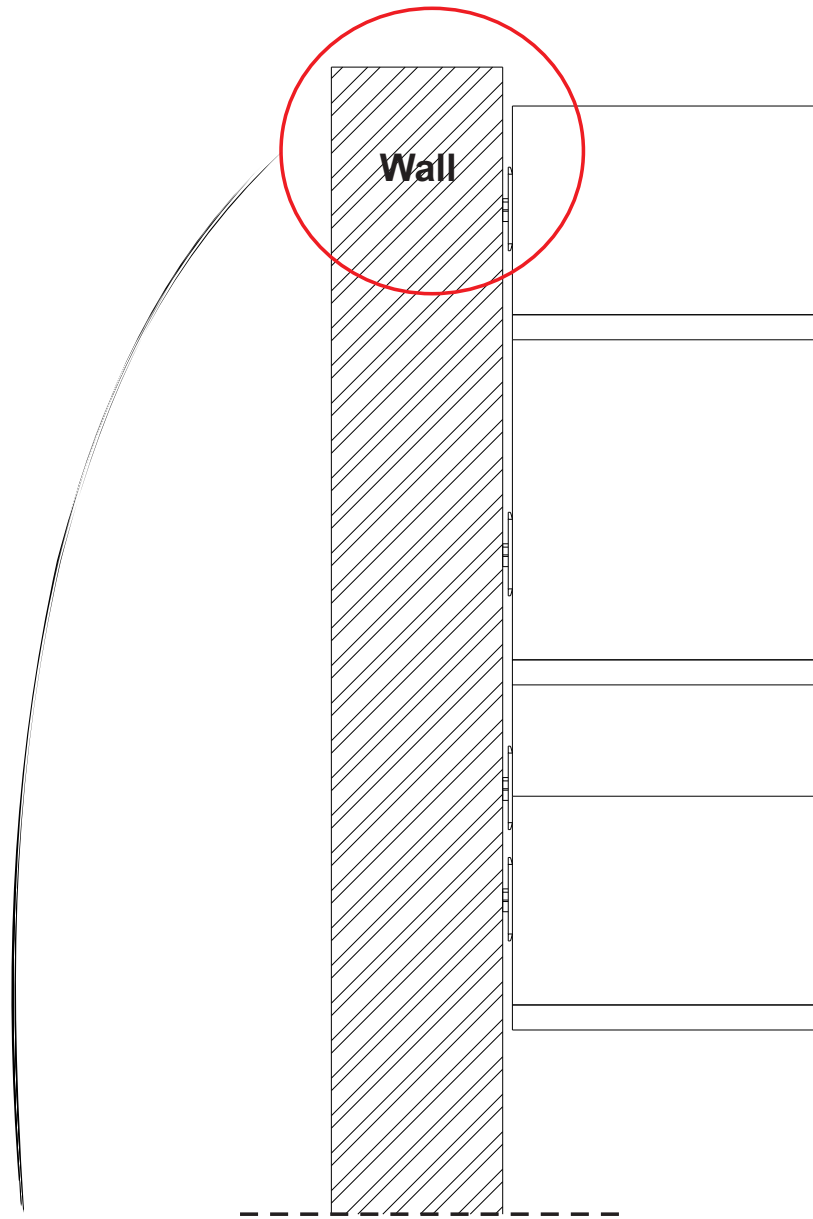
4_{step}



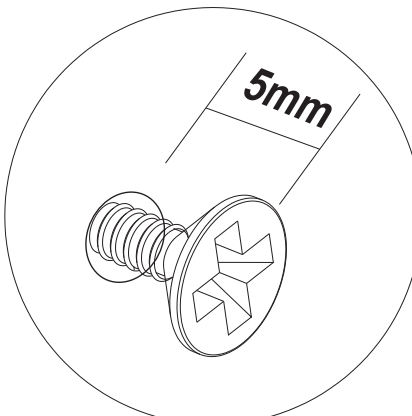
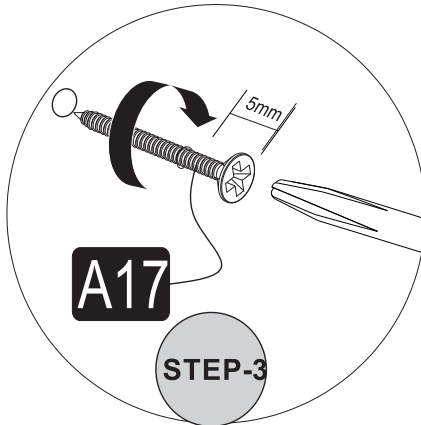
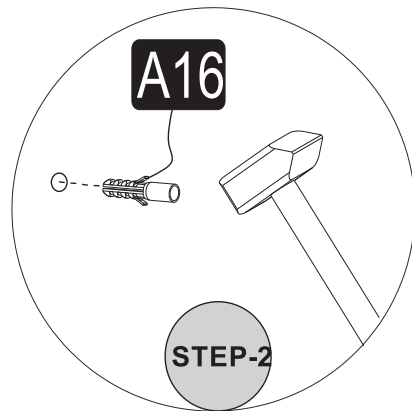
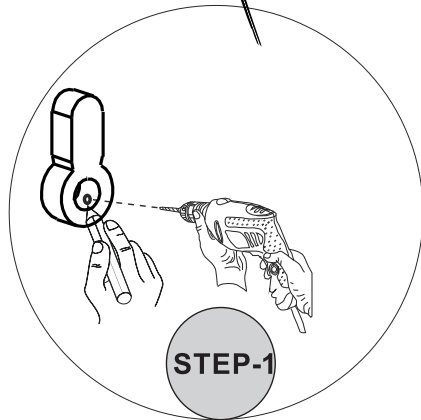
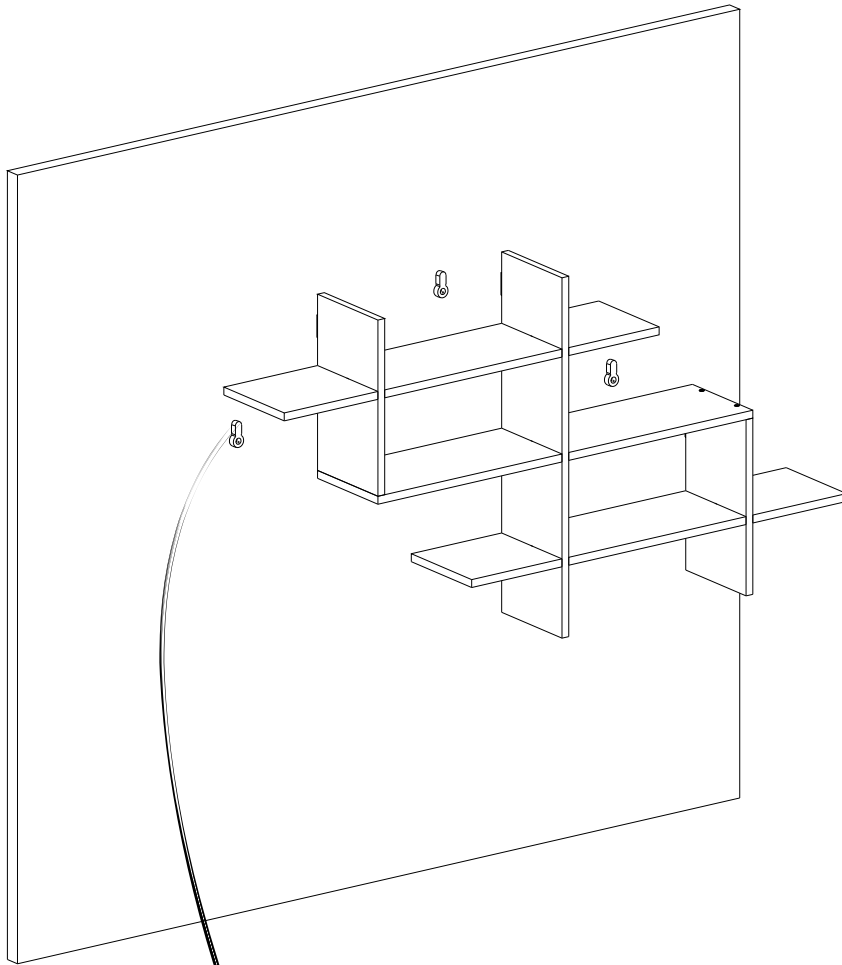
5^{step}



6^{step}



7^{step}



8_{step}

