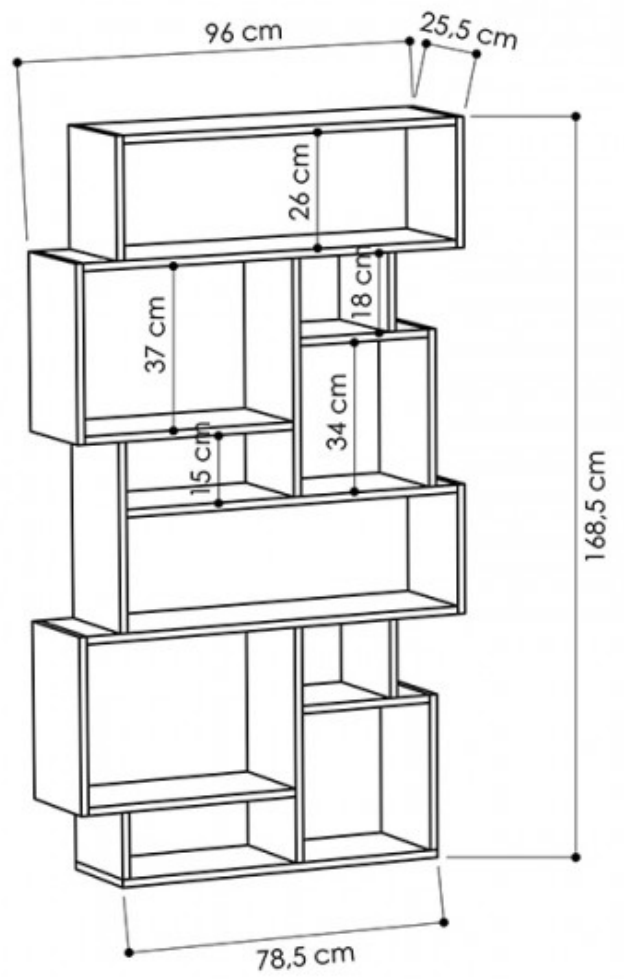


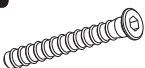
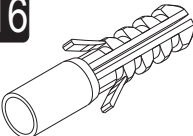
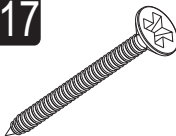

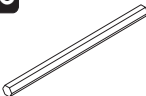
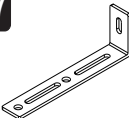
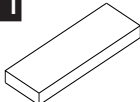
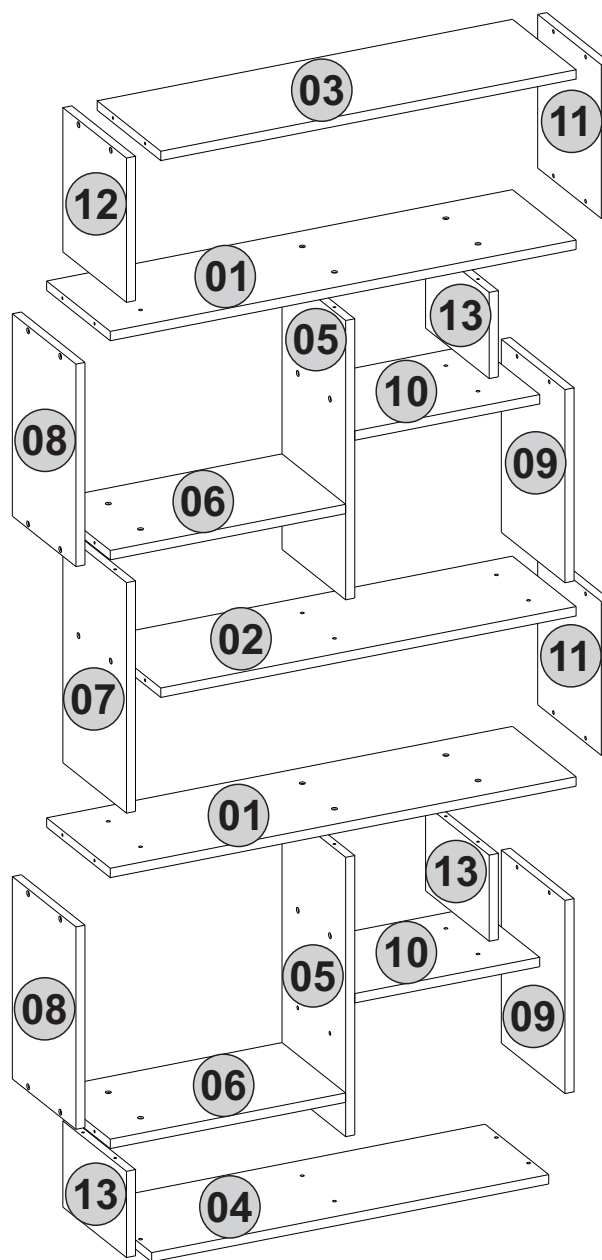




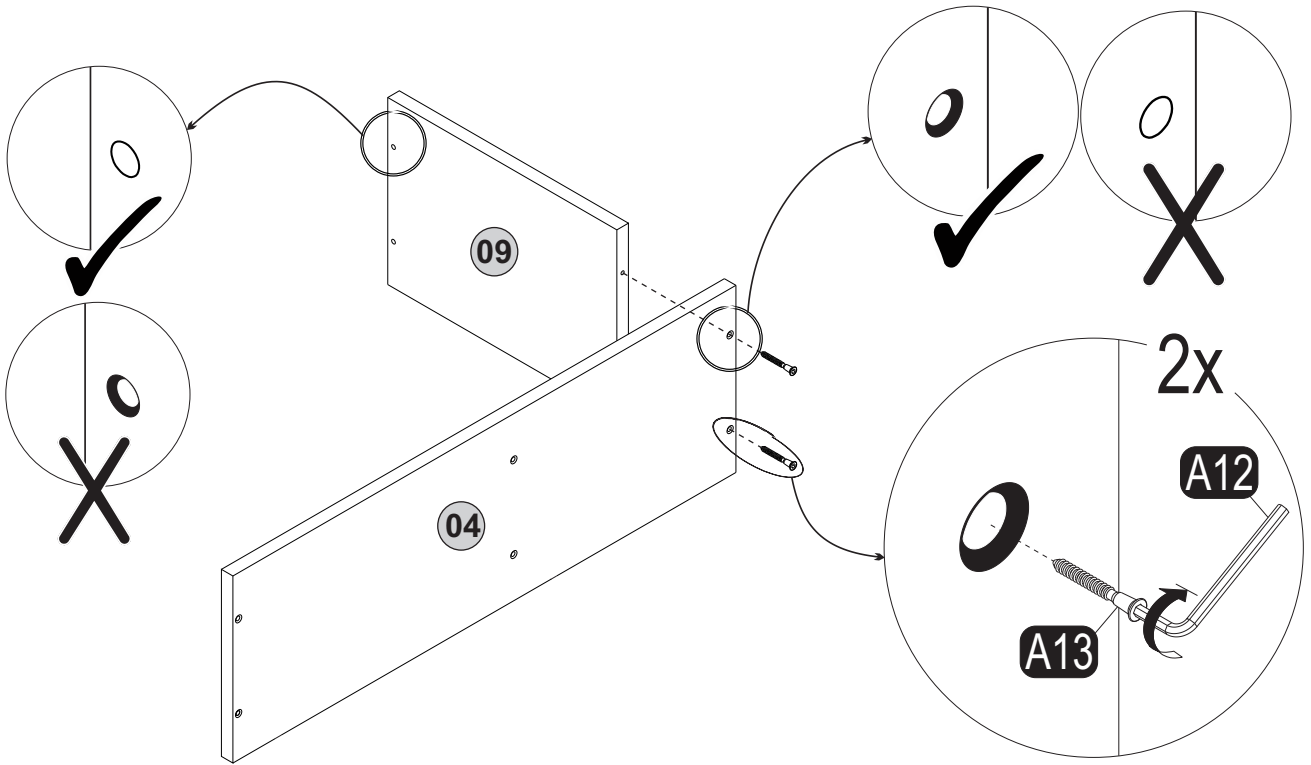
**GP037-0091,1**



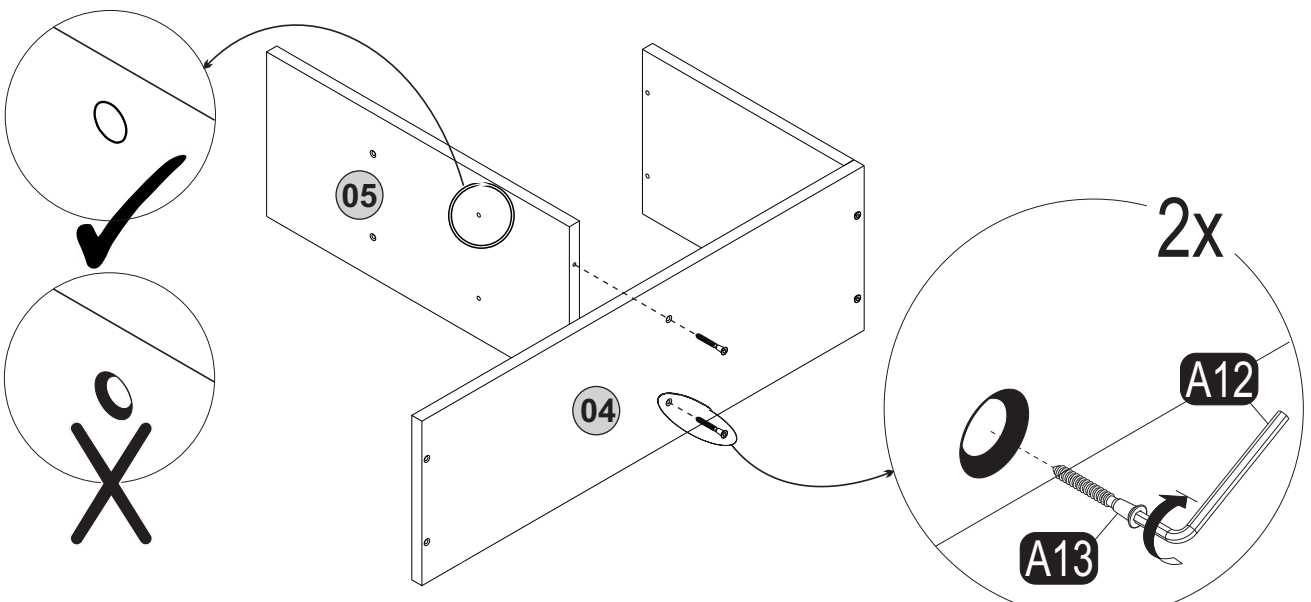
<b>A06</b>  18mm <b>62x</b> c 1	<b>A12</b>  4 sw <b>1x</b>	<b>A13</b>  50 mm <b>62x</b>	<b>A16</b>  Ø8 <b>1x</b>	<b>A17</b>  4x50 <b>1x</b>
<b>A18</b>  3,5x18 <b>2x</b>	<b>A26</b>  Allen <b>1x</b>	<b>A87</b>  15x90x30 <b>1x</b>	<b>PB01</b>  Kece <b>4x</b>	



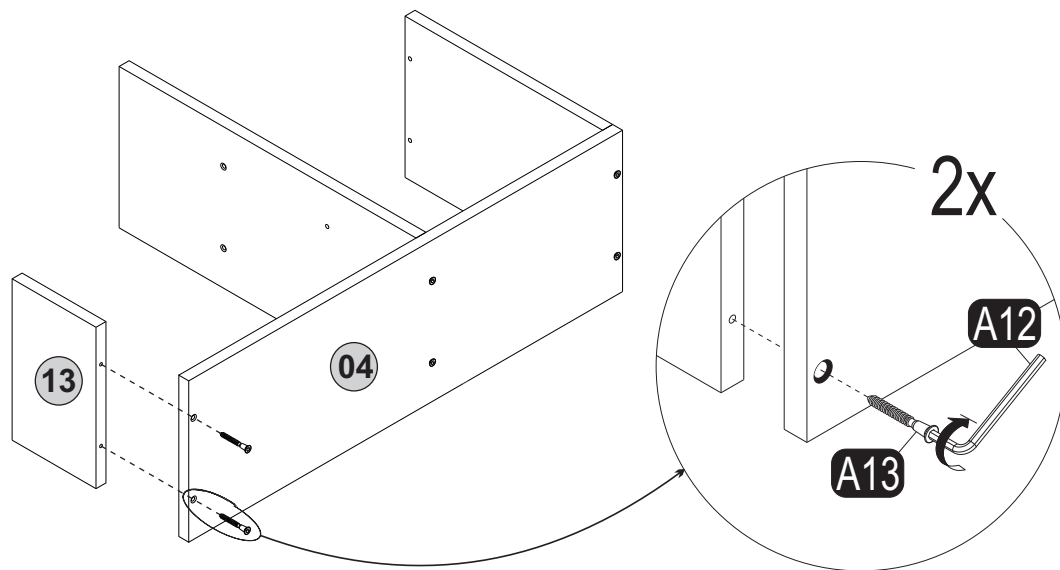
# 1. step



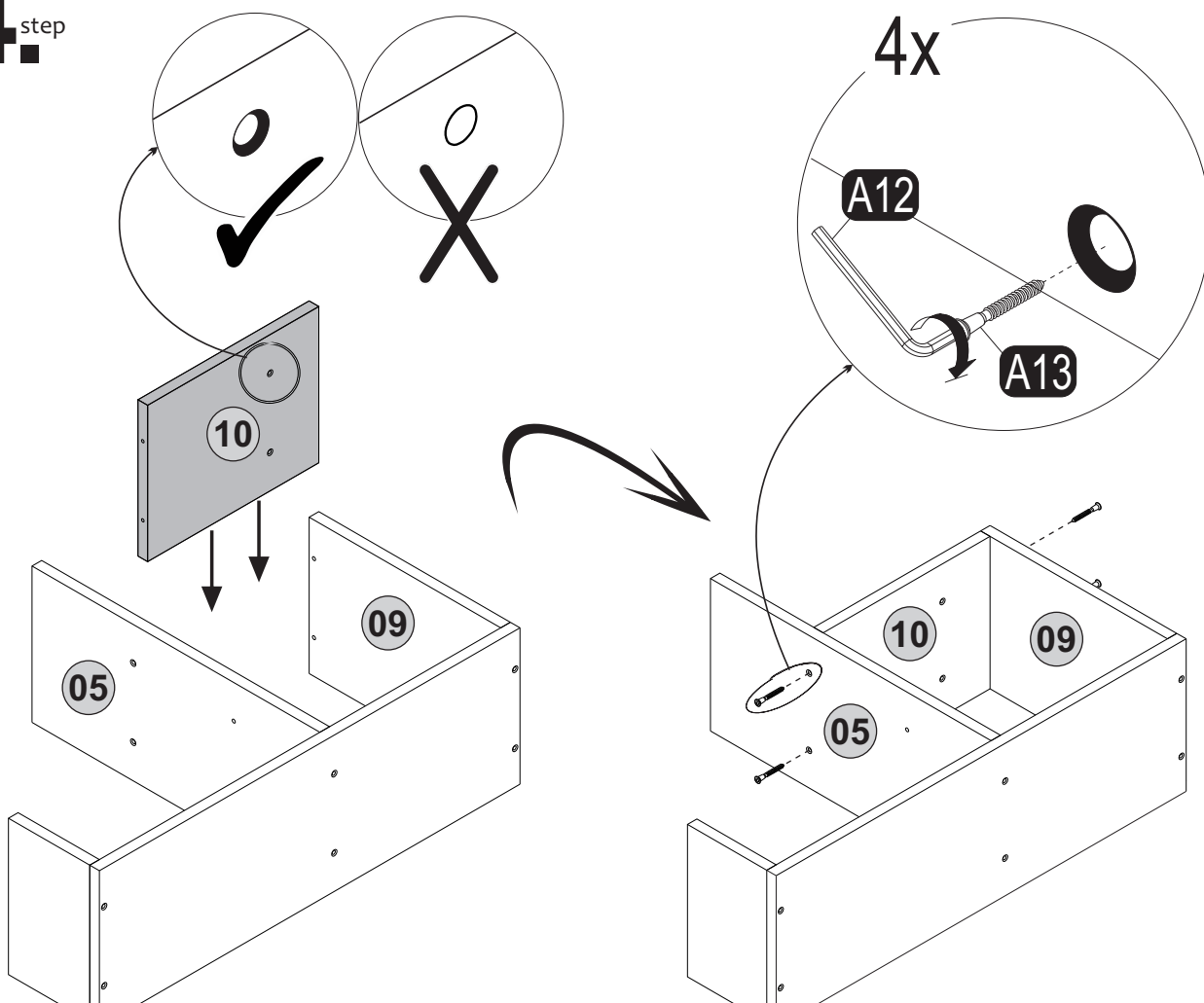
# 2. step



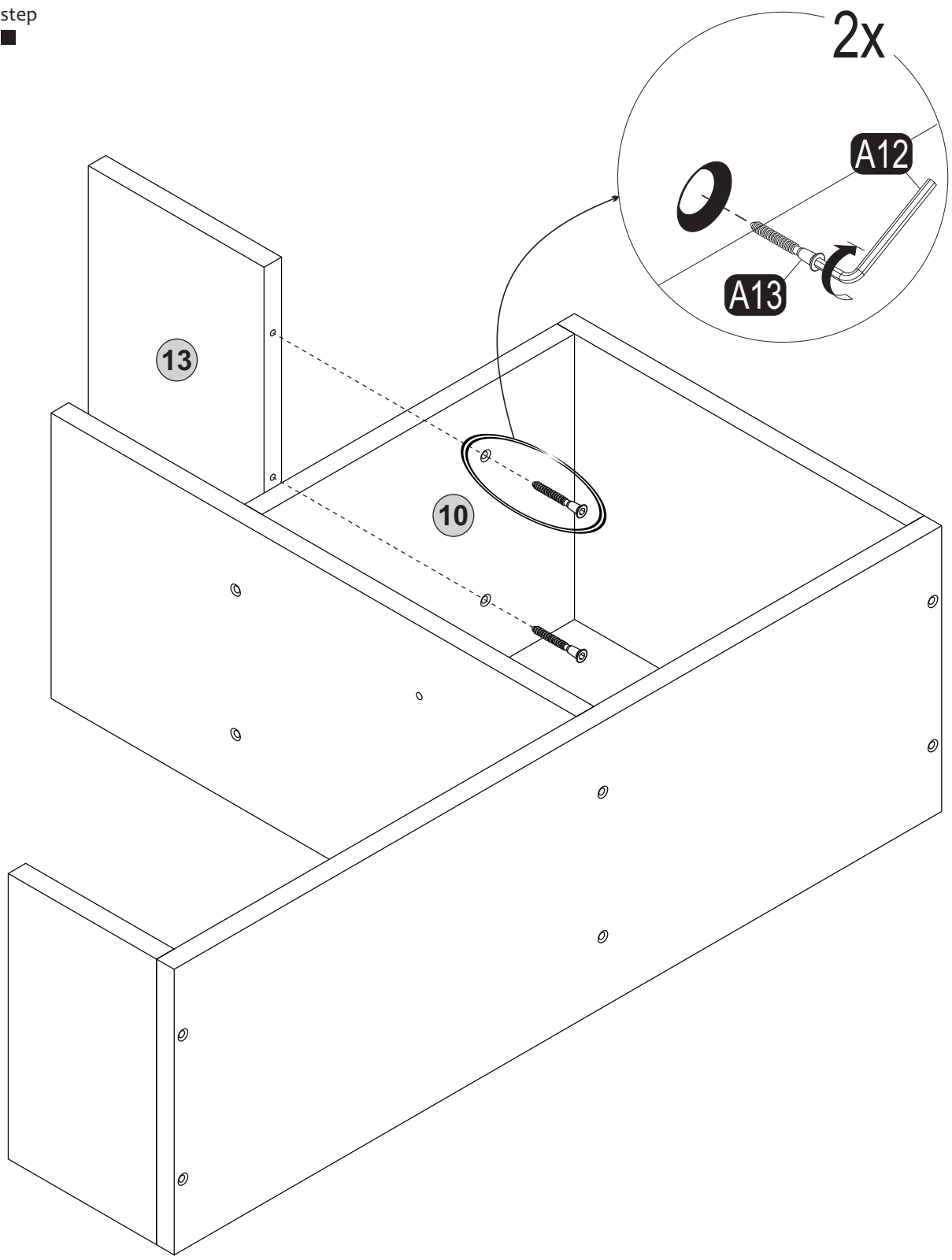
# 3.<sub>step</sub>



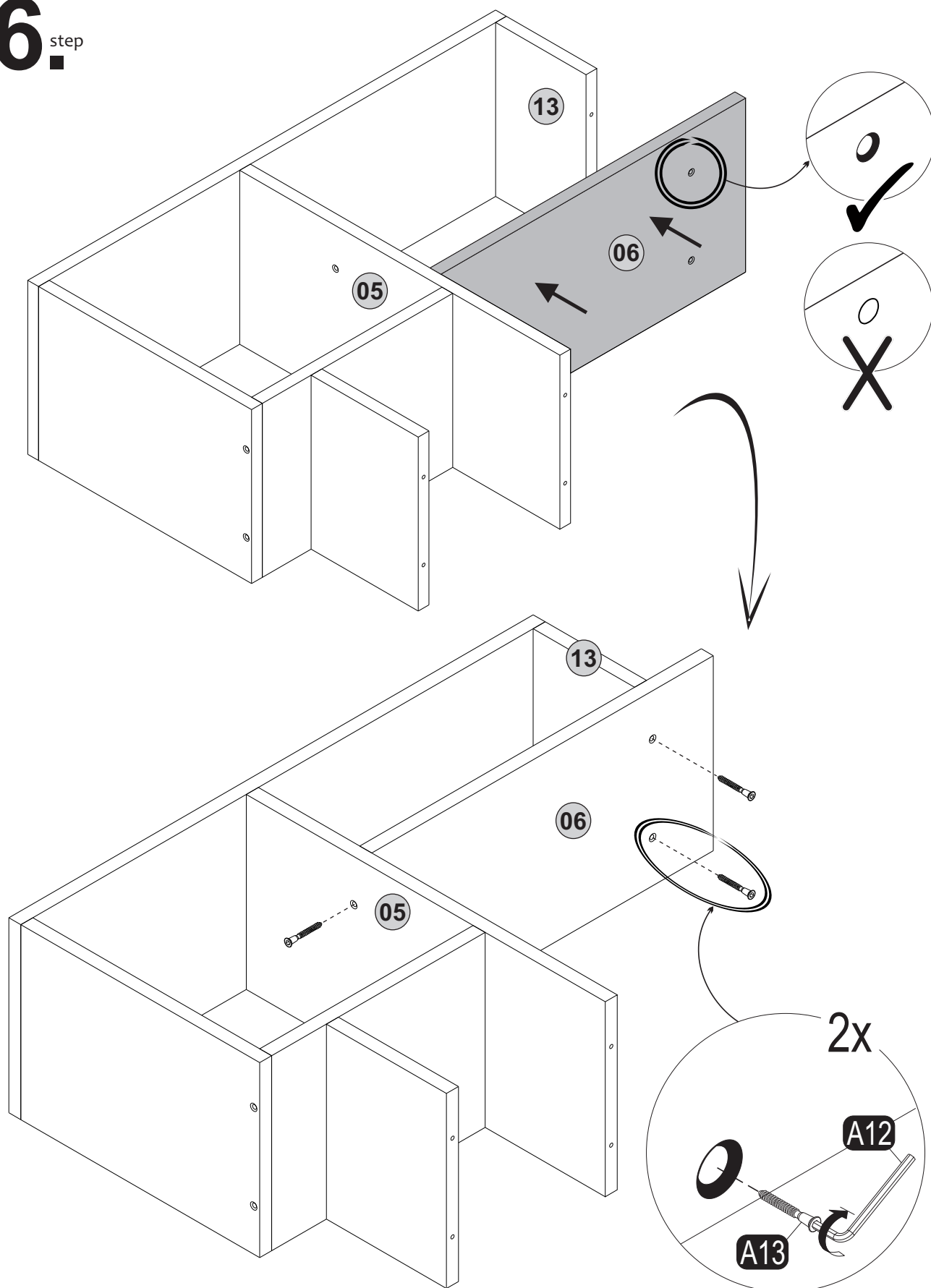
# 4.<sub>step</sub>



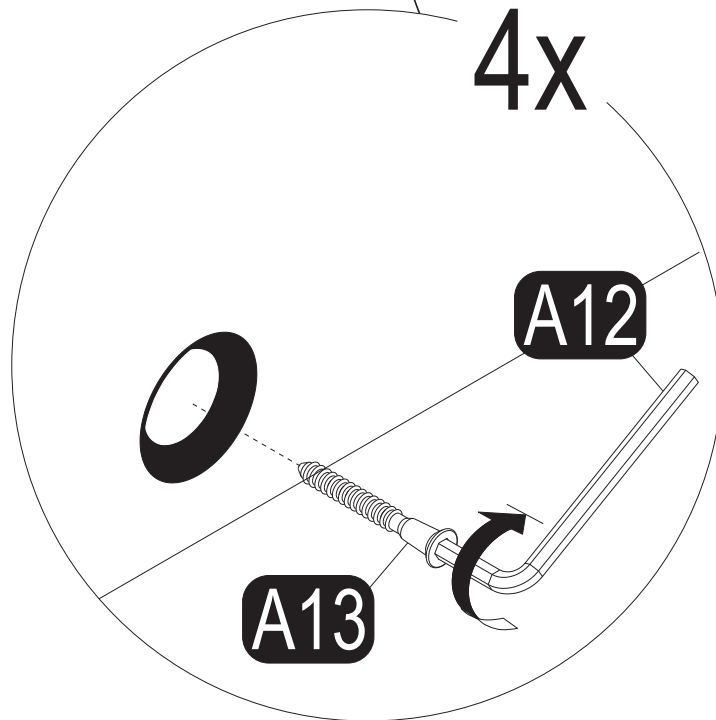
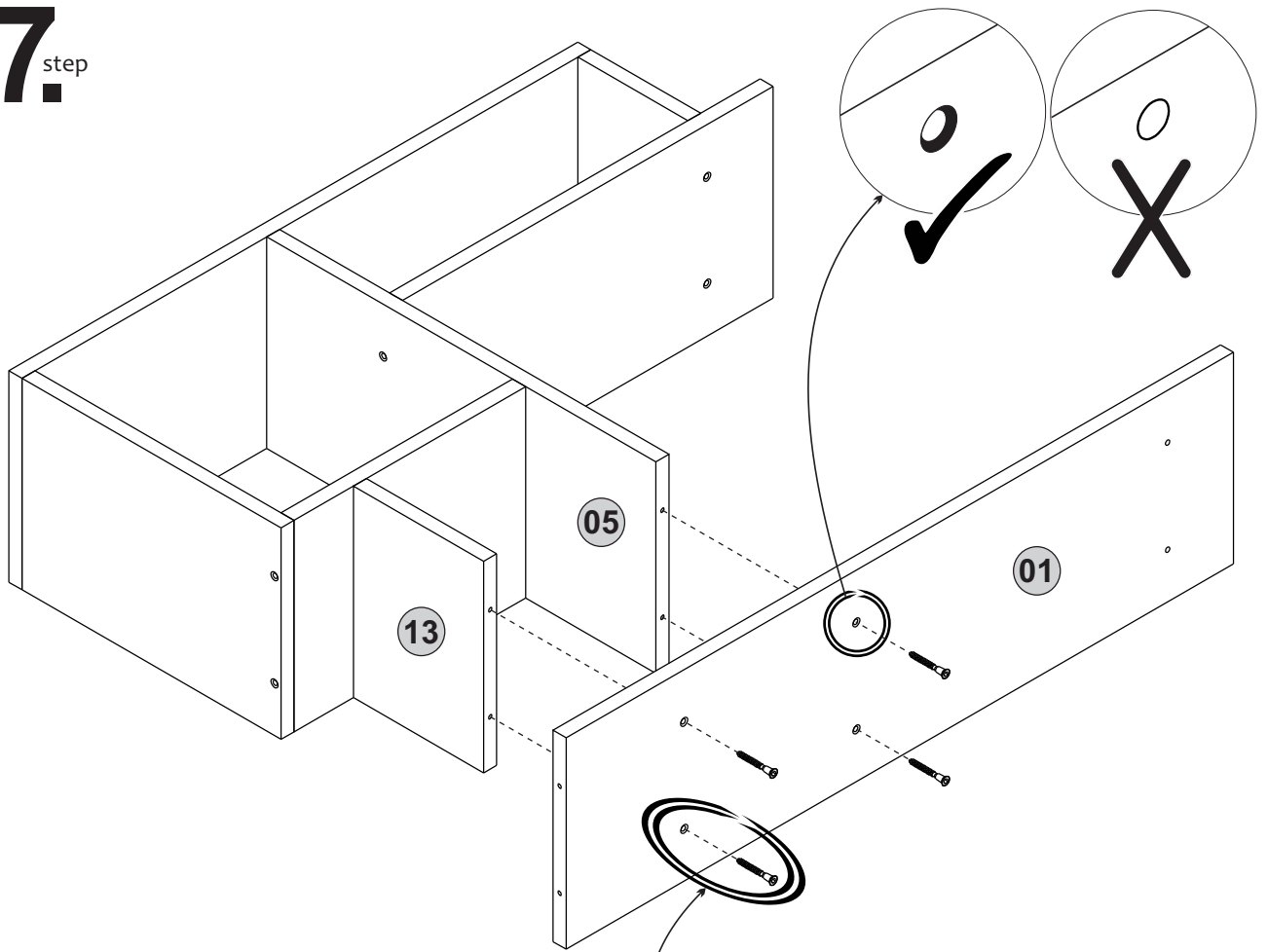
# 5<sub>step</sub>



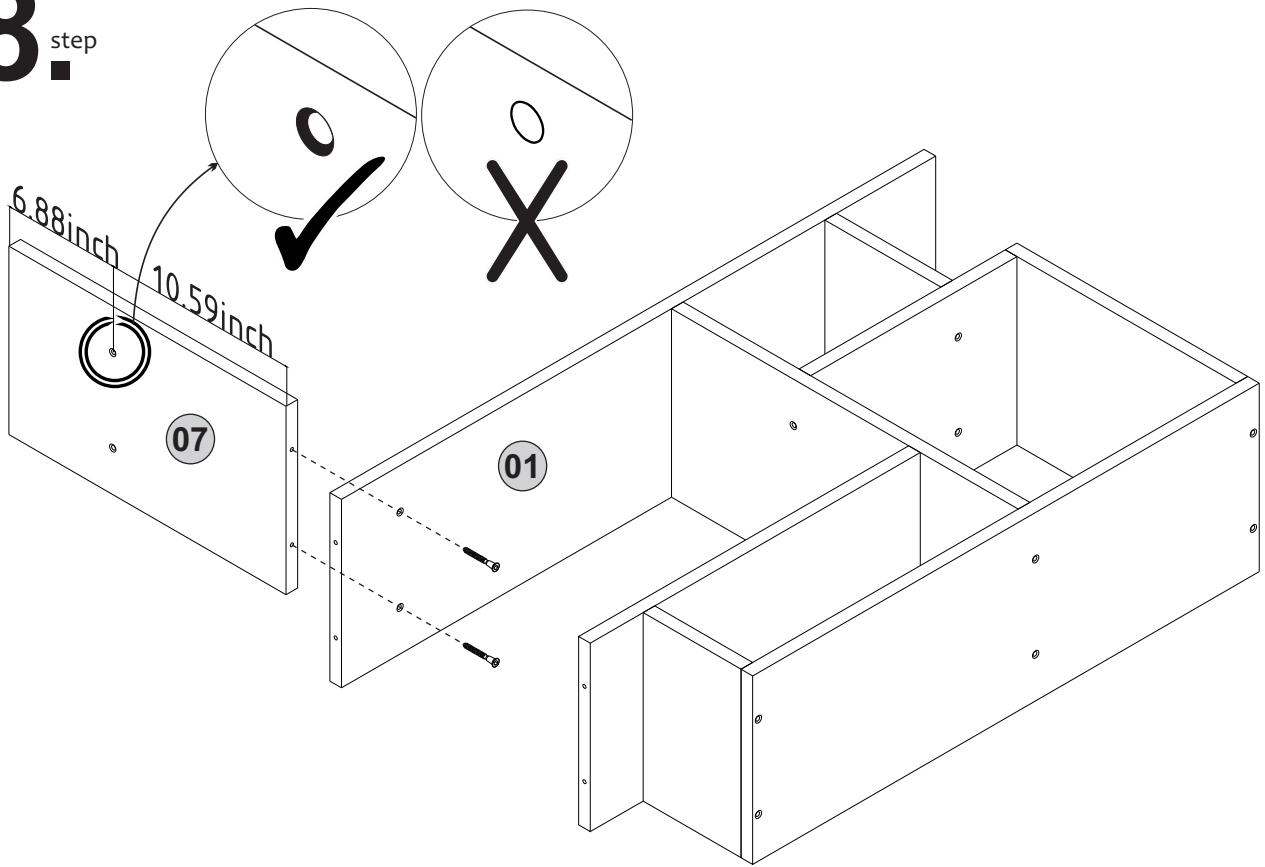
# 6<sup>step</sup>



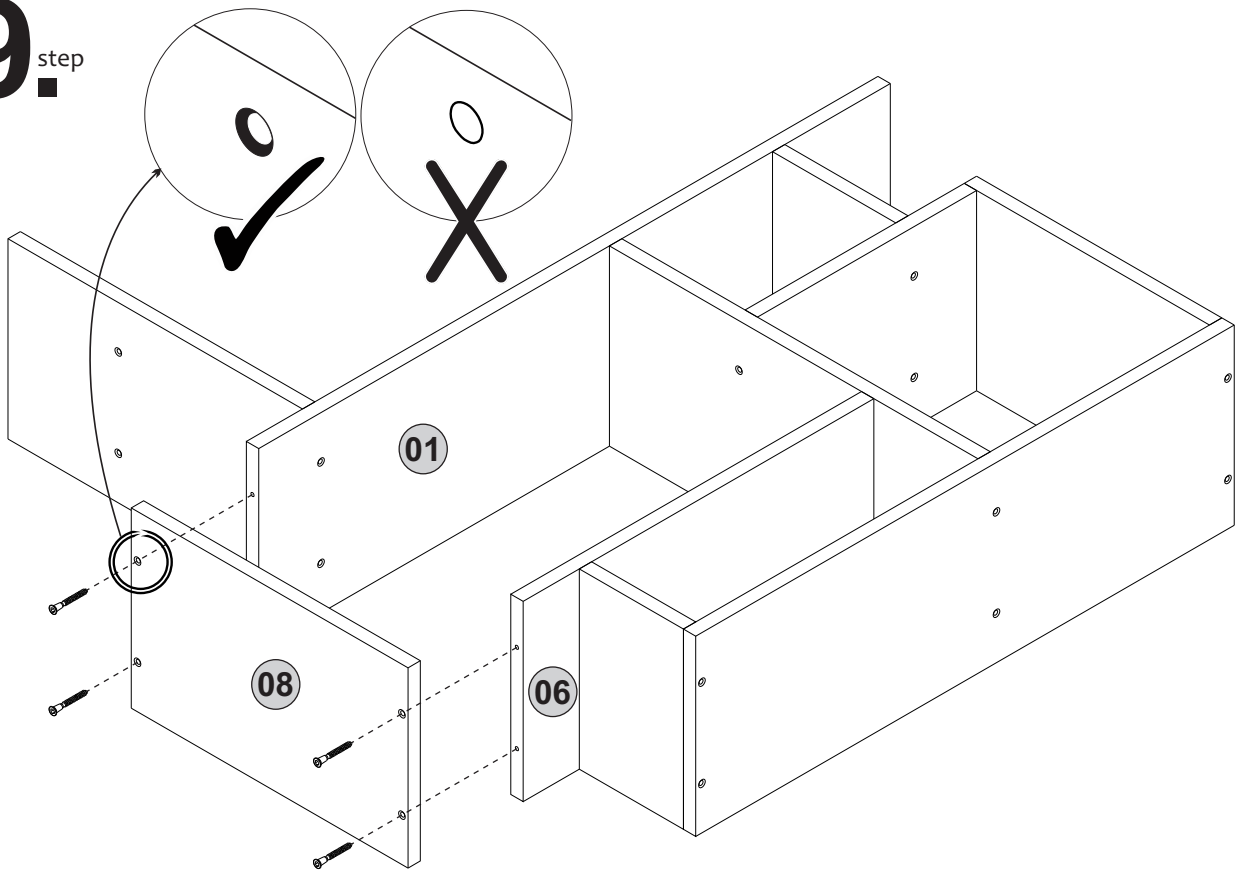
**7.**  
step



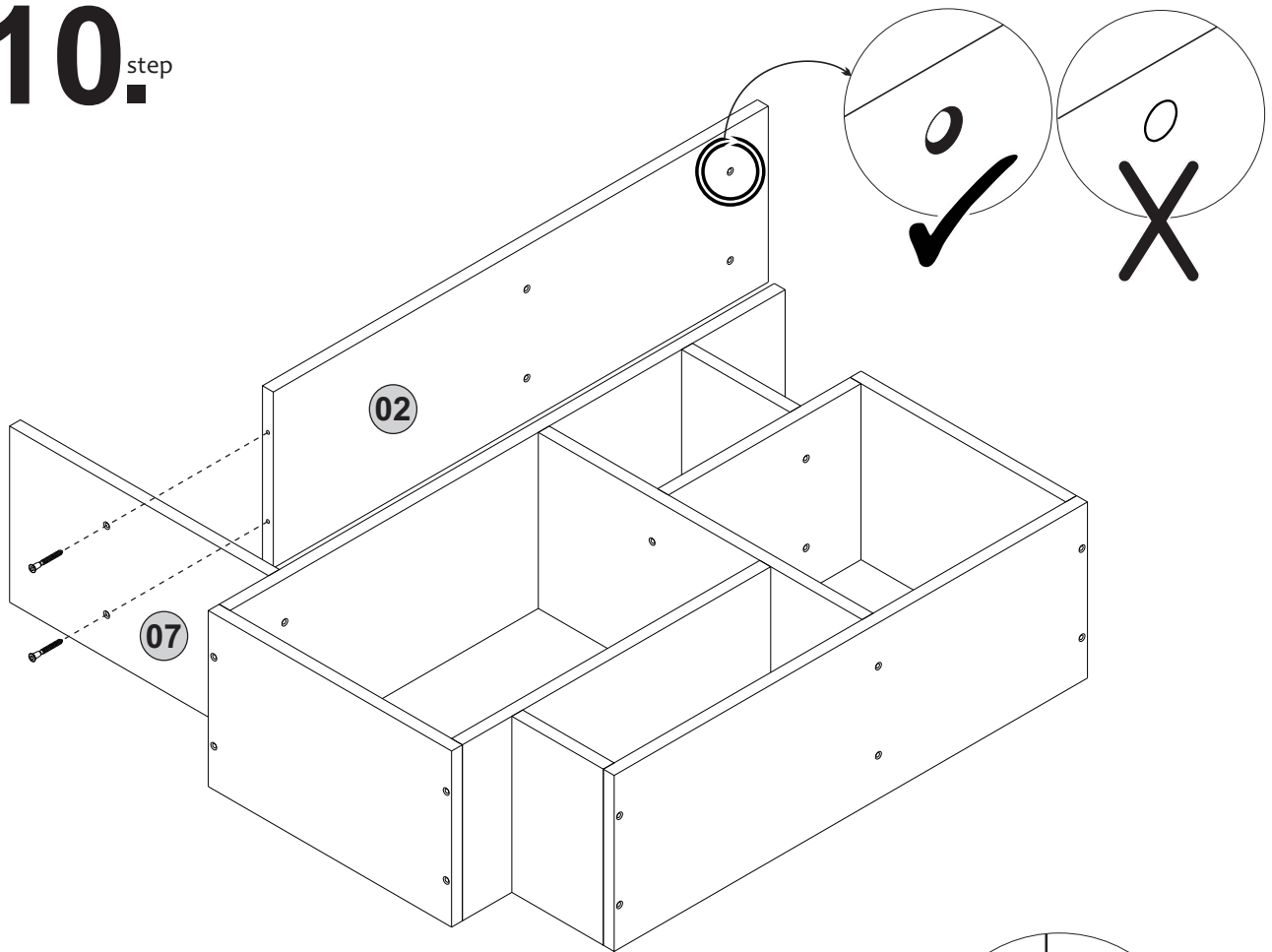
**8** step



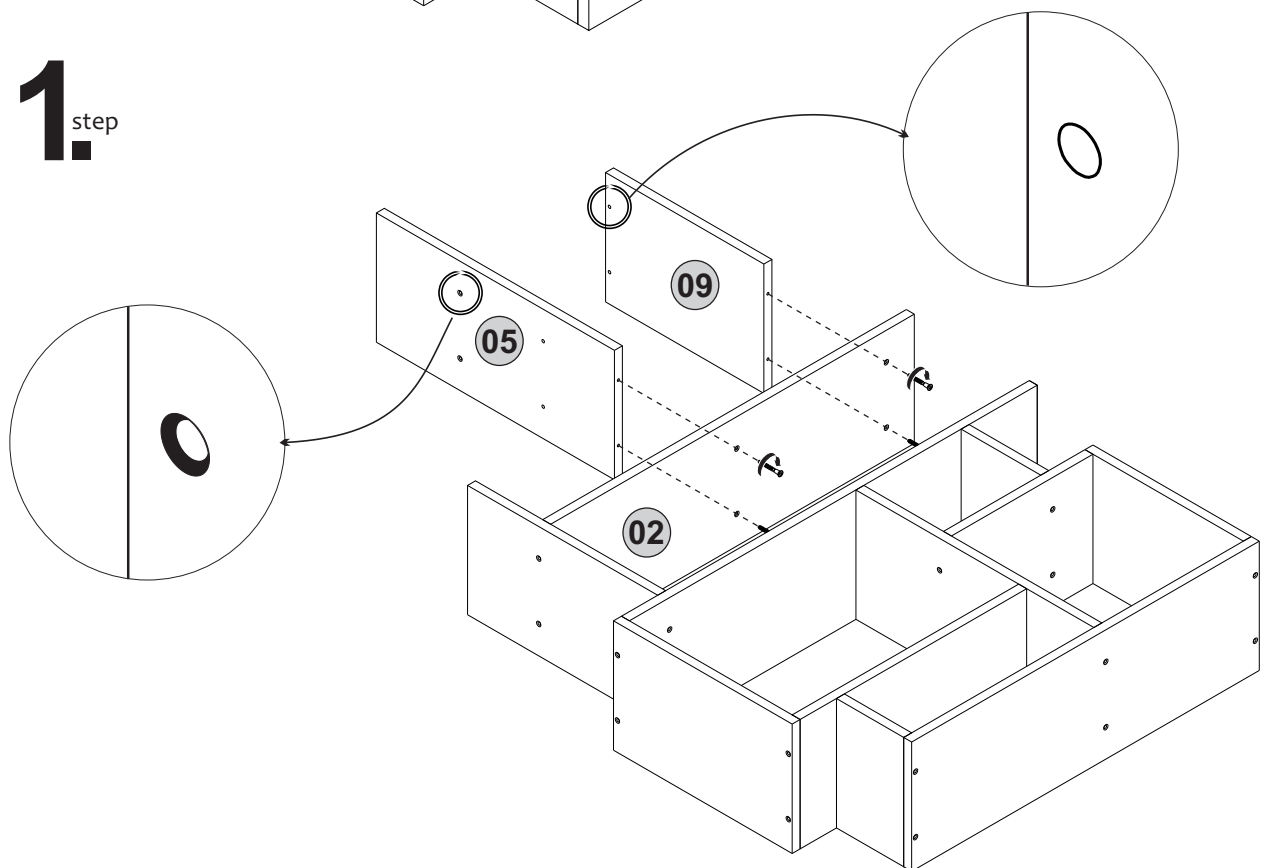
**9** step



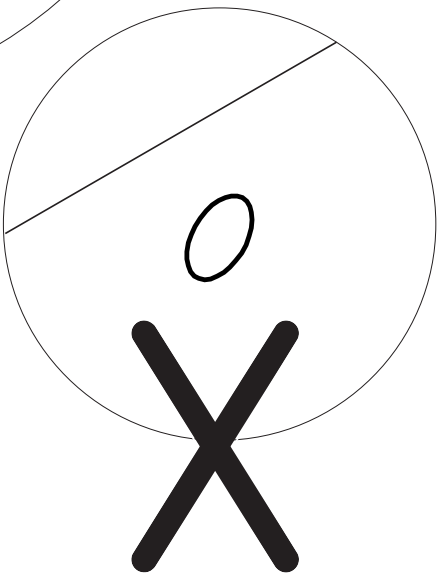
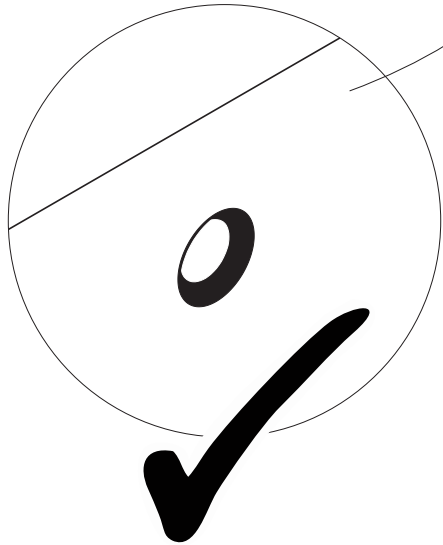
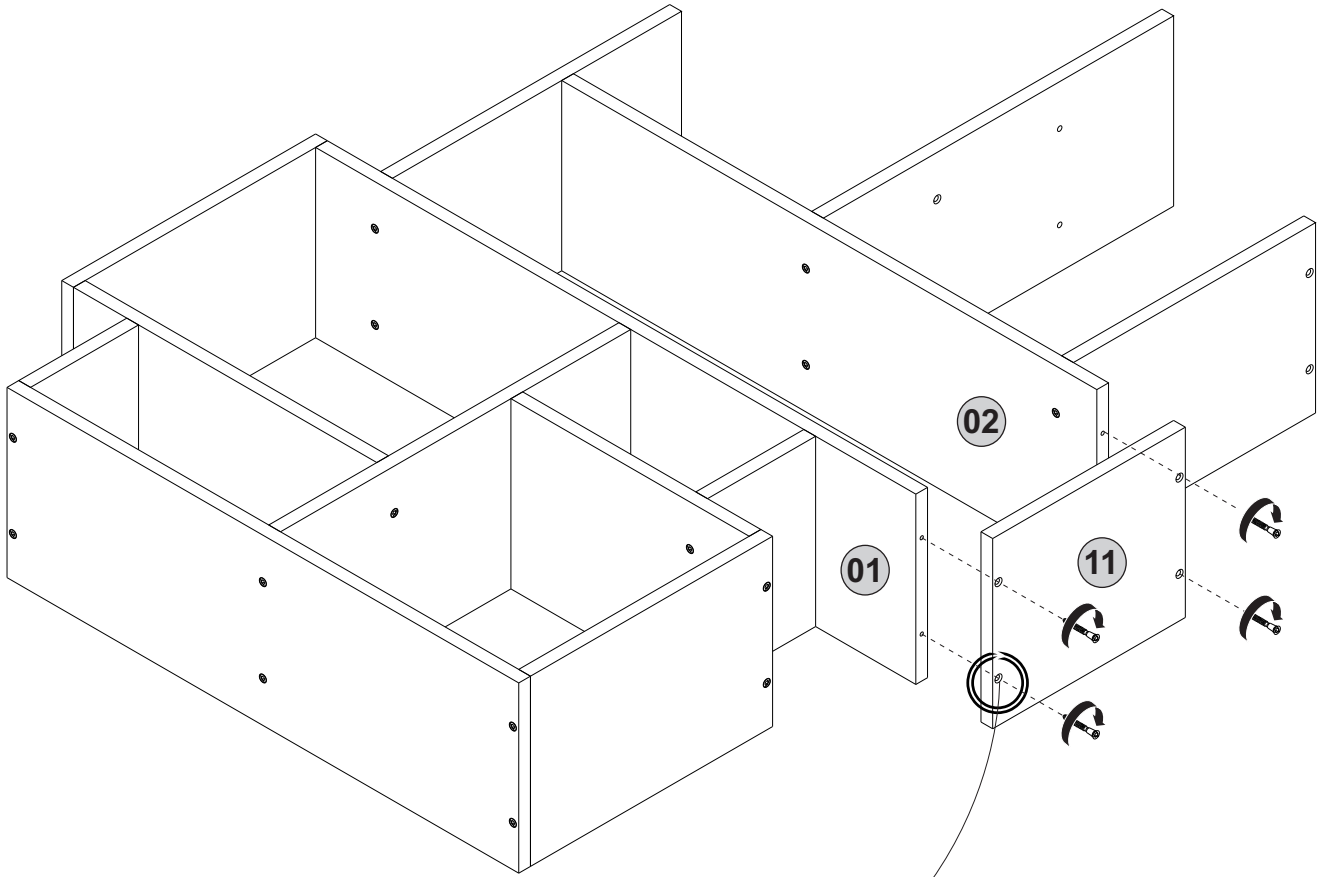
# 10.<sup>step</sup>



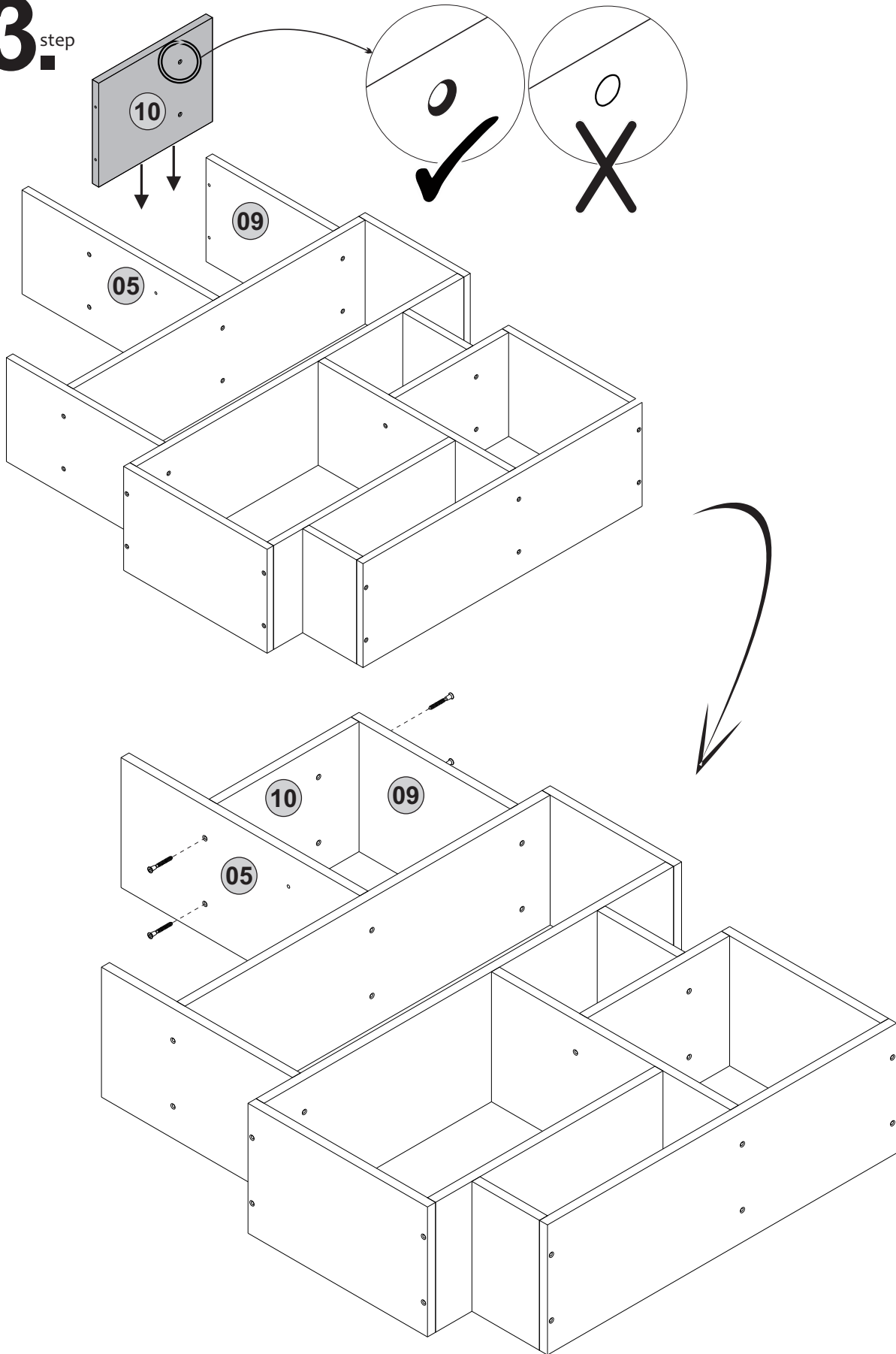
# 11.<sup>step</sup>



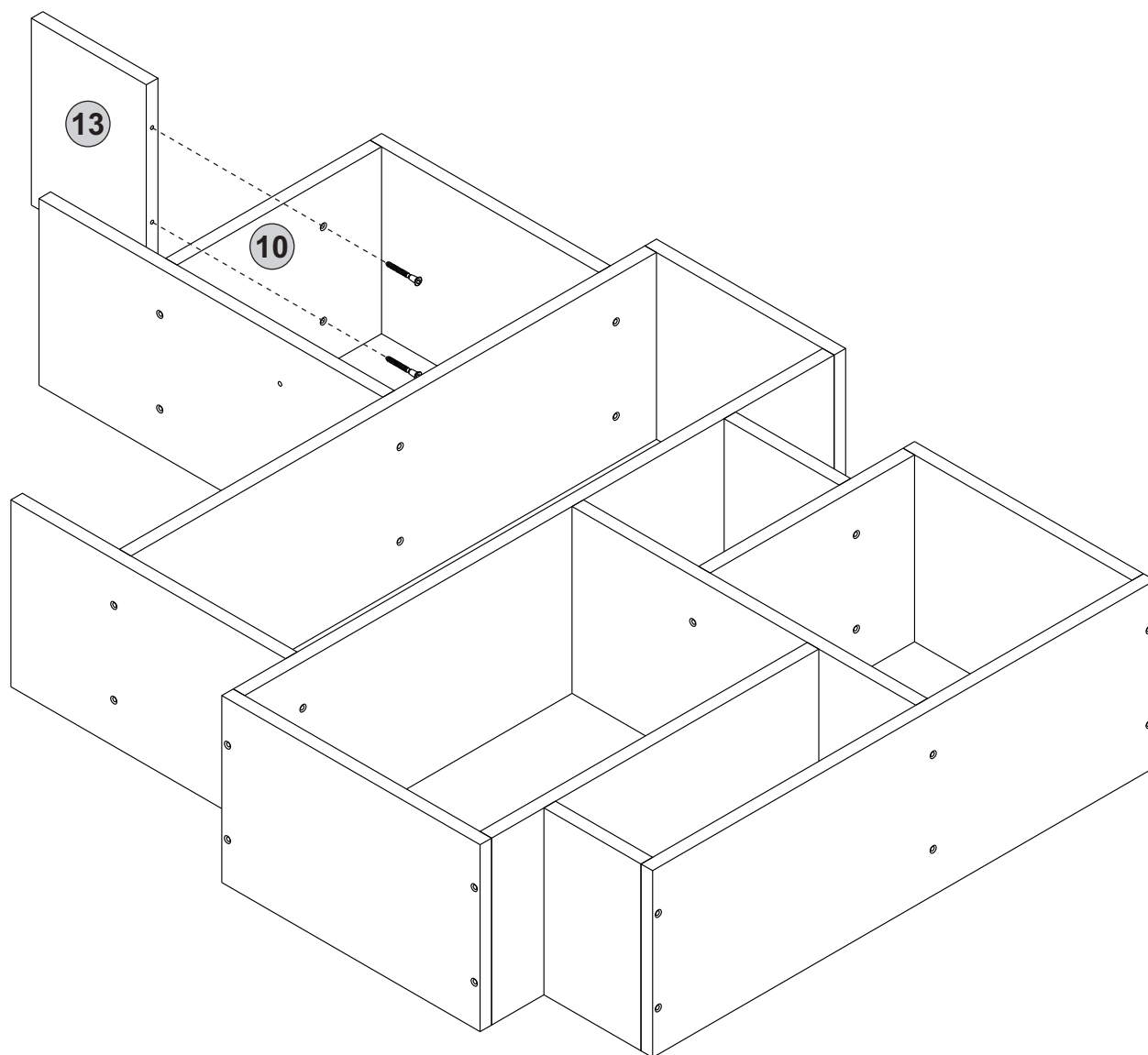
# 12.<sup>step</sup>



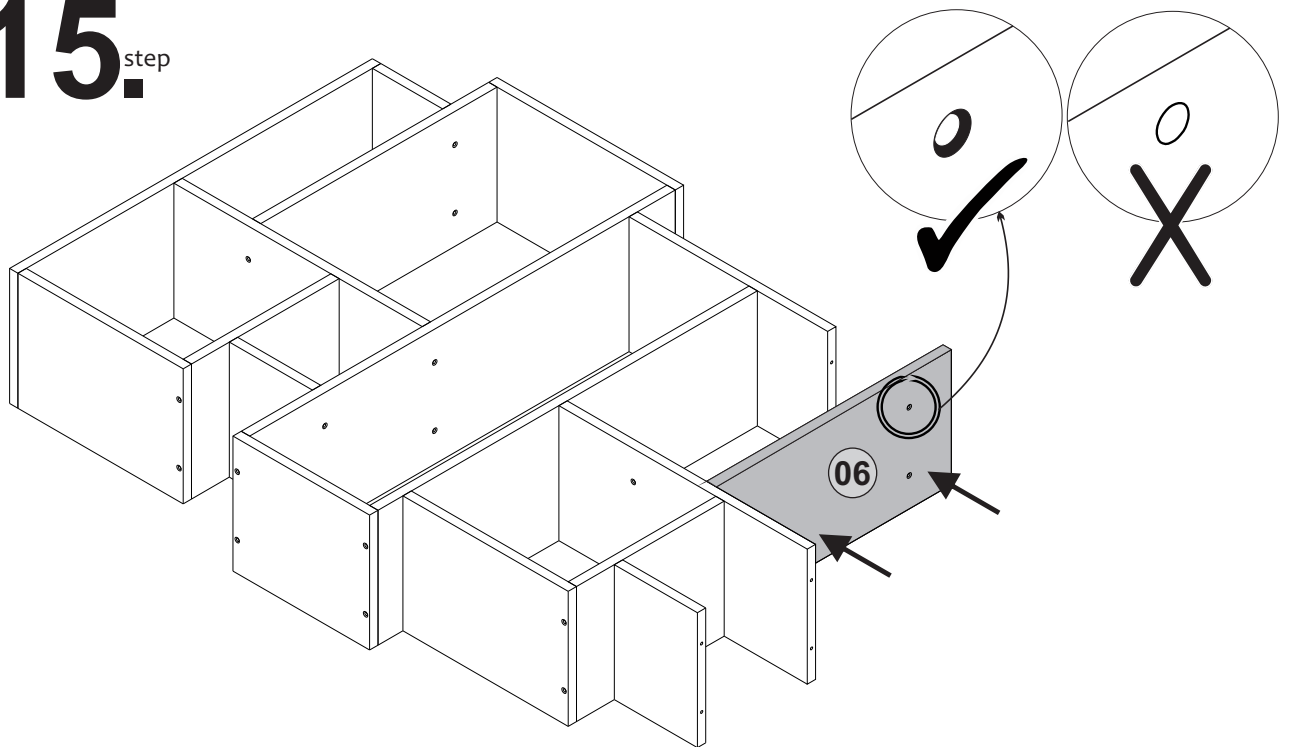
# 13<sup>step</sup>



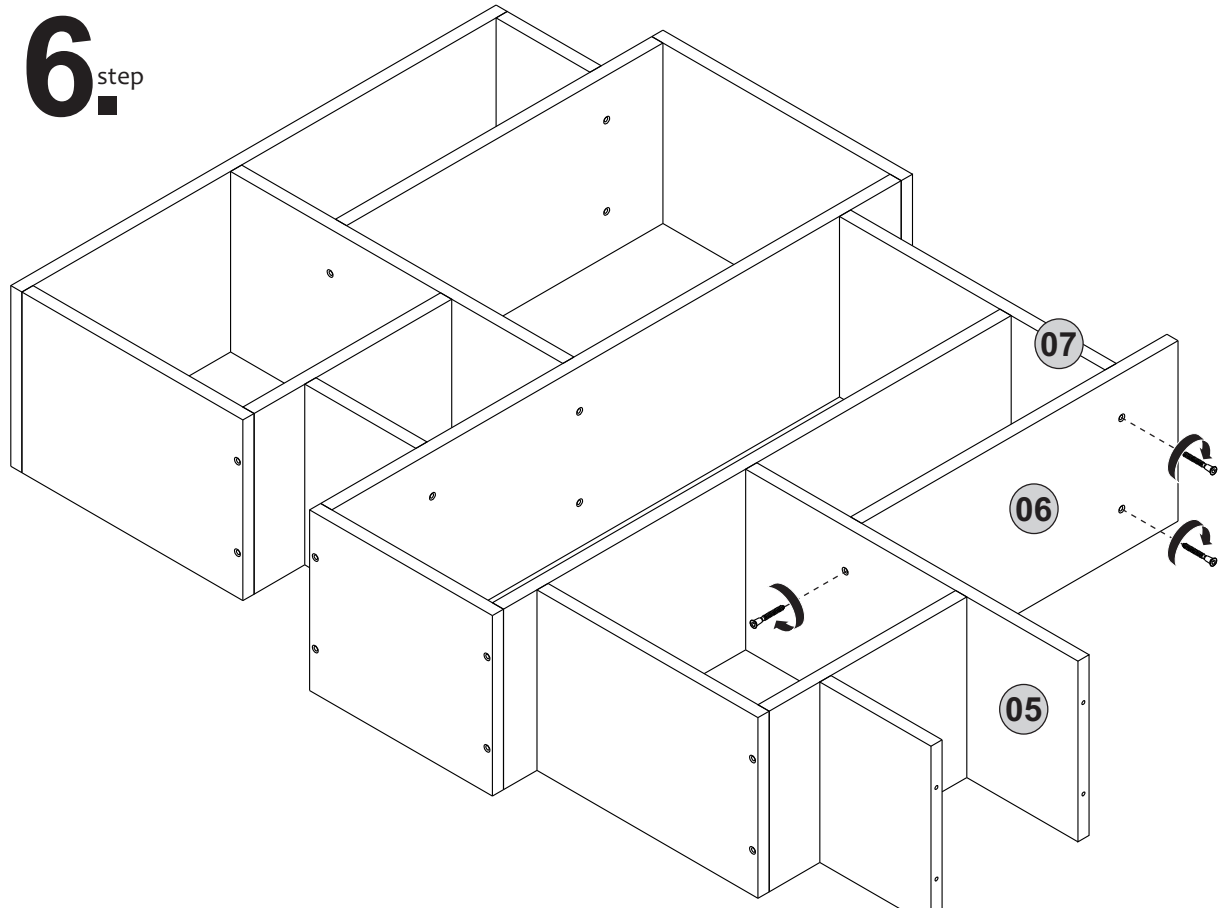
# 14.<sup>step</sup>



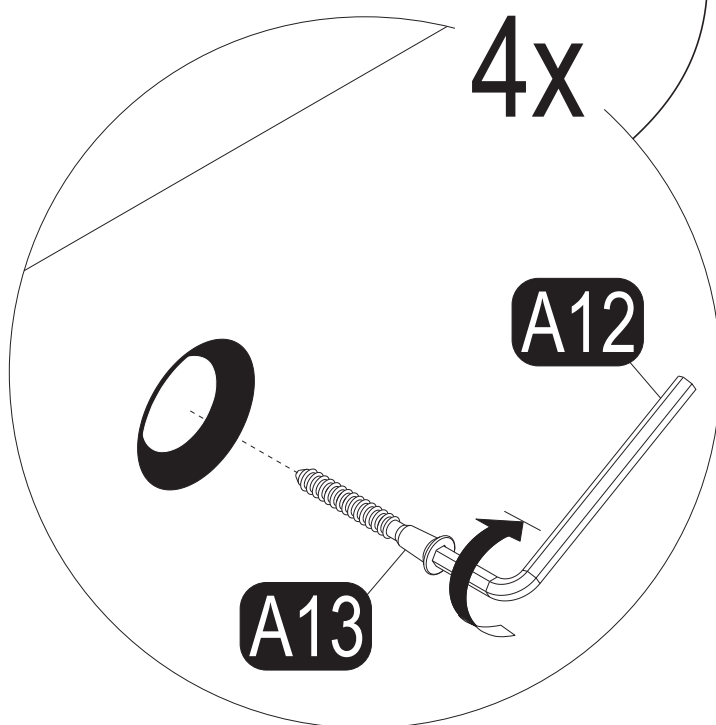
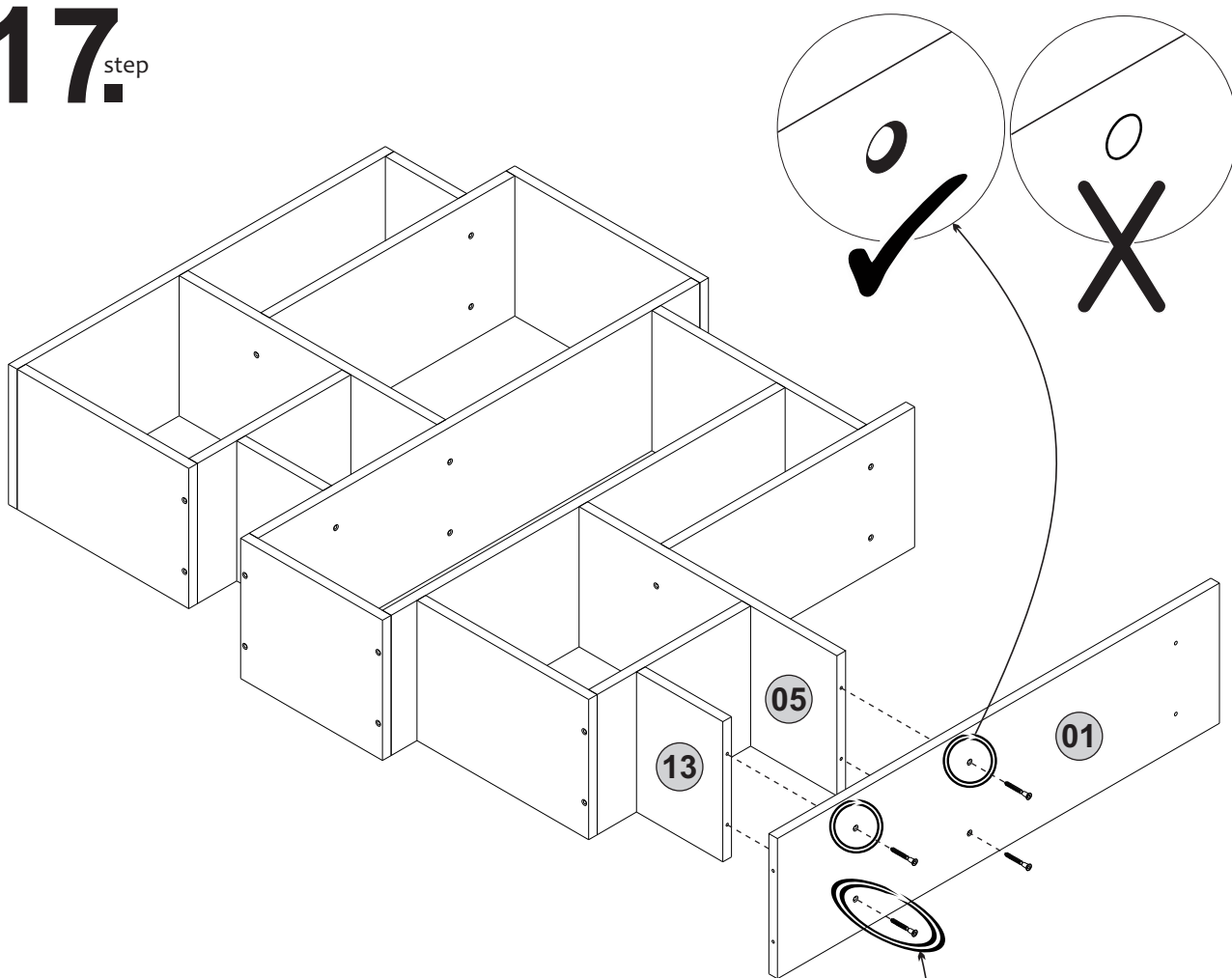
# 15.<sup>step</sup>



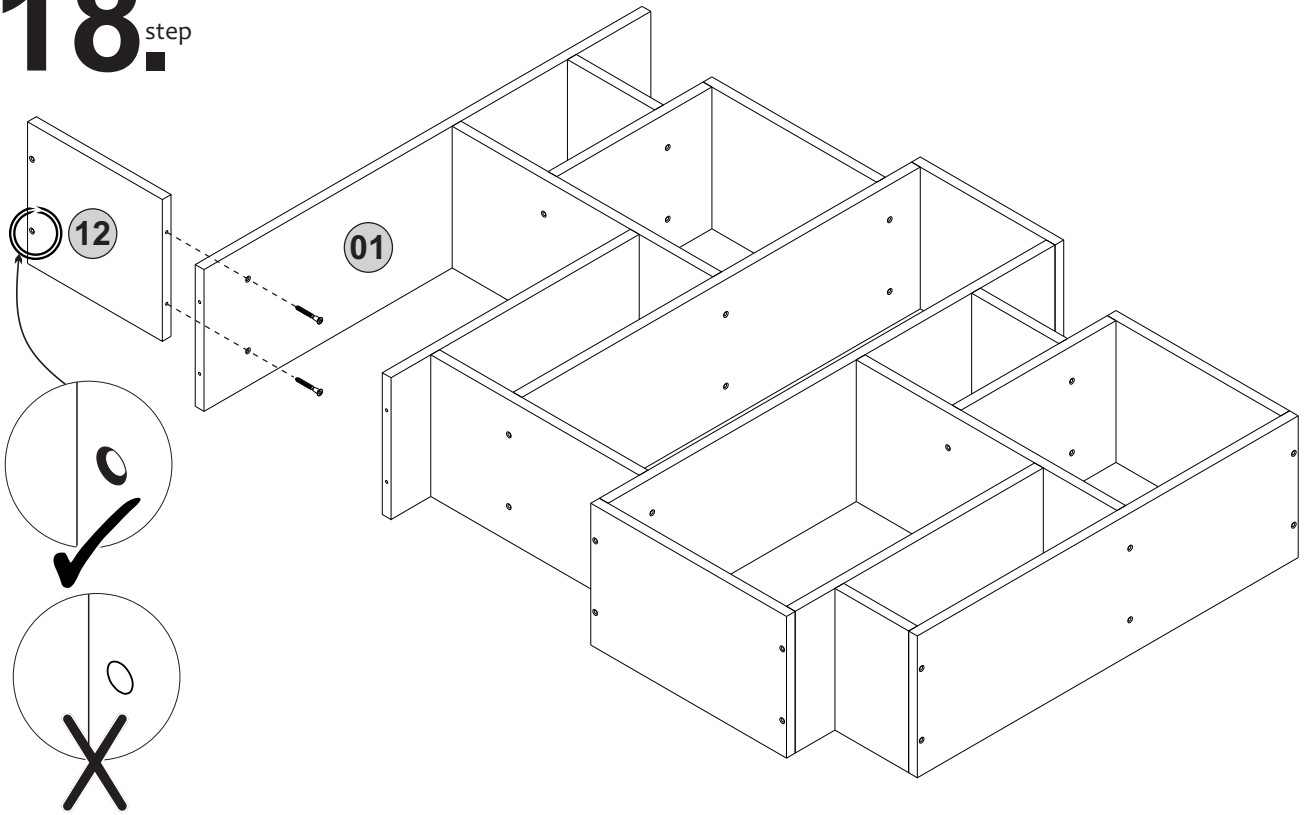
# 16.<sup>step</sup>



# 17.<sup>step</sup>

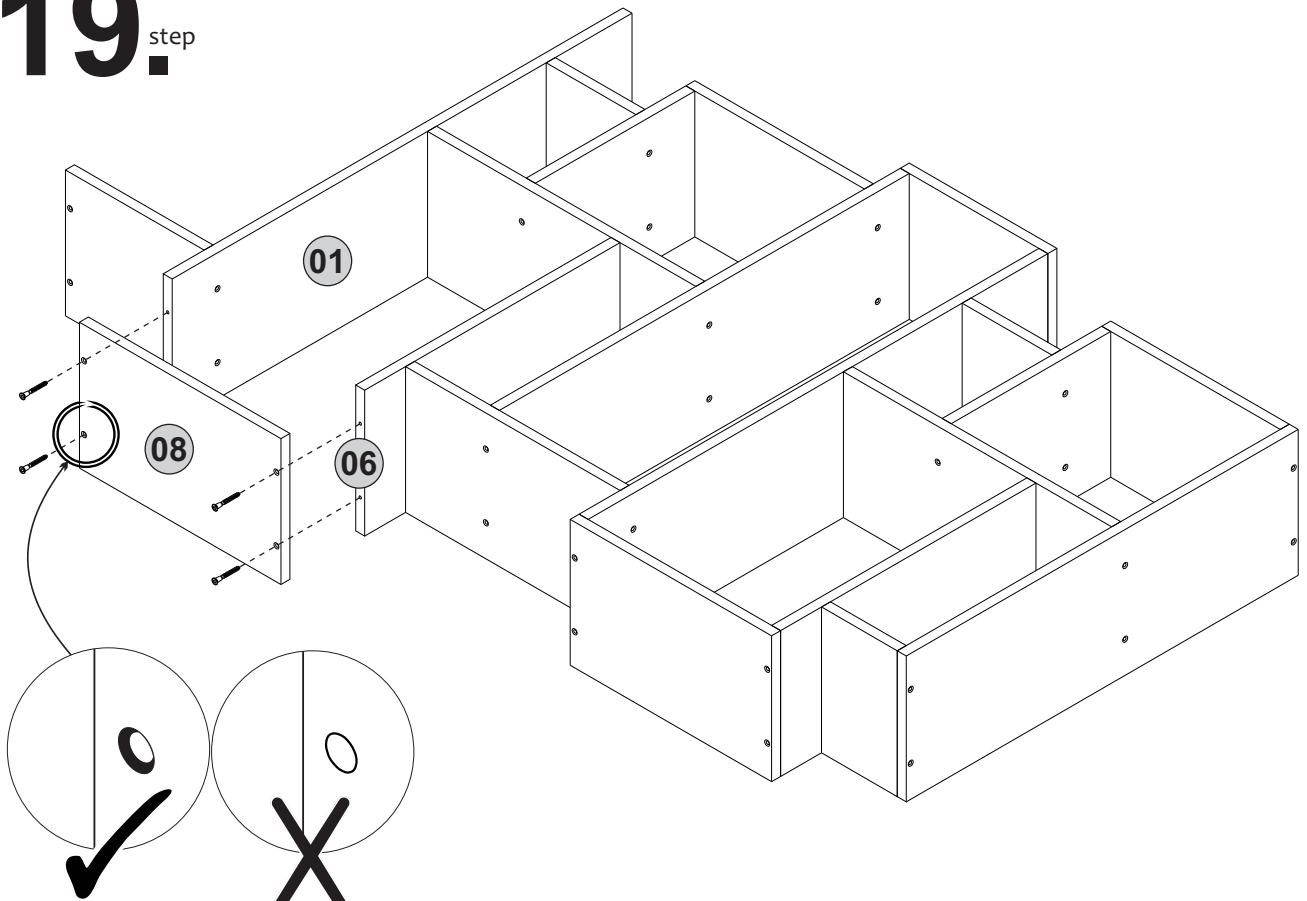


# 18.<sup>step</sup>

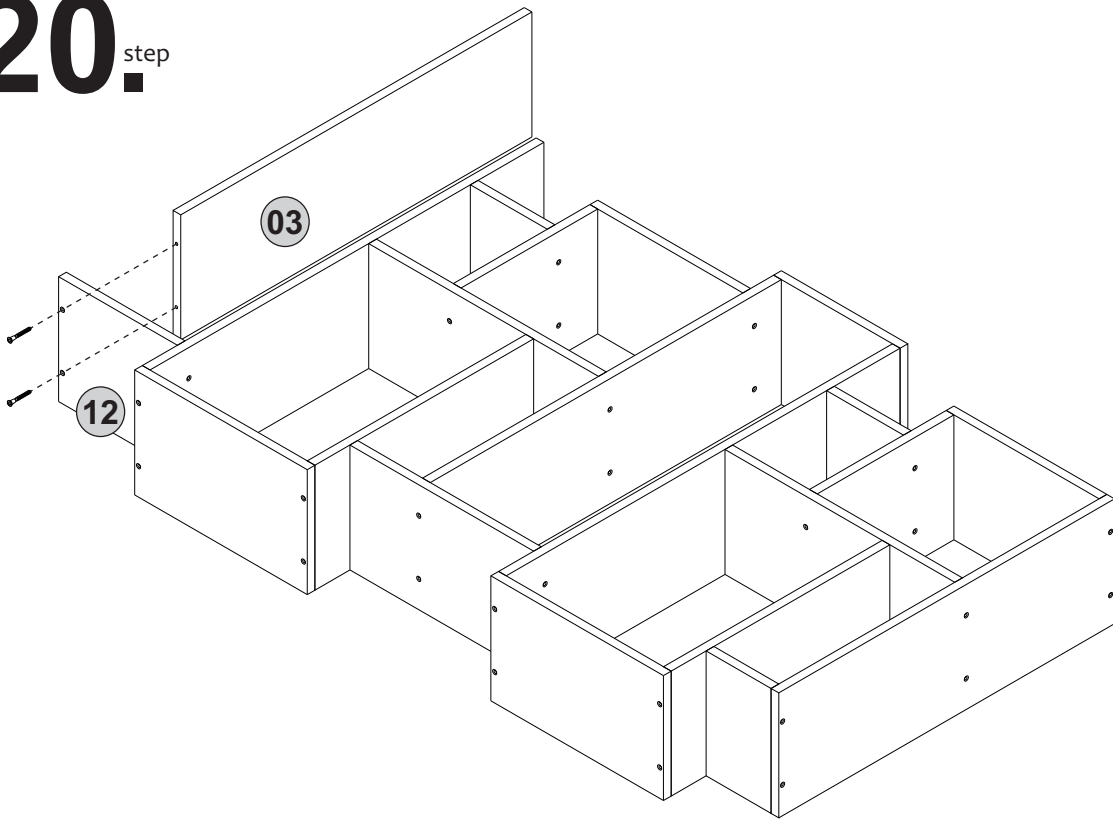


---

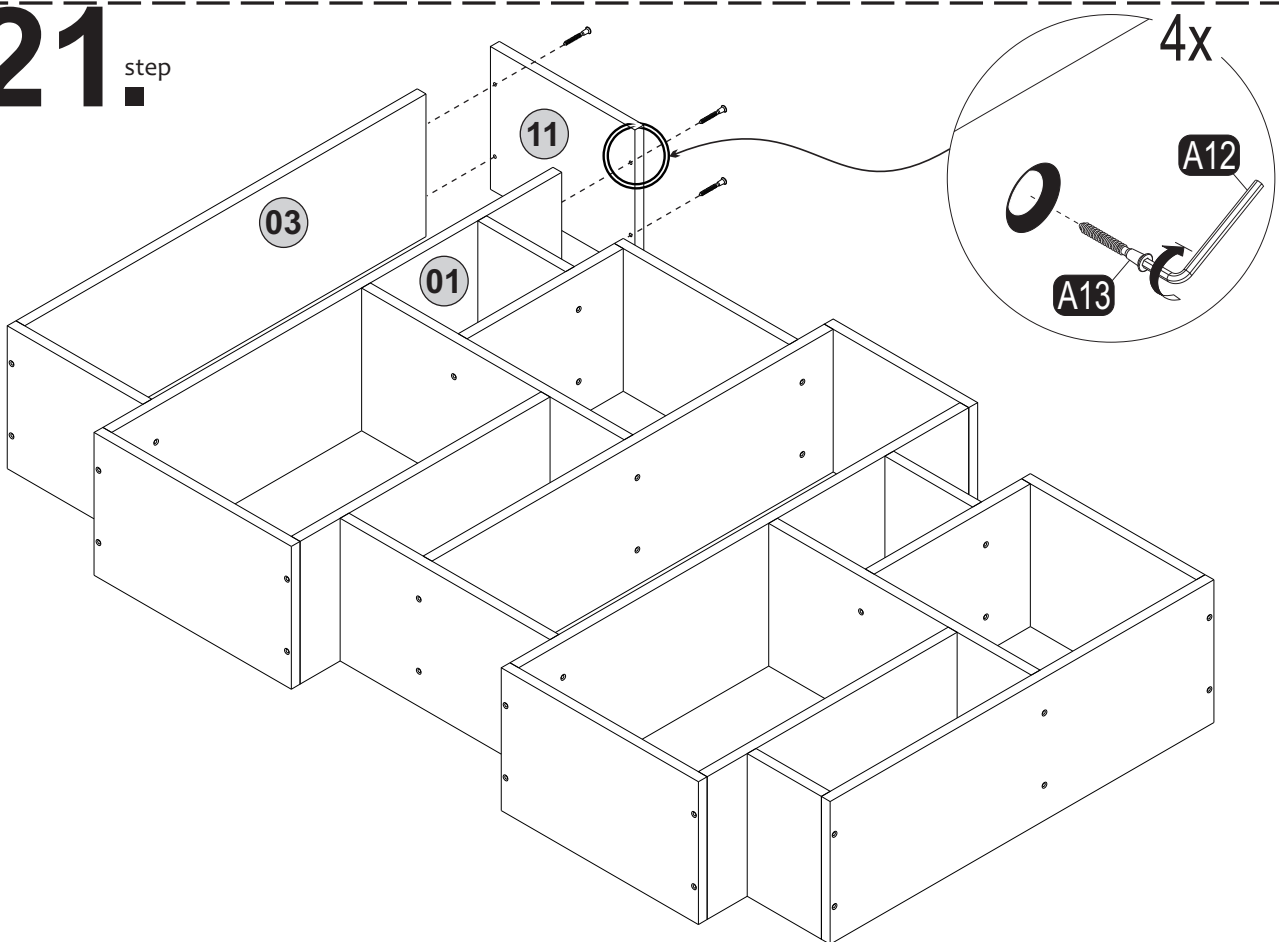
# 19.<sup>step</sup>



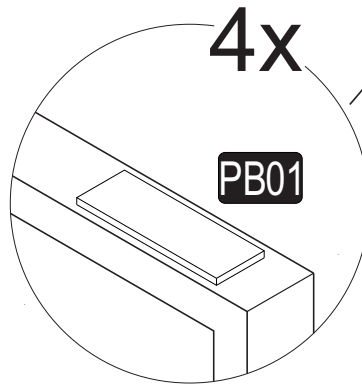
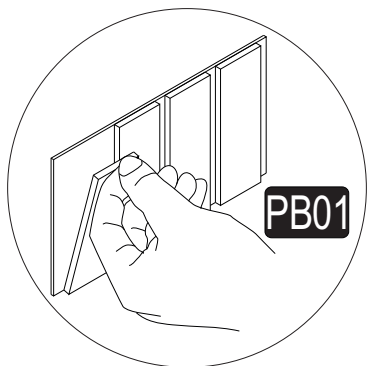
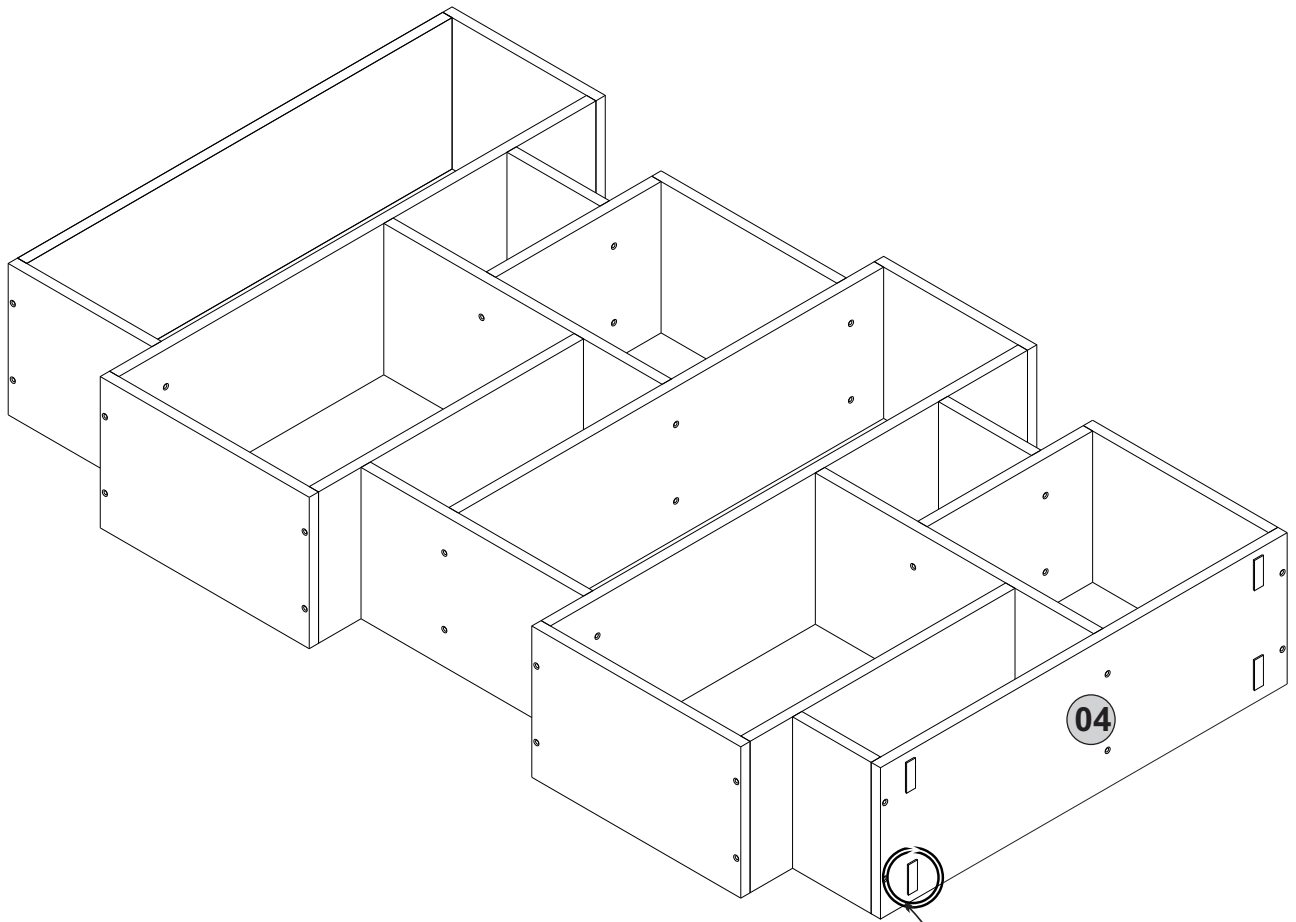
# 20. step



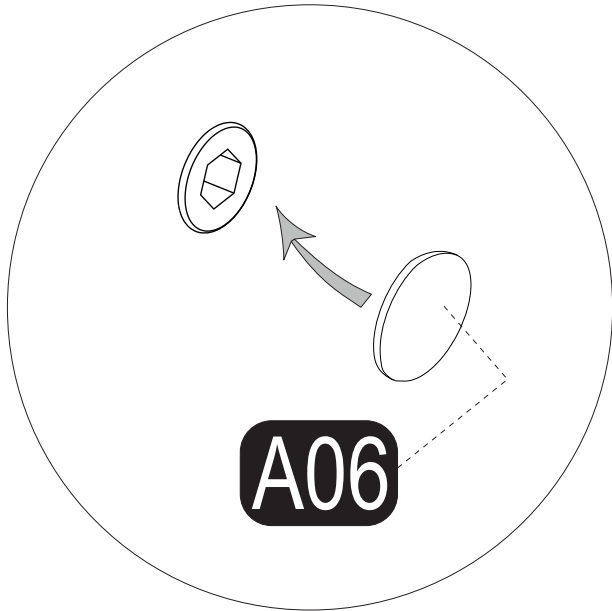
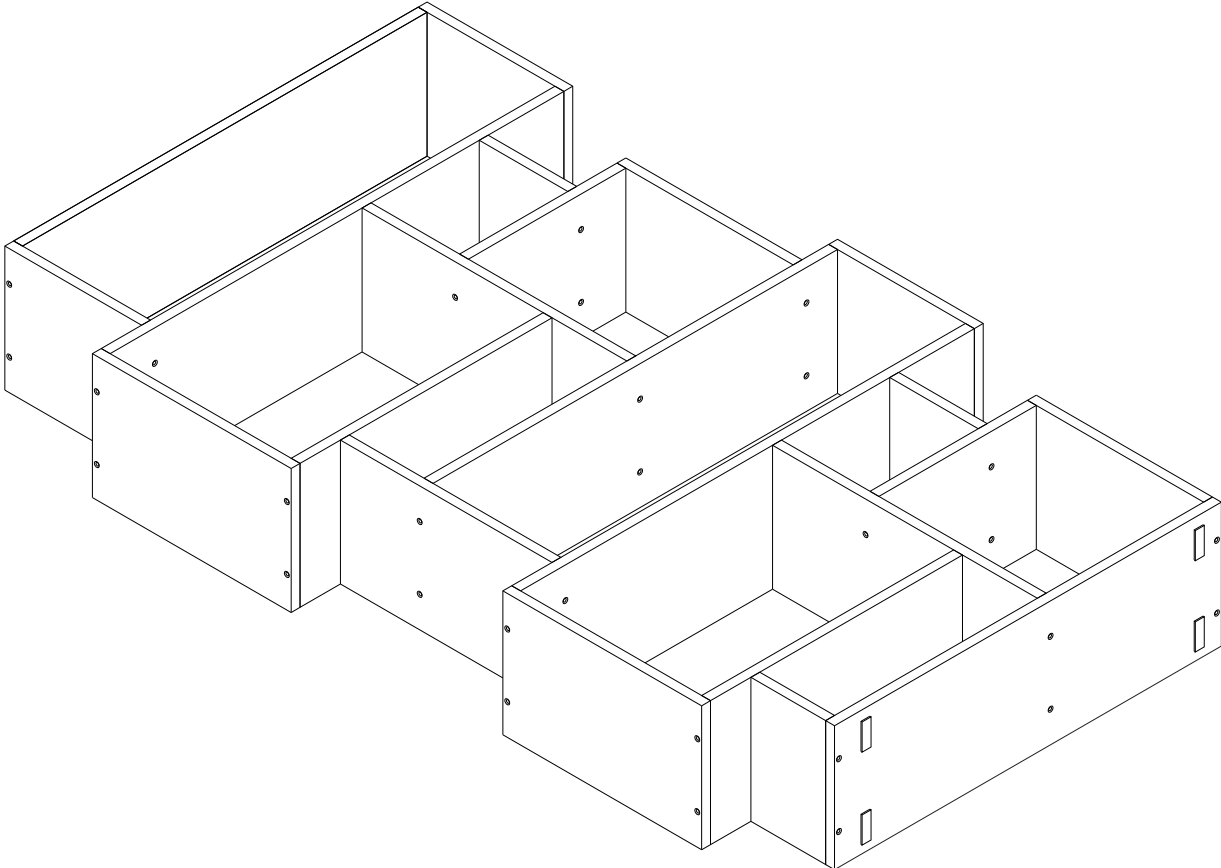
# 21. step



# 22<sub>step</sub>



# 23.<sup>step</sup>



# 24<sup>step</sup>

