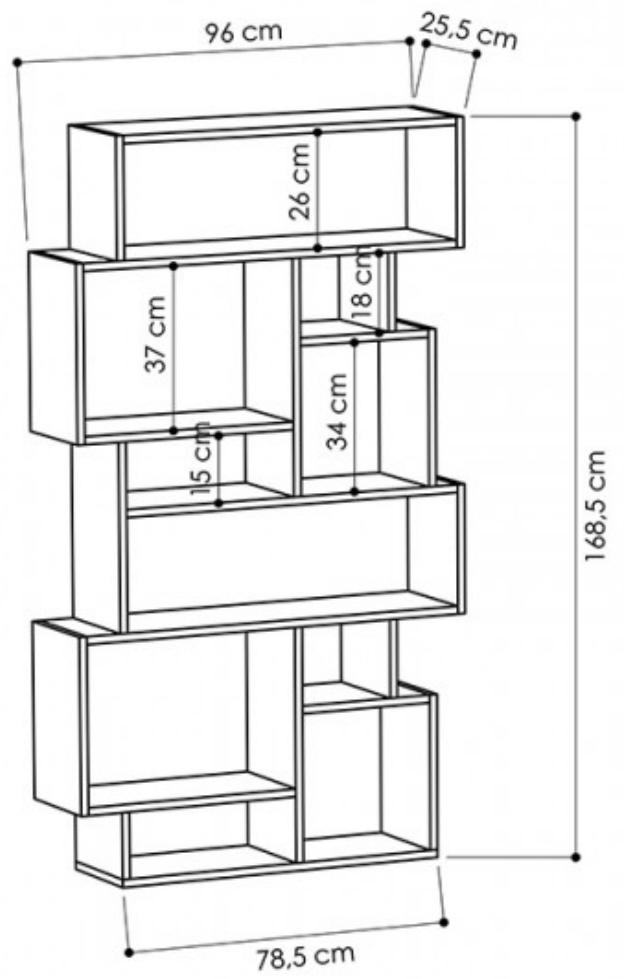


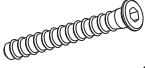
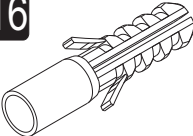


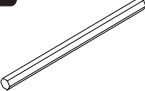
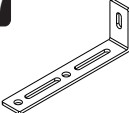
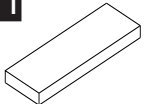
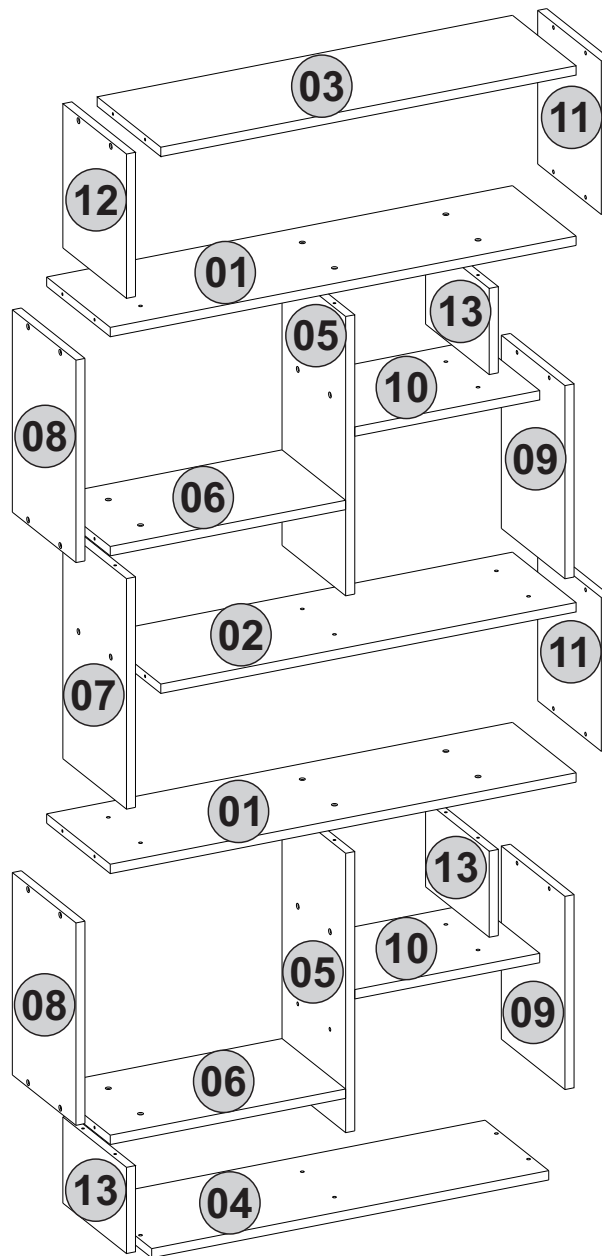




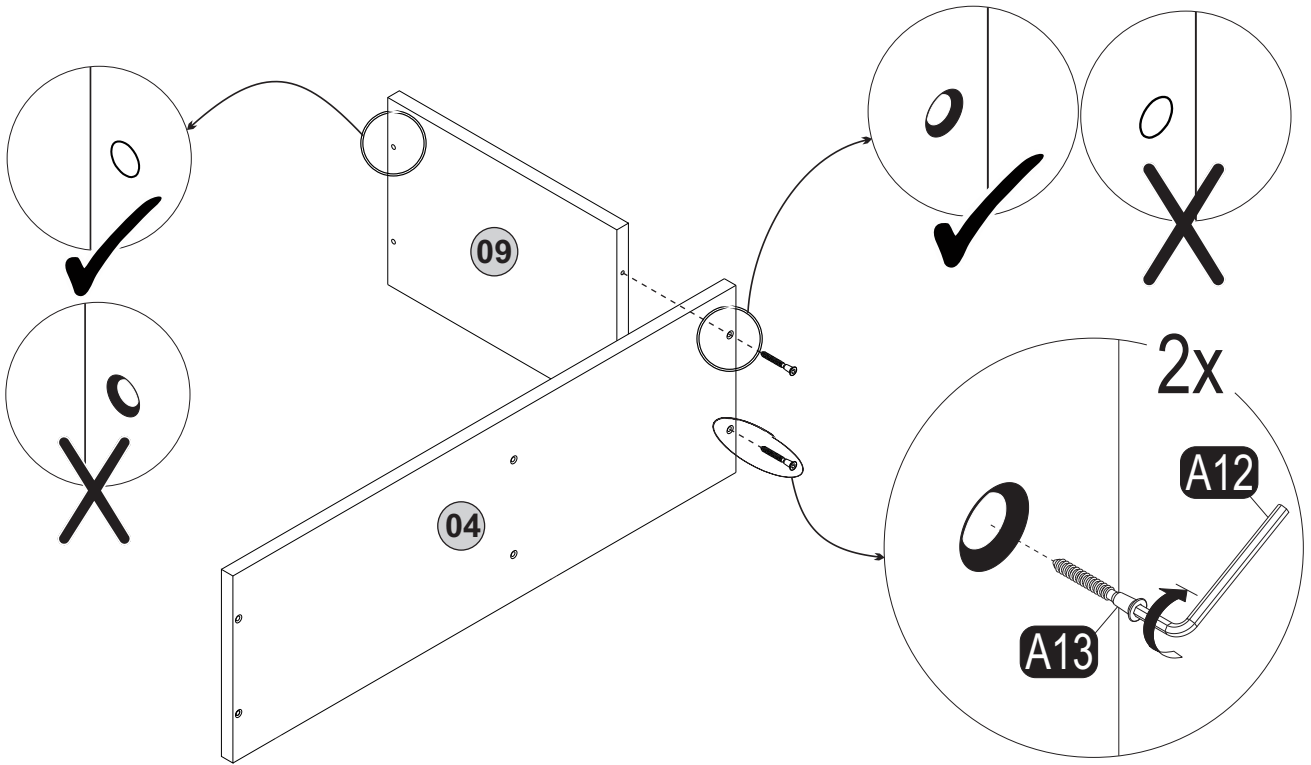
GP037-0091,2



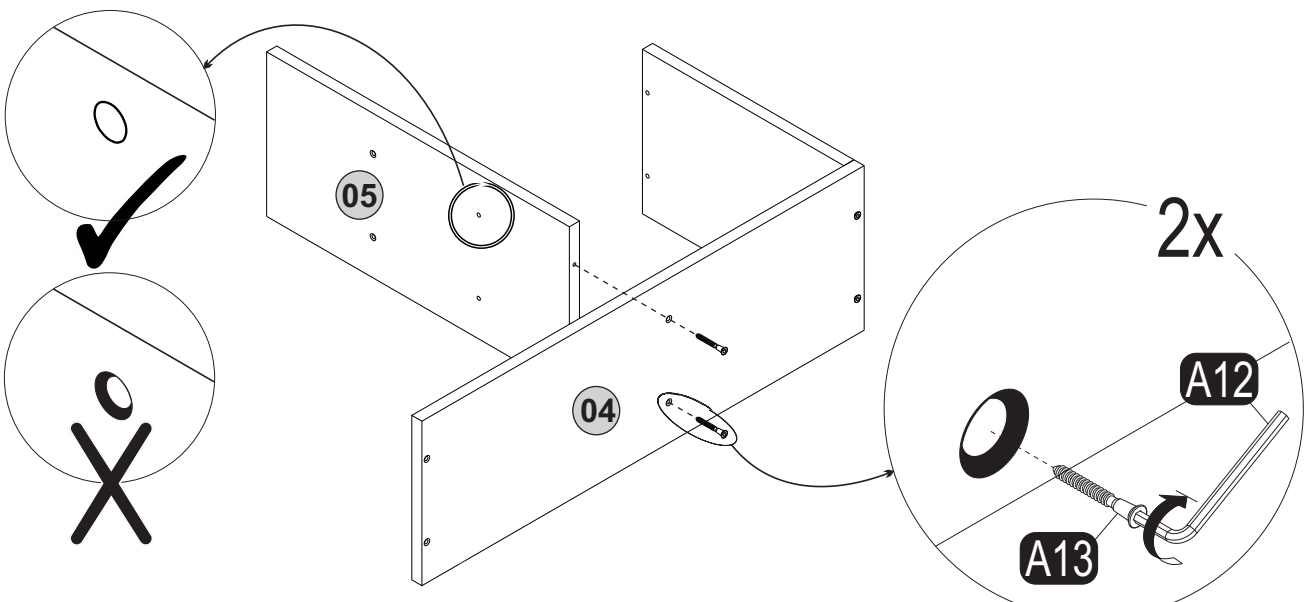
A06  18mm 62x c 1	A12  4 sw 1x	A13  50 mm 62x	A16  Ø8 1x	A17  4x50 1x
A18  3,5x18 2x	A26  Allen 1x	A87  15x90x30 1x	PB01  Kece 4x	



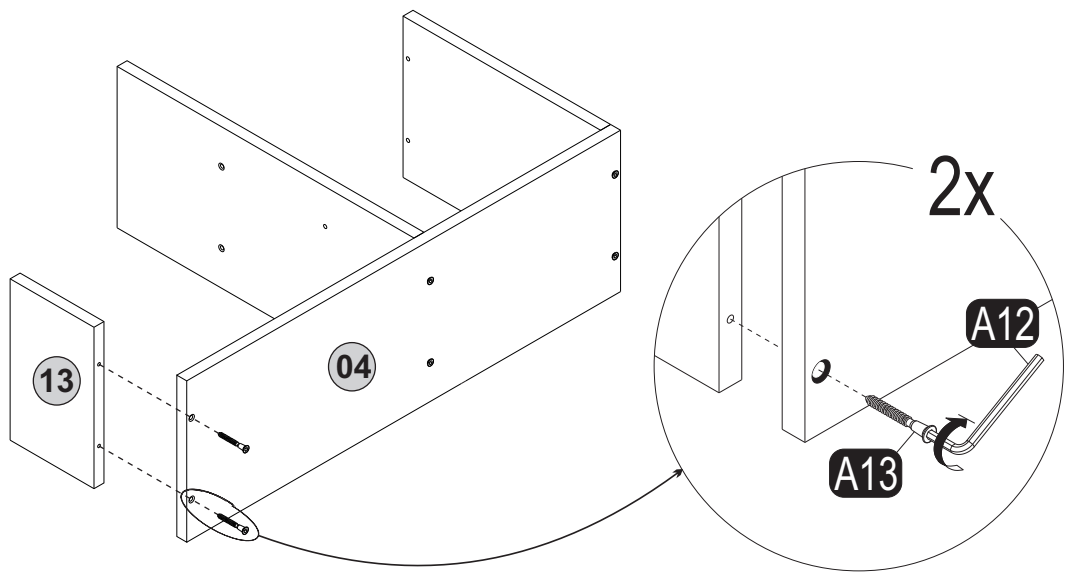
1. step



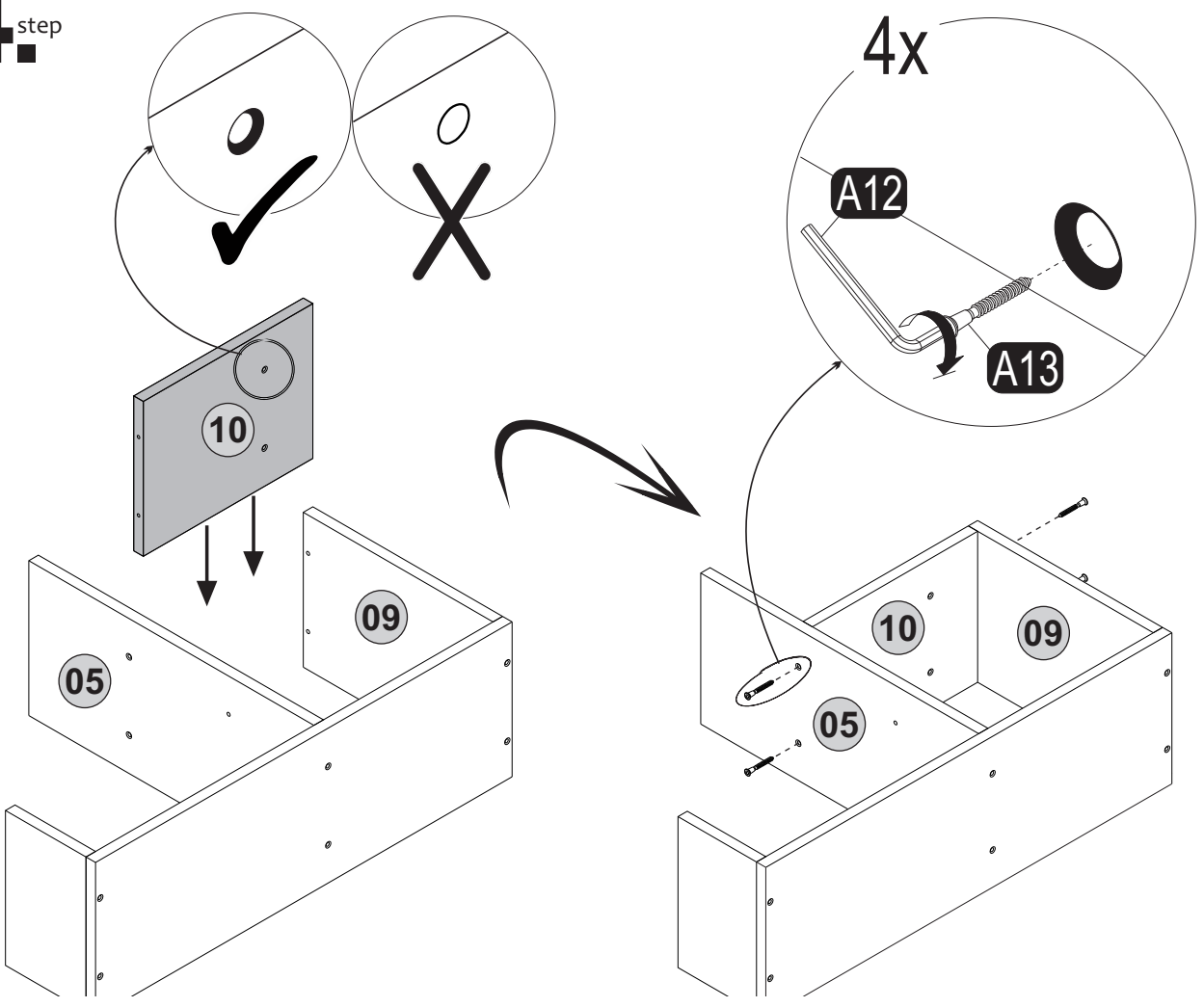
2. step



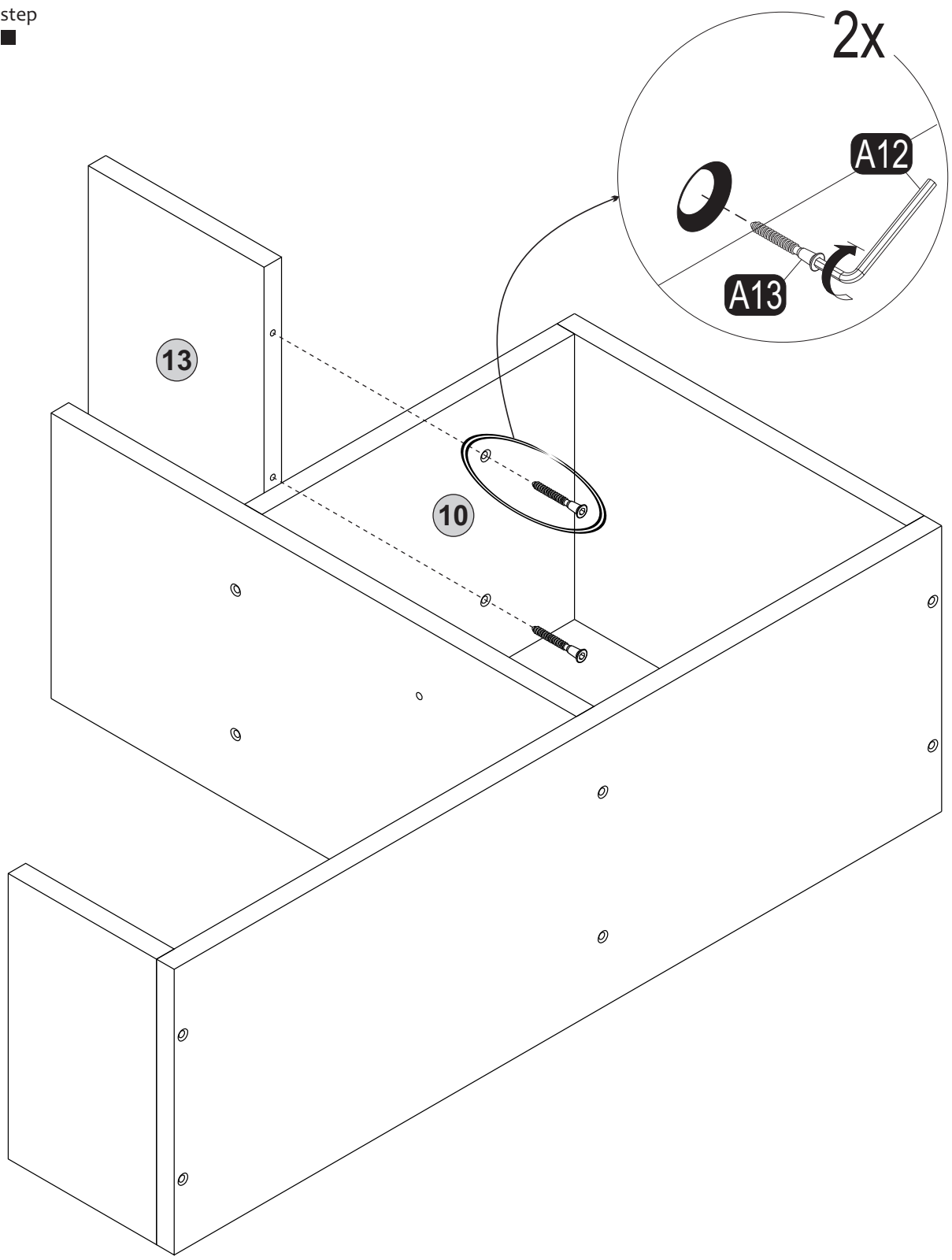
3_{step}



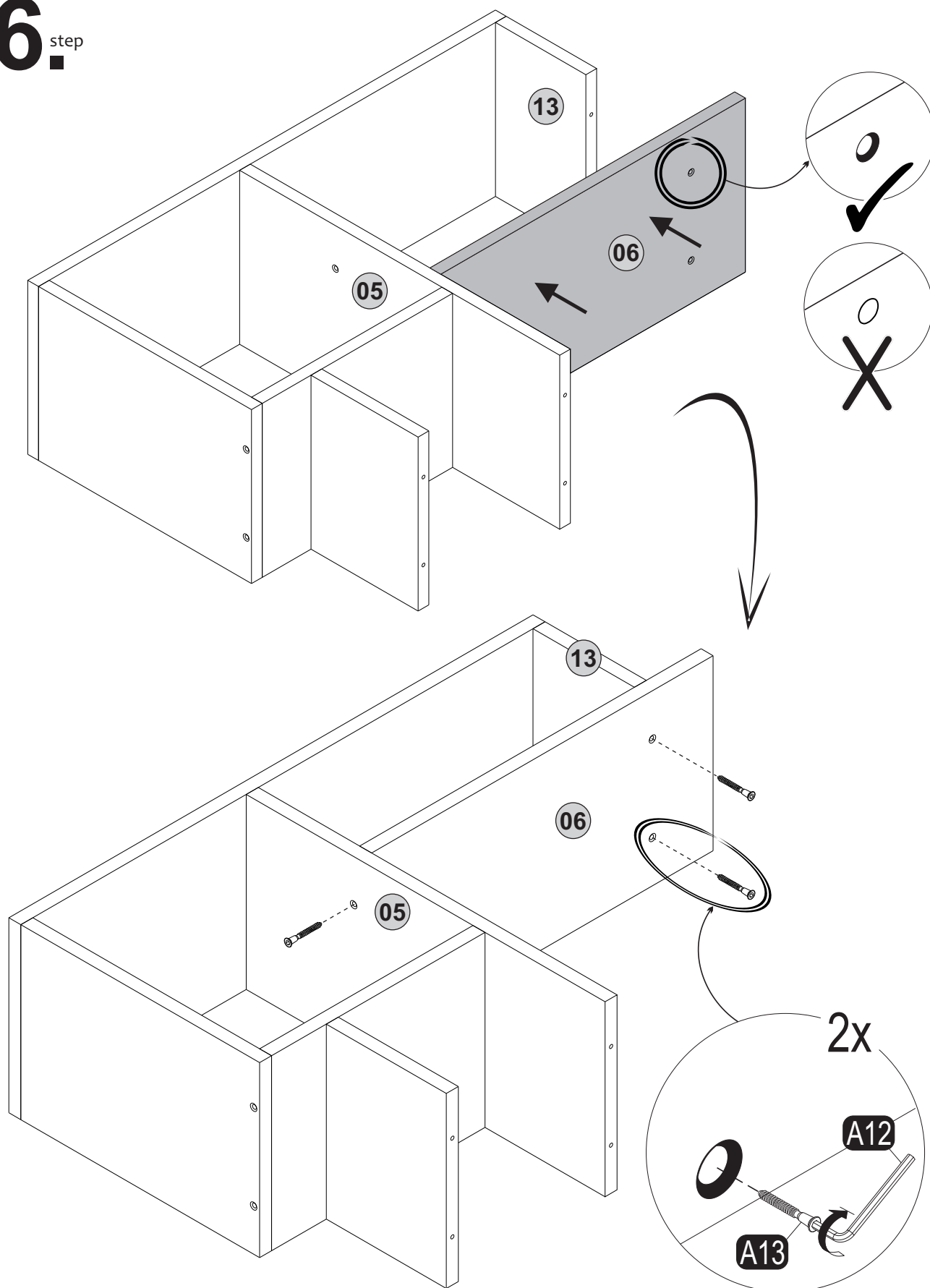
4_{step}



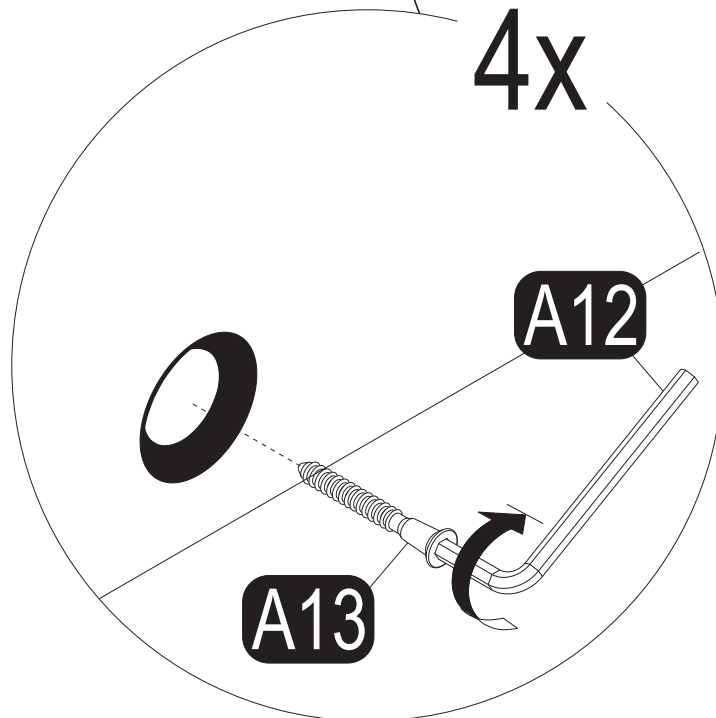
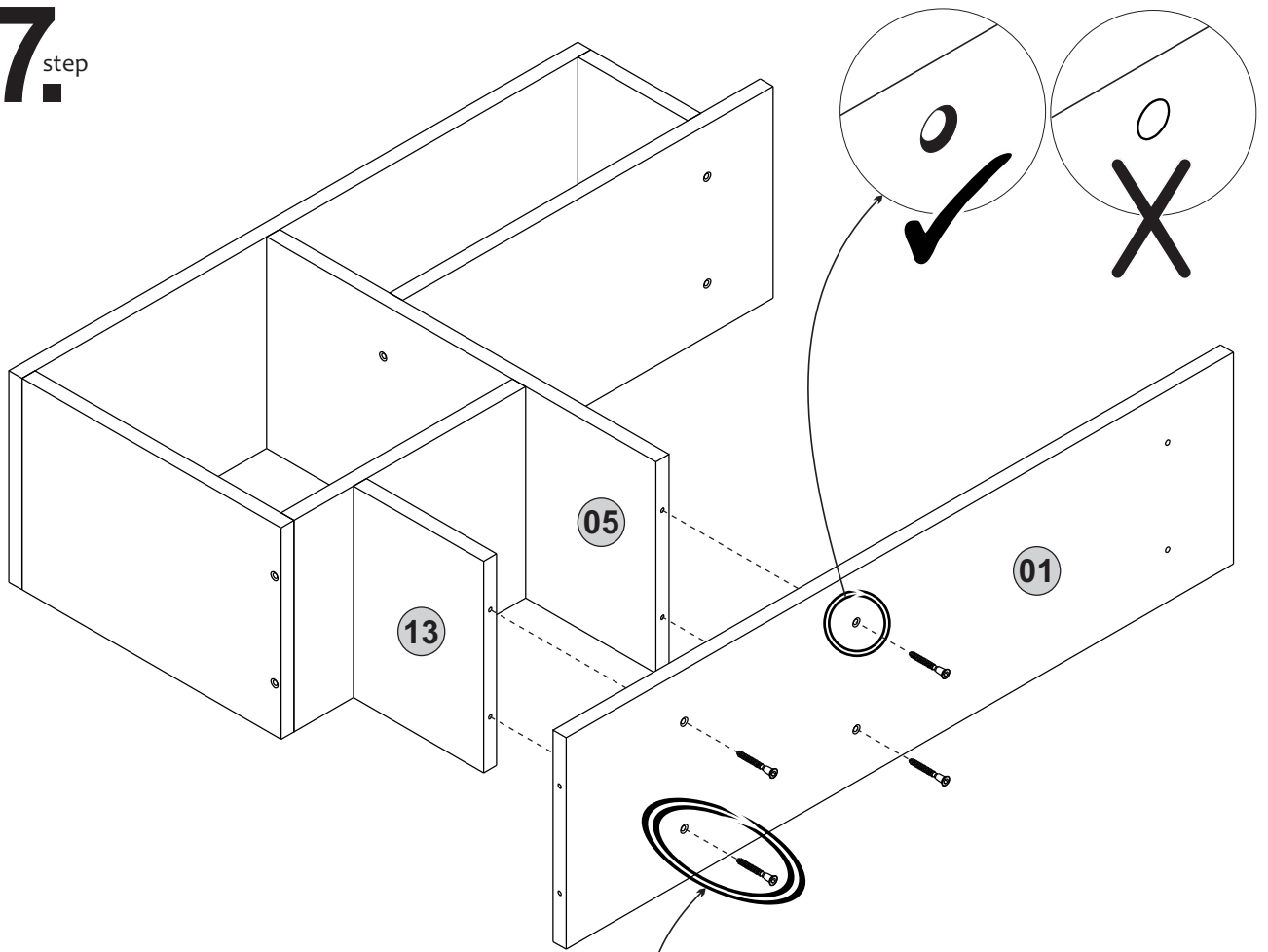
5_{step}



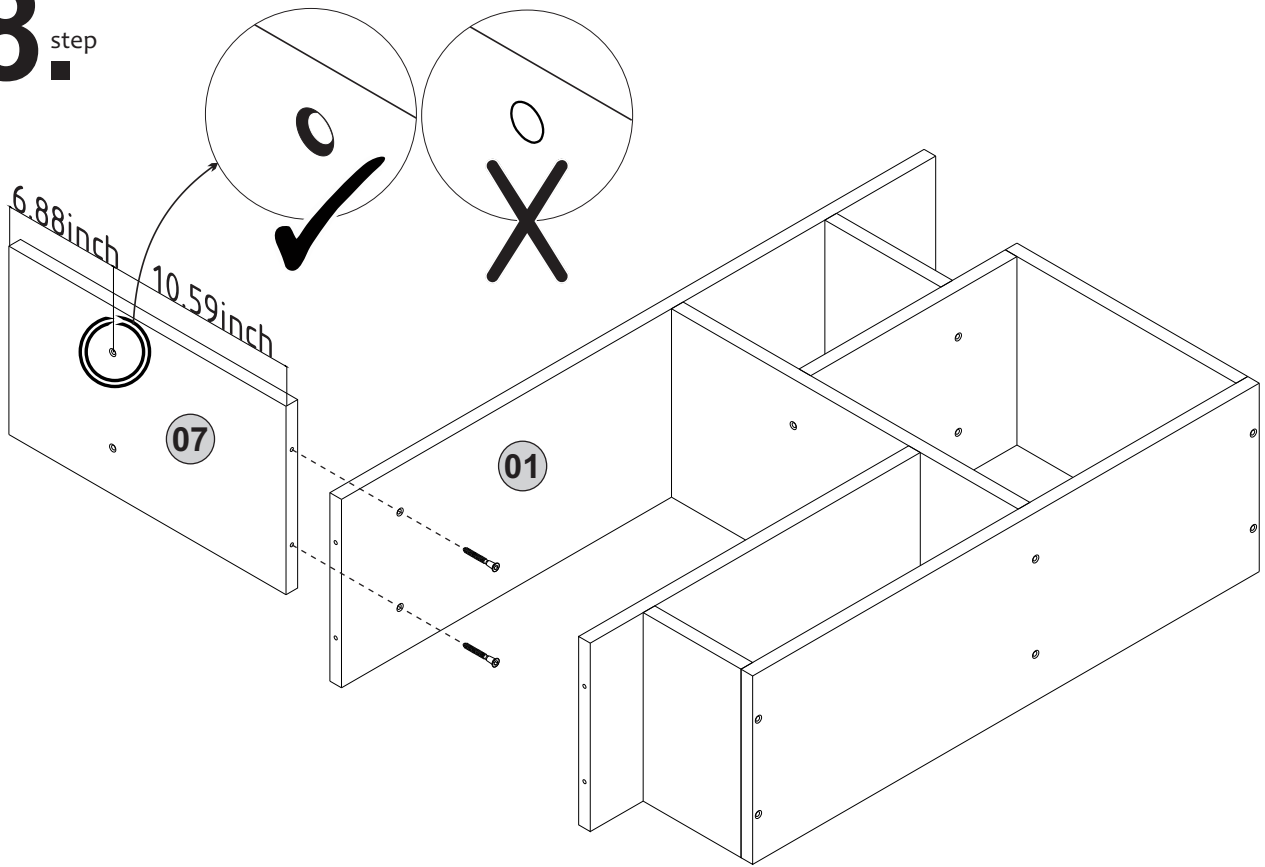
6^{step}



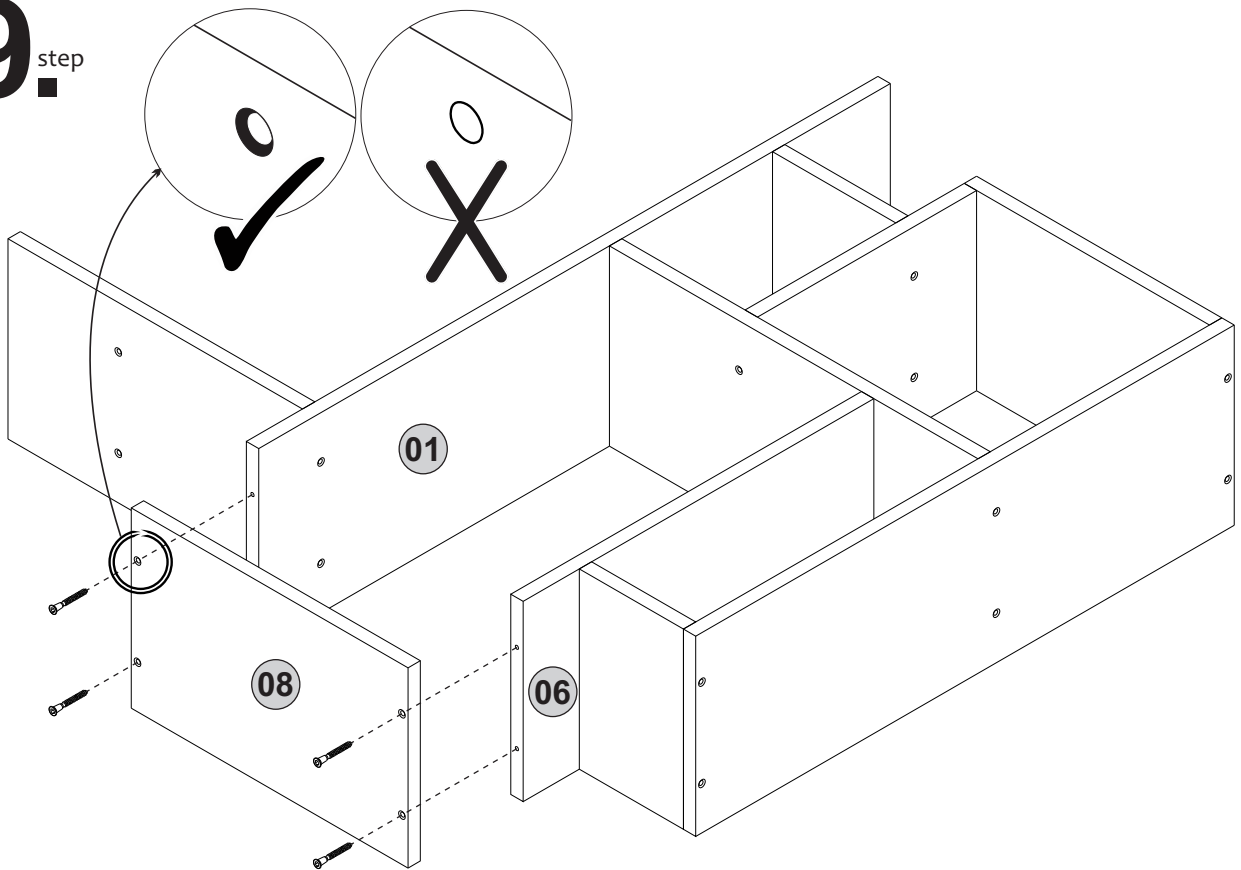
7.
step



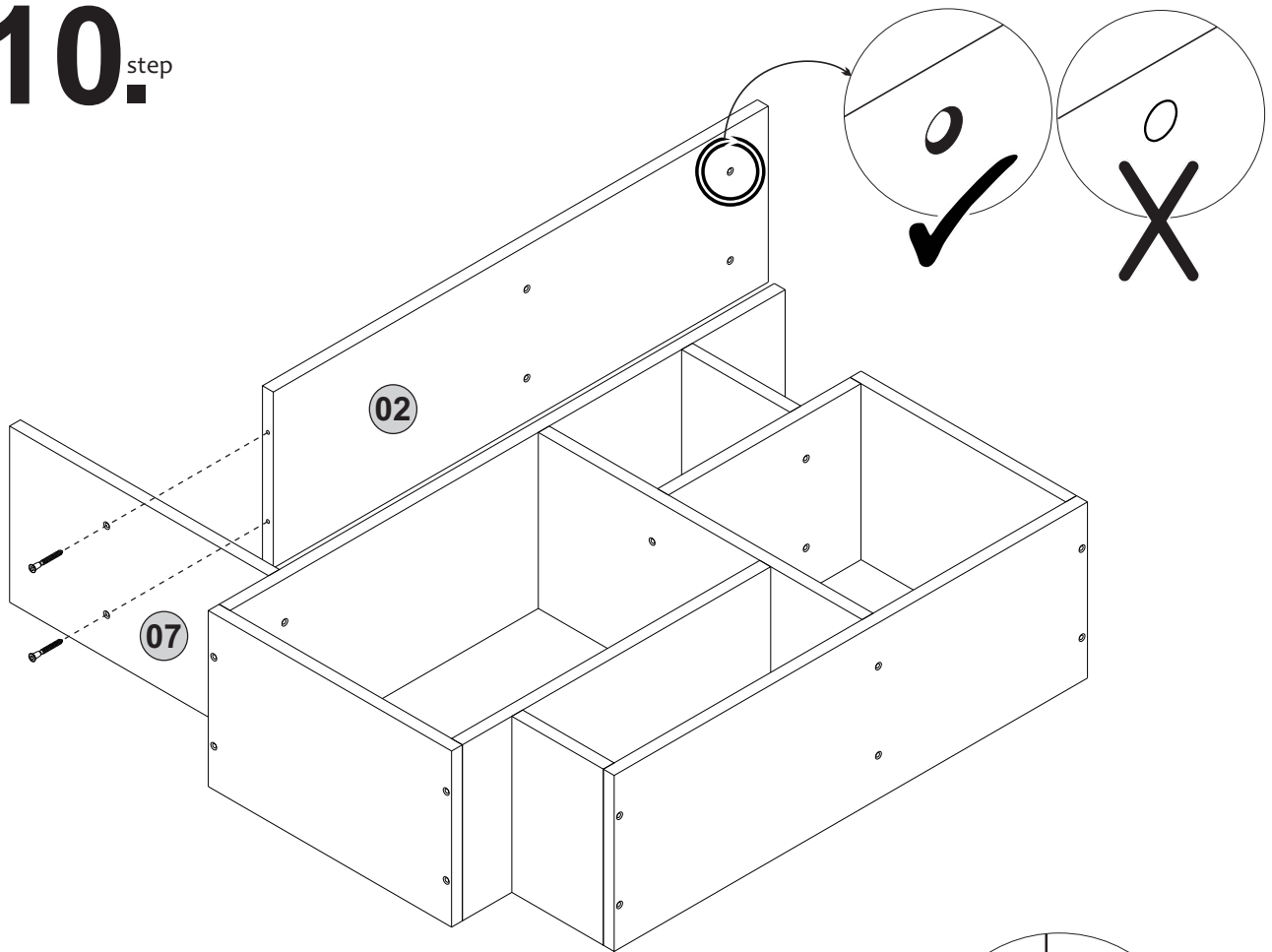
8 step



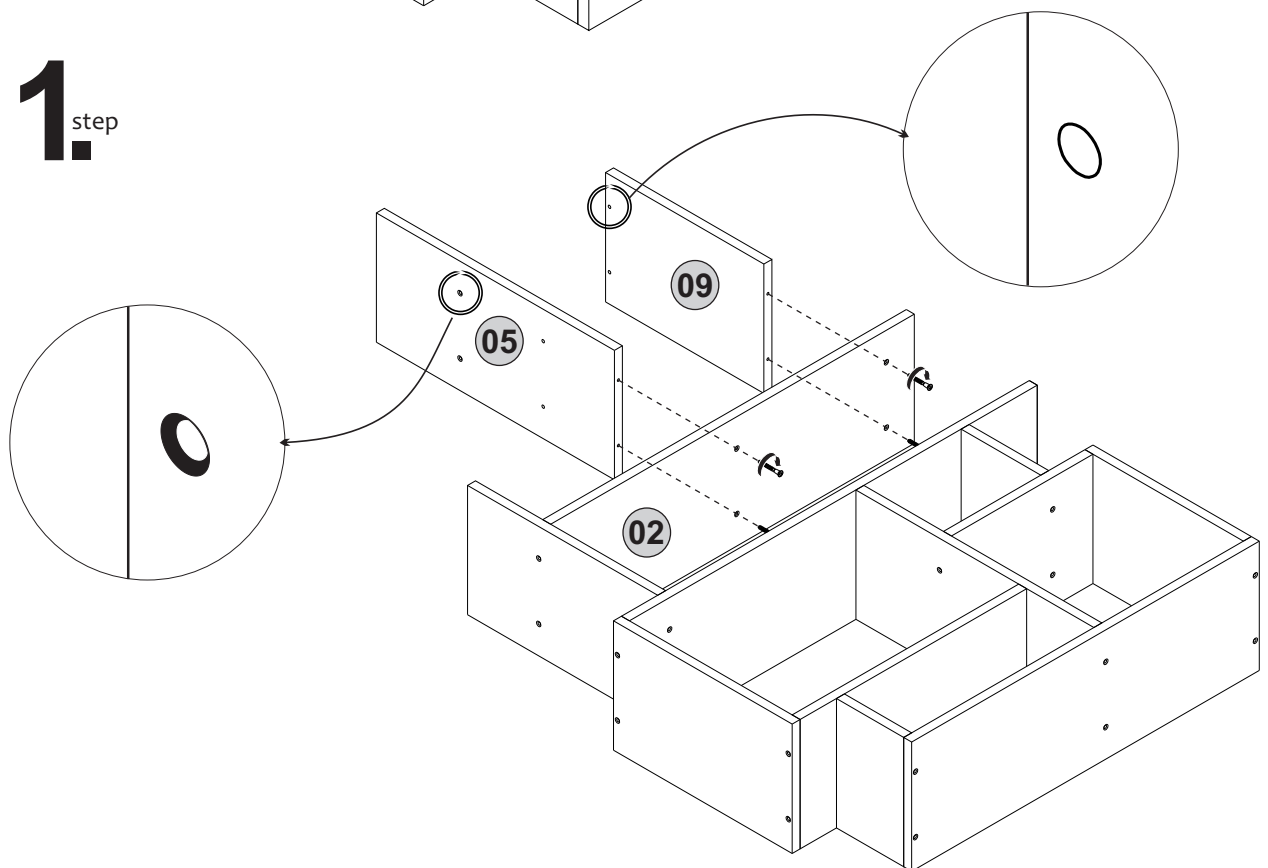
9 step



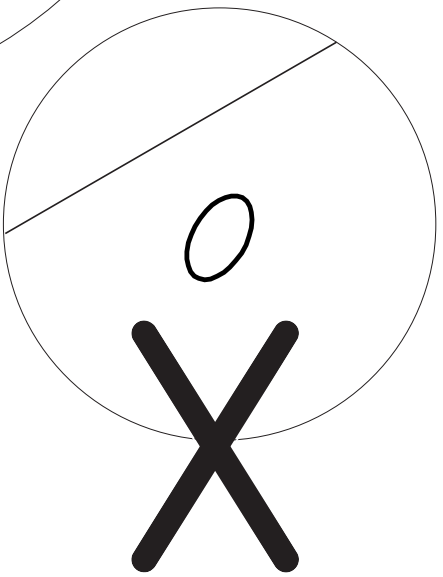
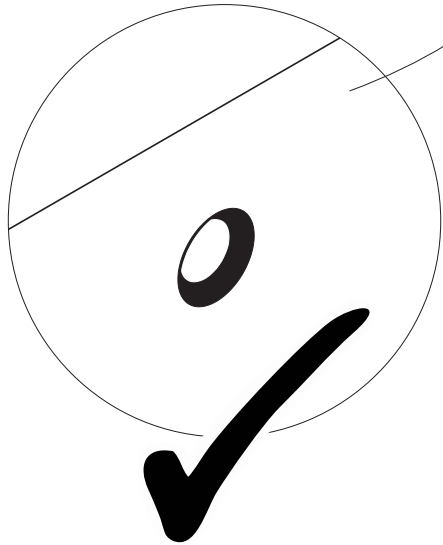
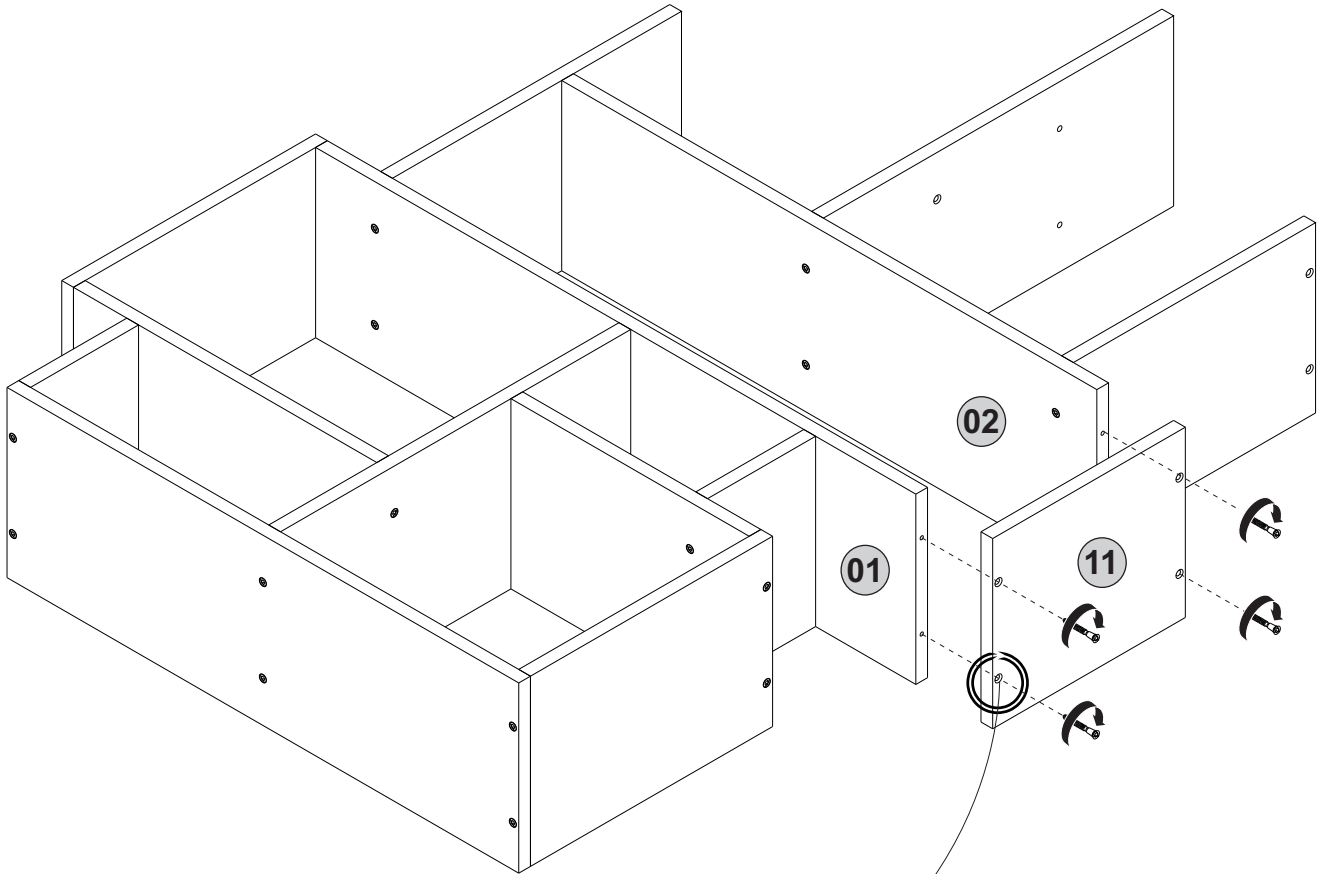
10.^{step}



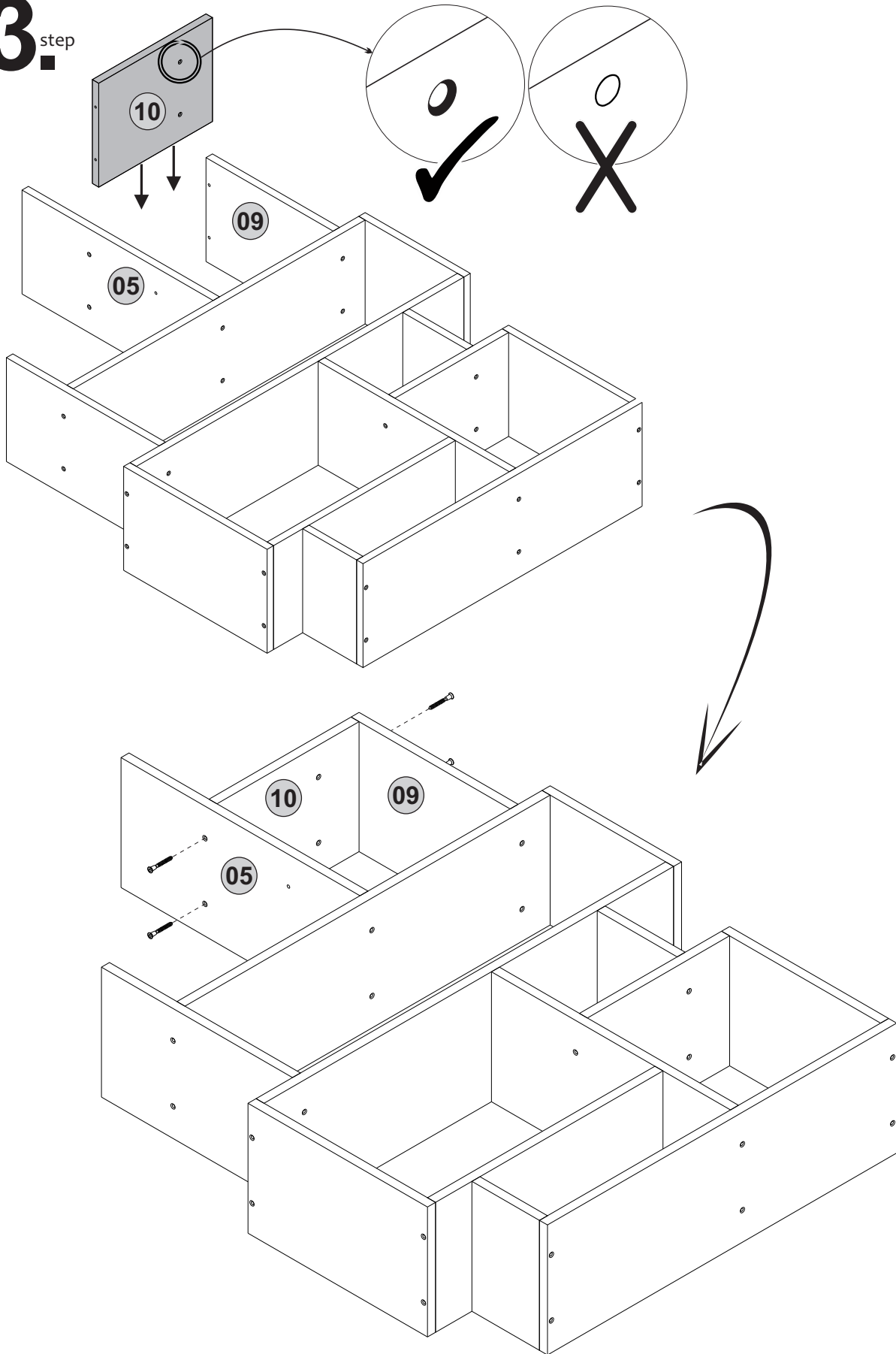
11.^{step}



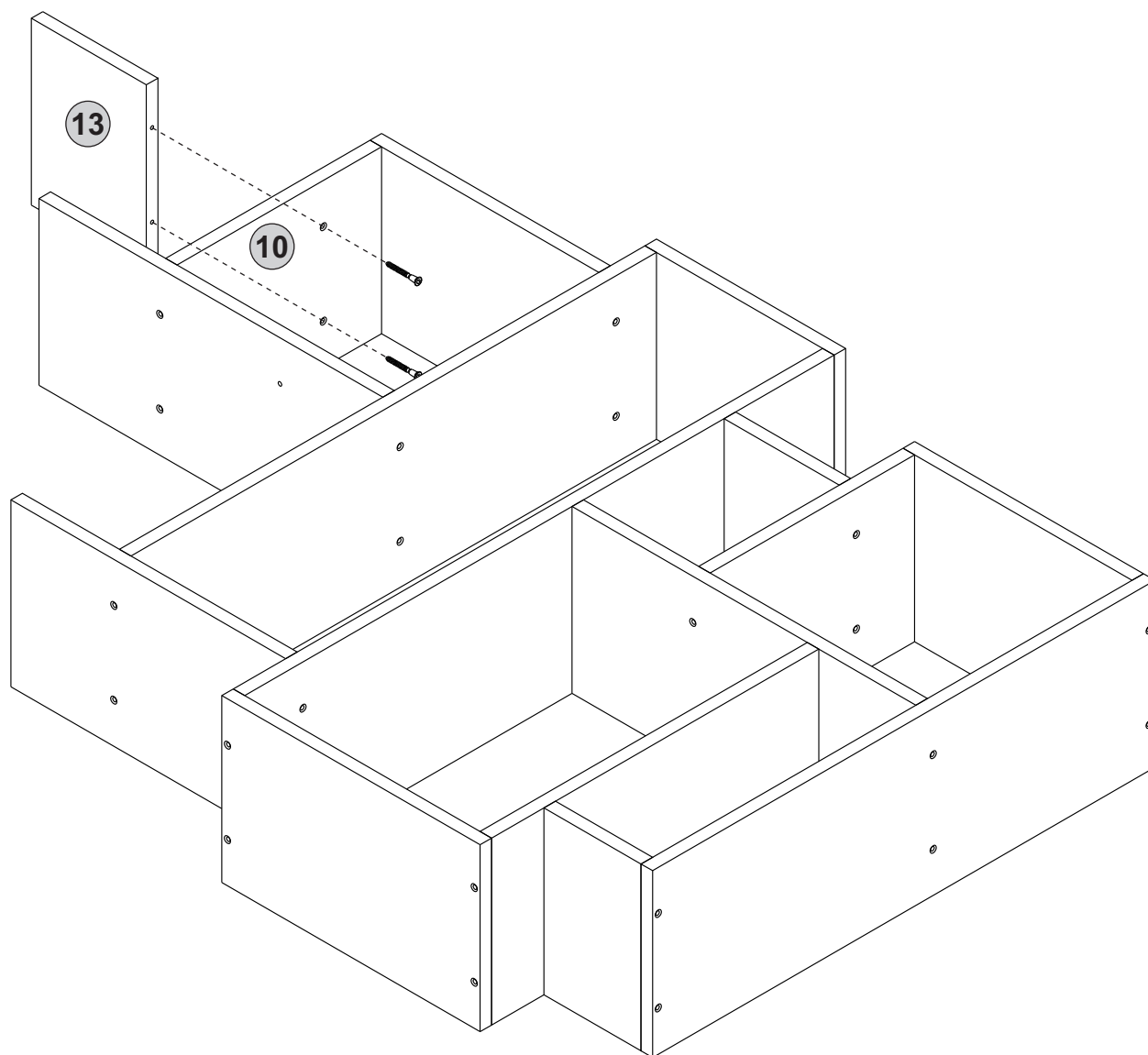
12.^{step}



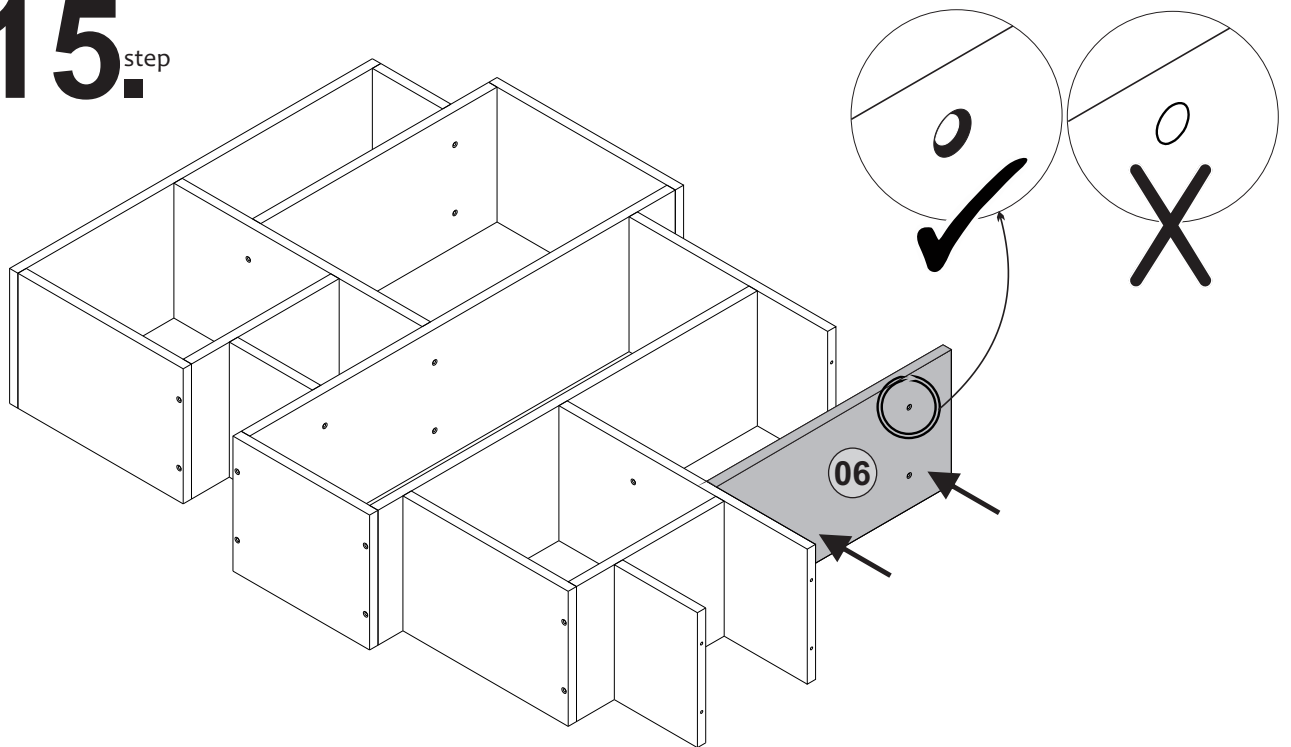
13^{step}



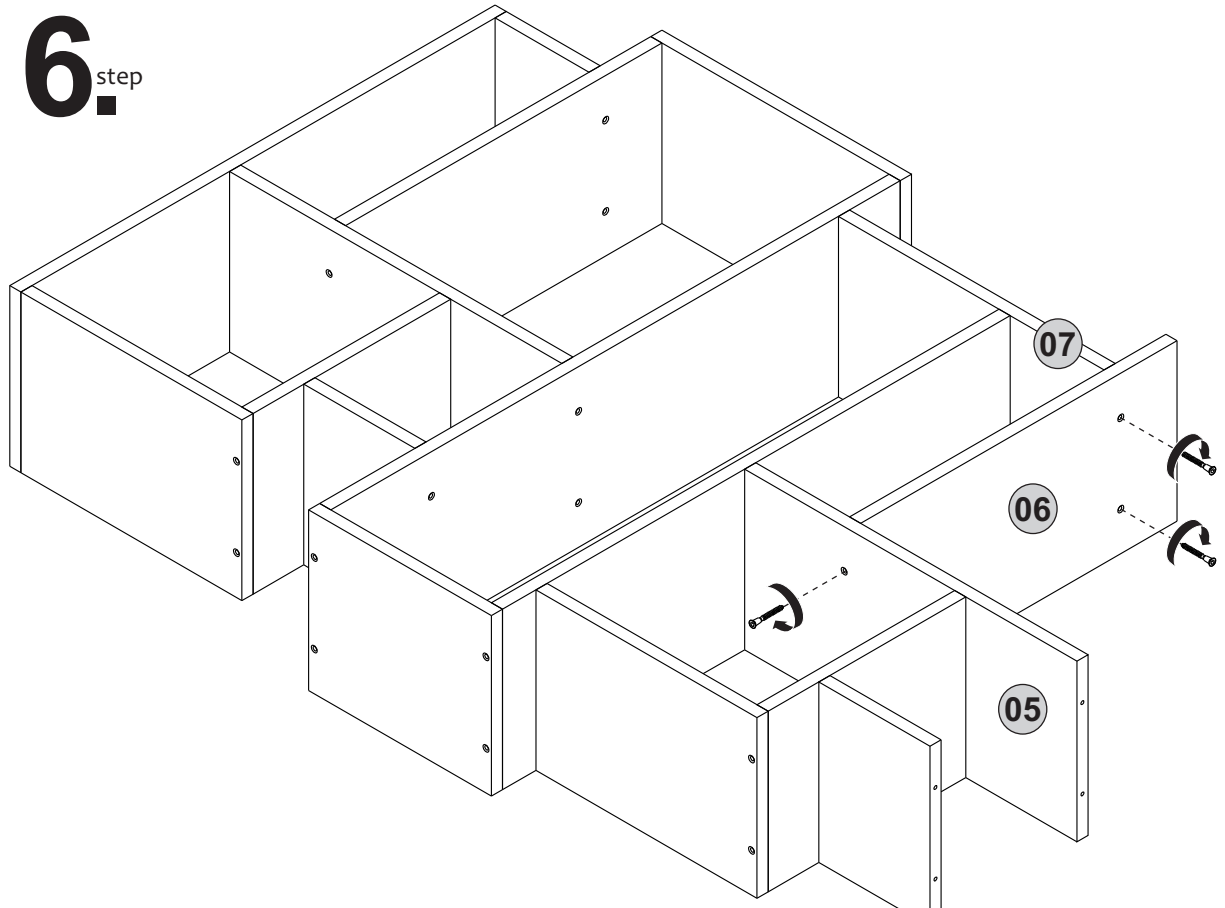
14.^{step}



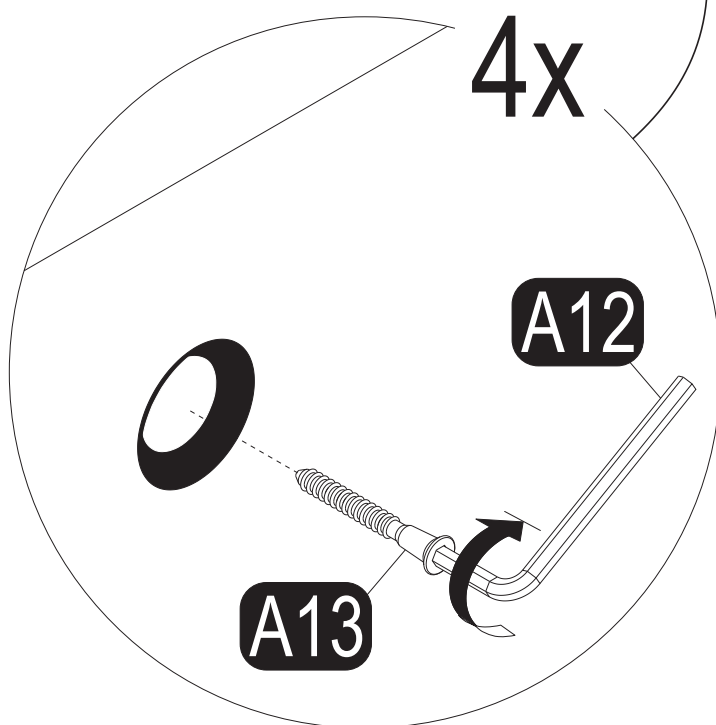
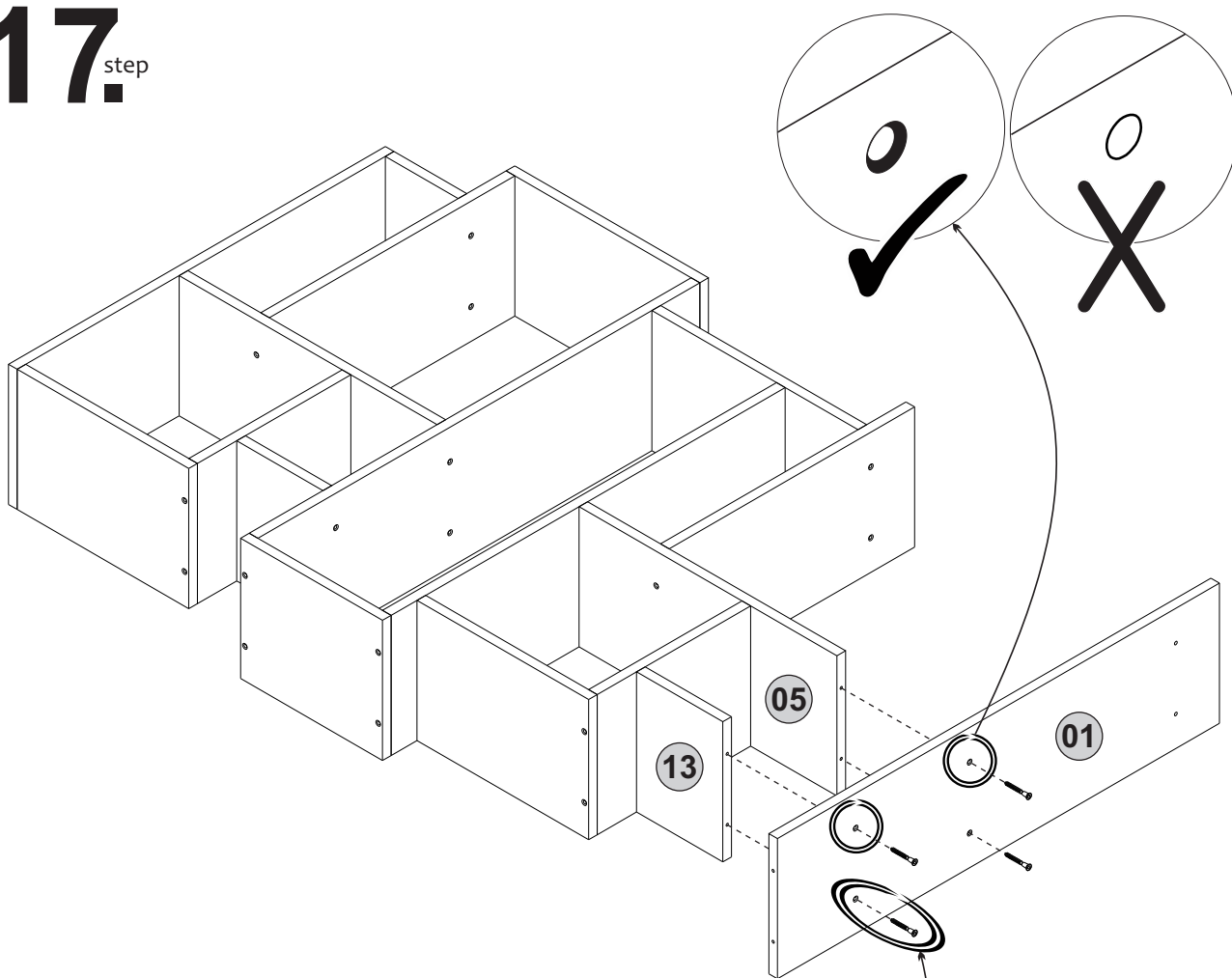
15.^{step}



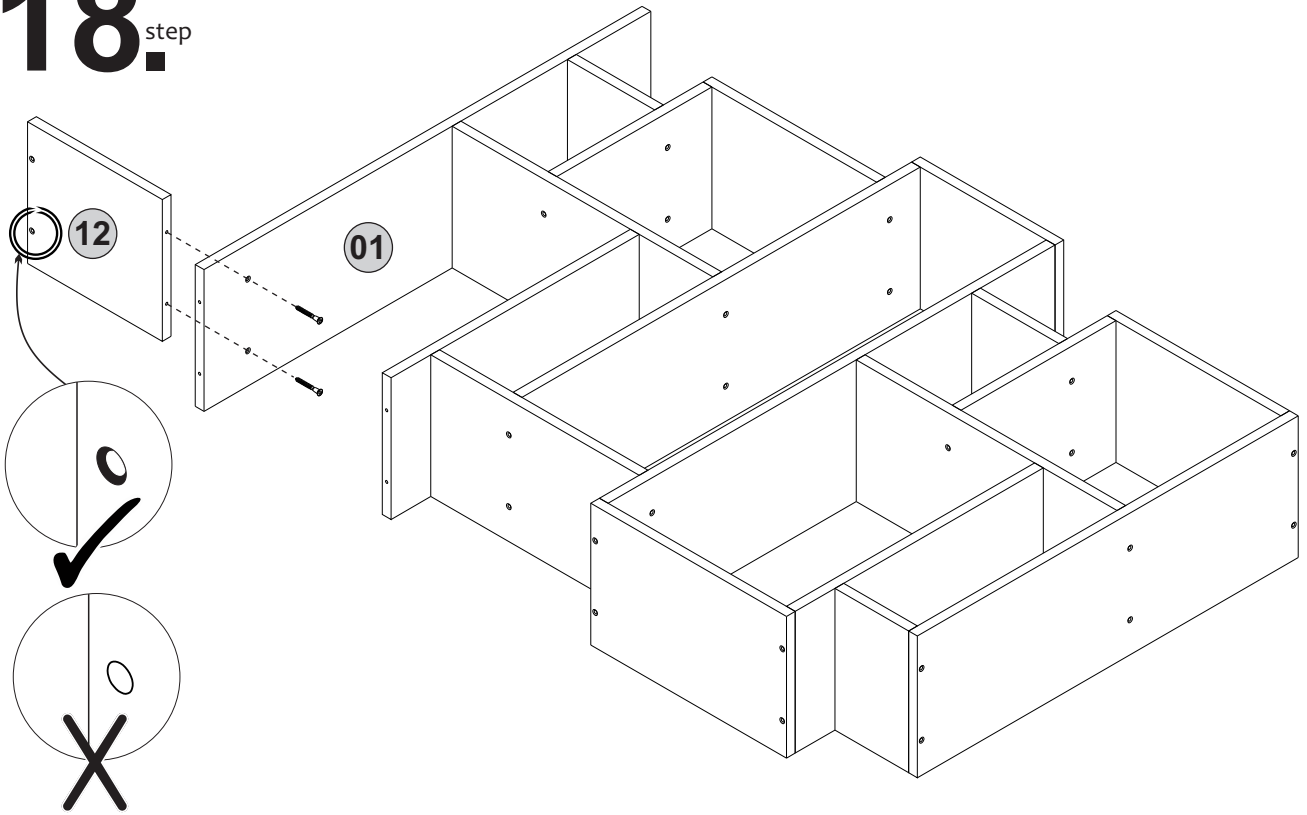
16.^{step}



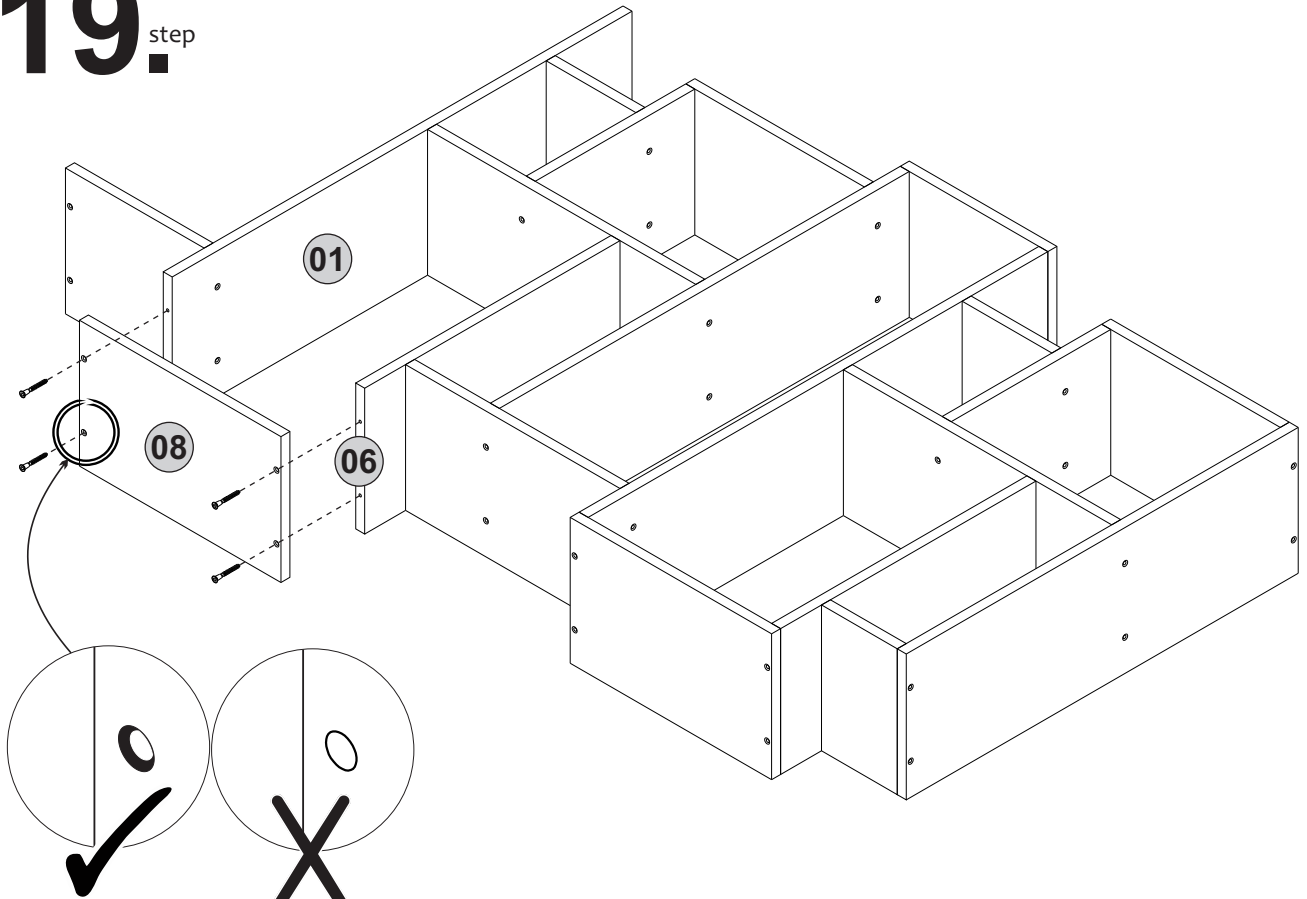
17.^{step}



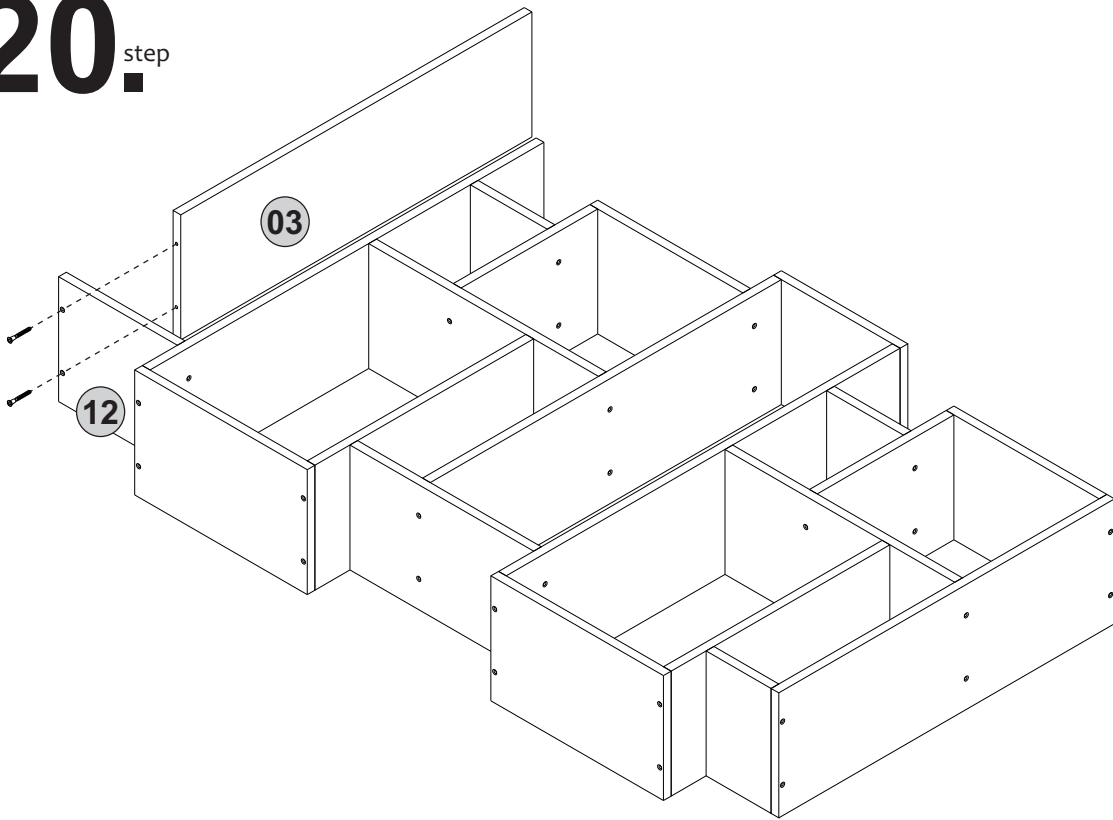
18.^{step}



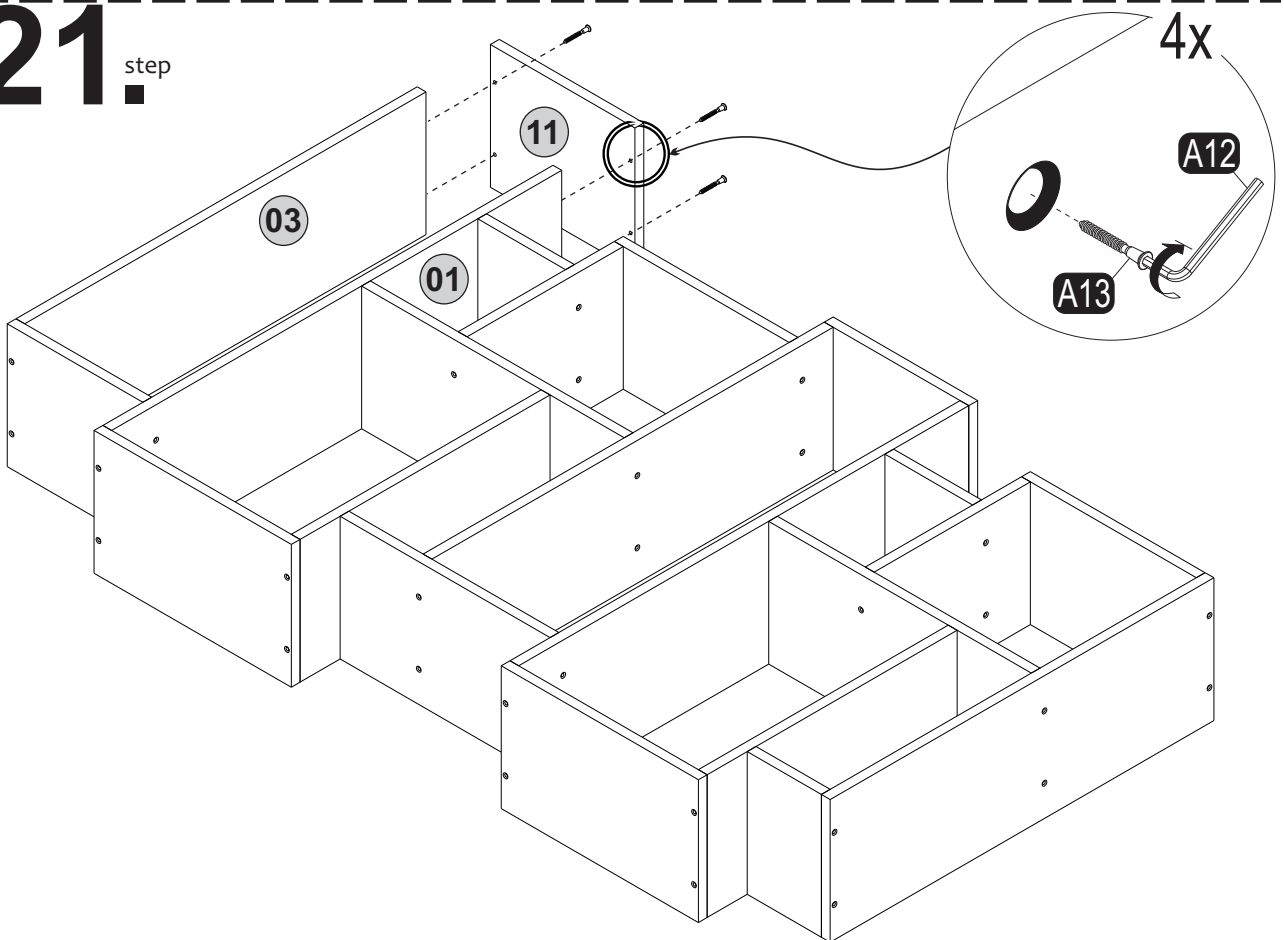
19.^{step}



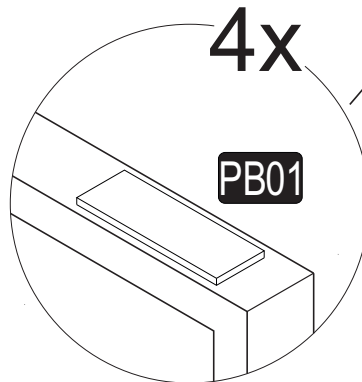
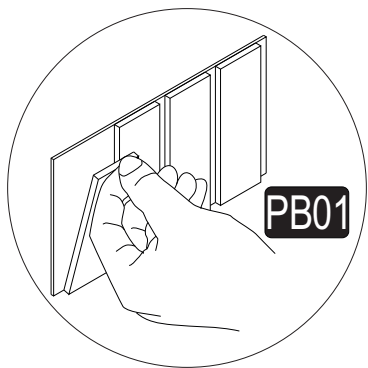
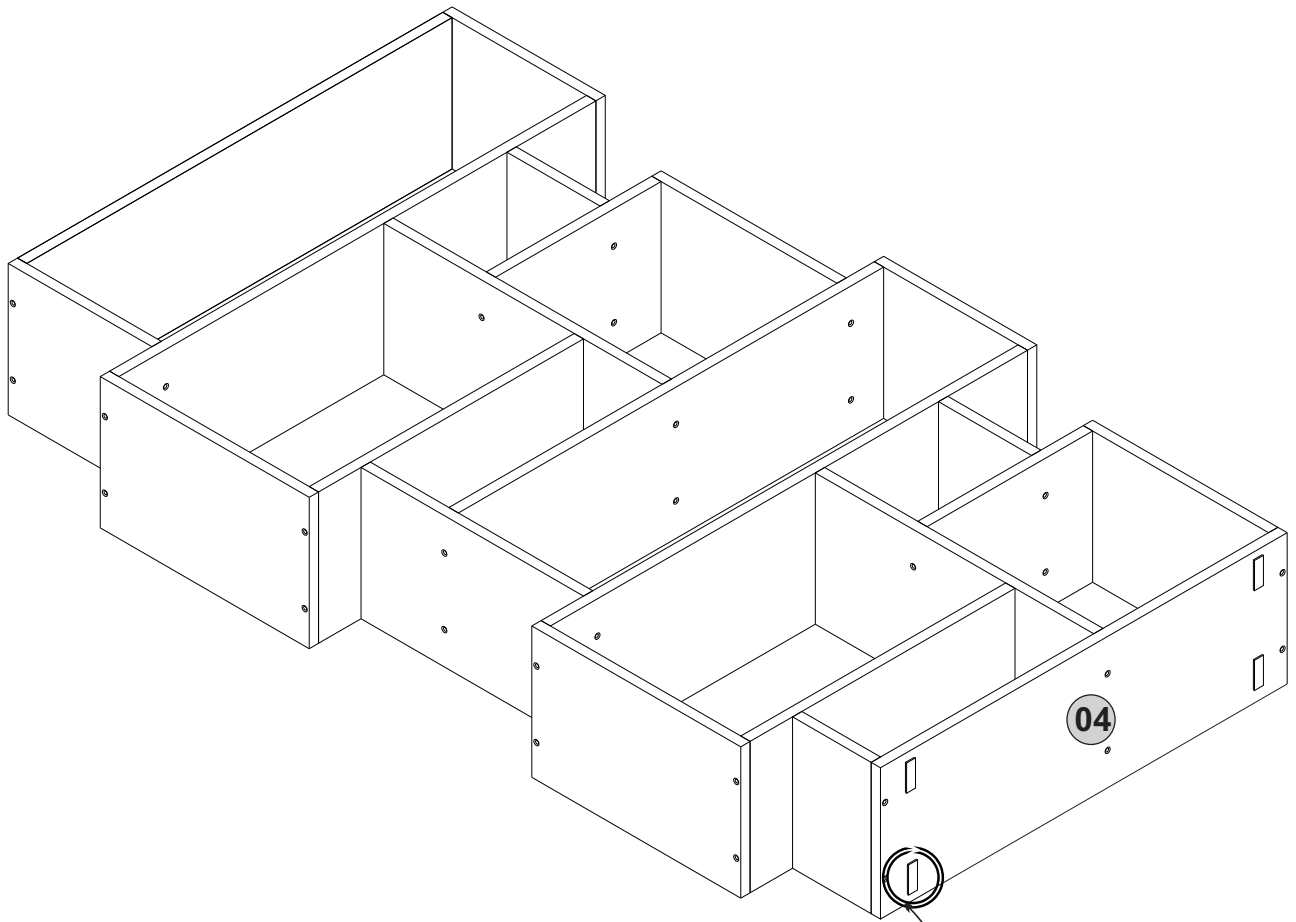
20. step



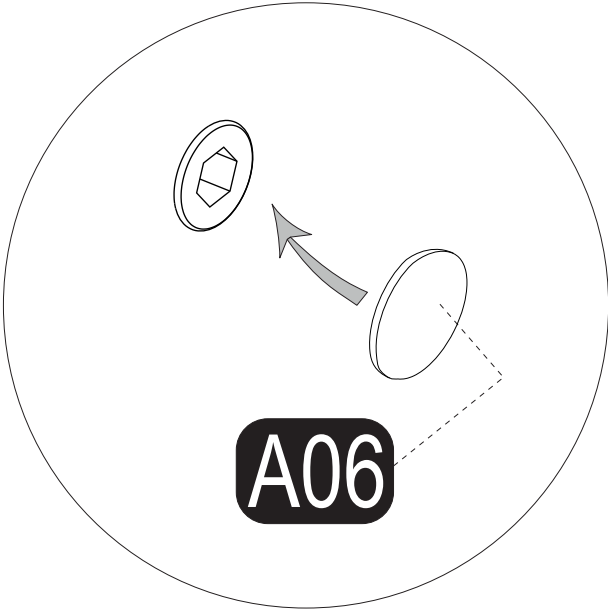
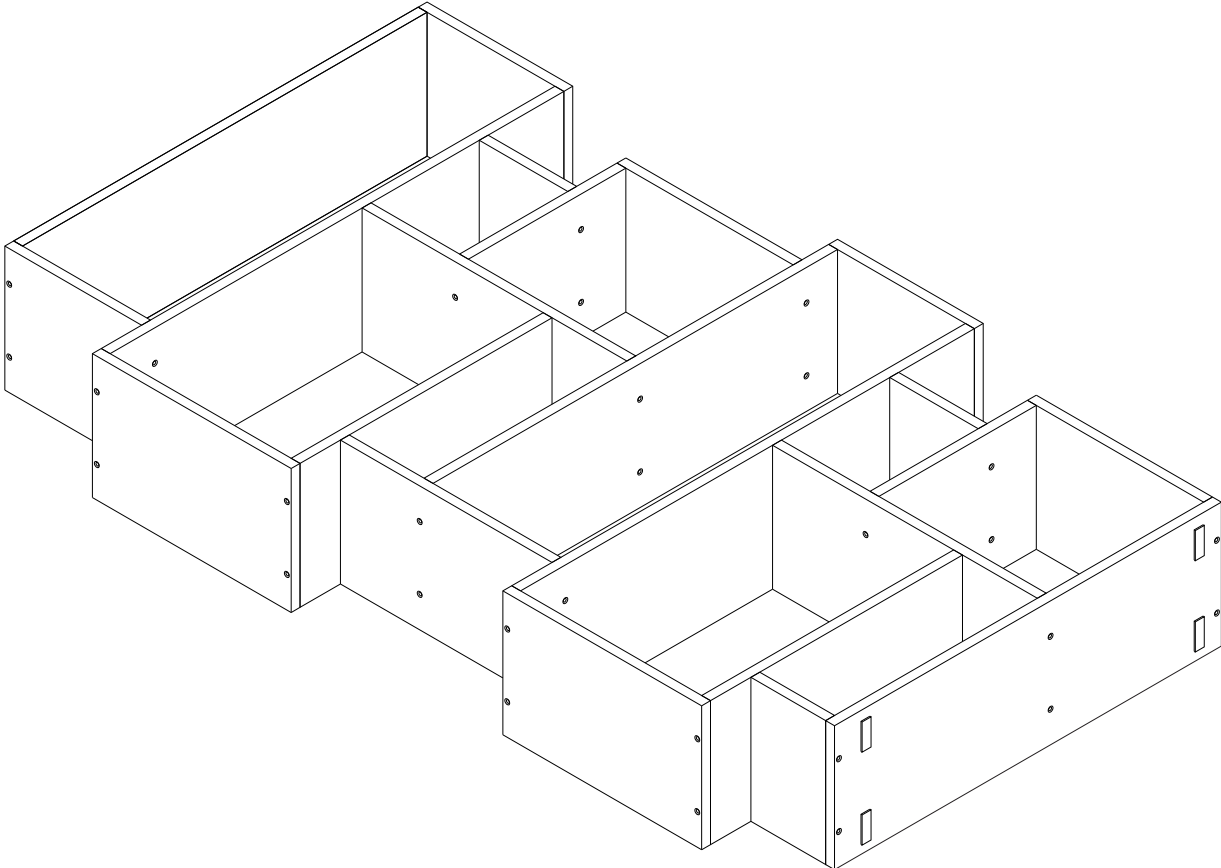
21. step



22_{step}



23.^{step}



24^{step}

