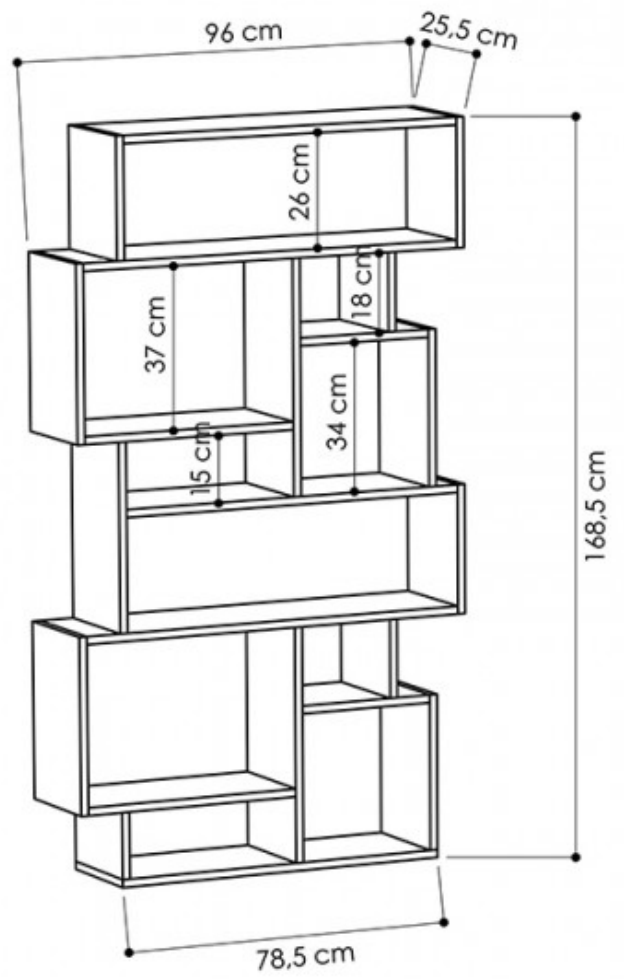


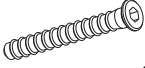
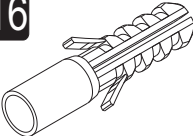


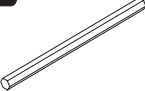
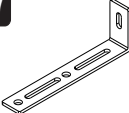
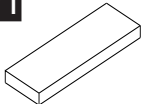
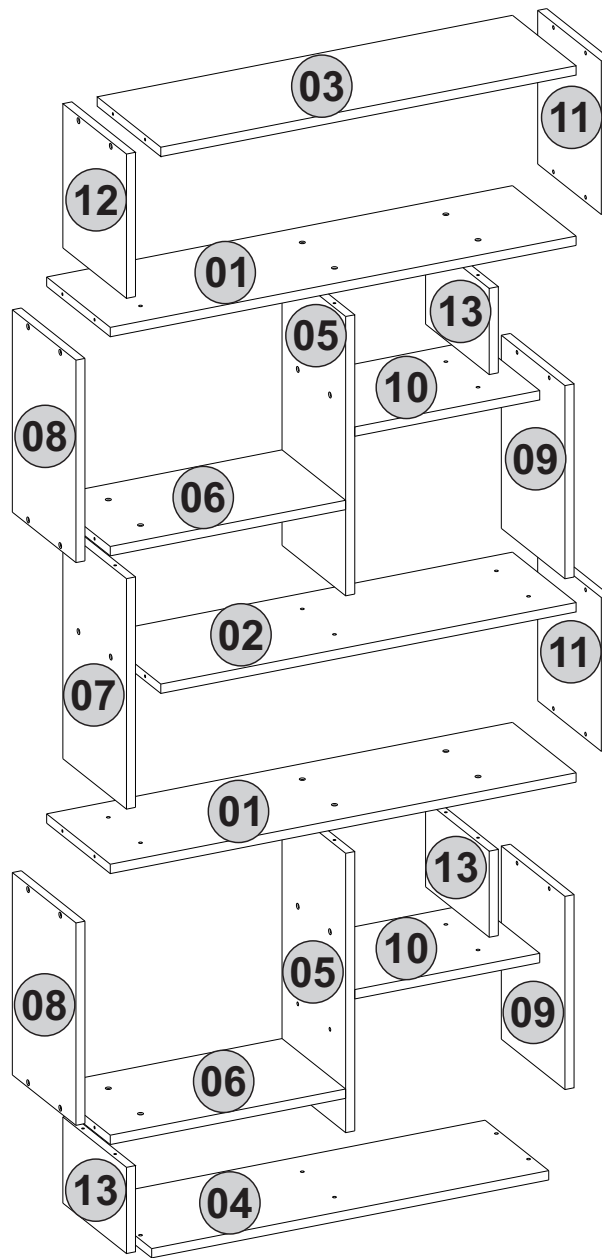




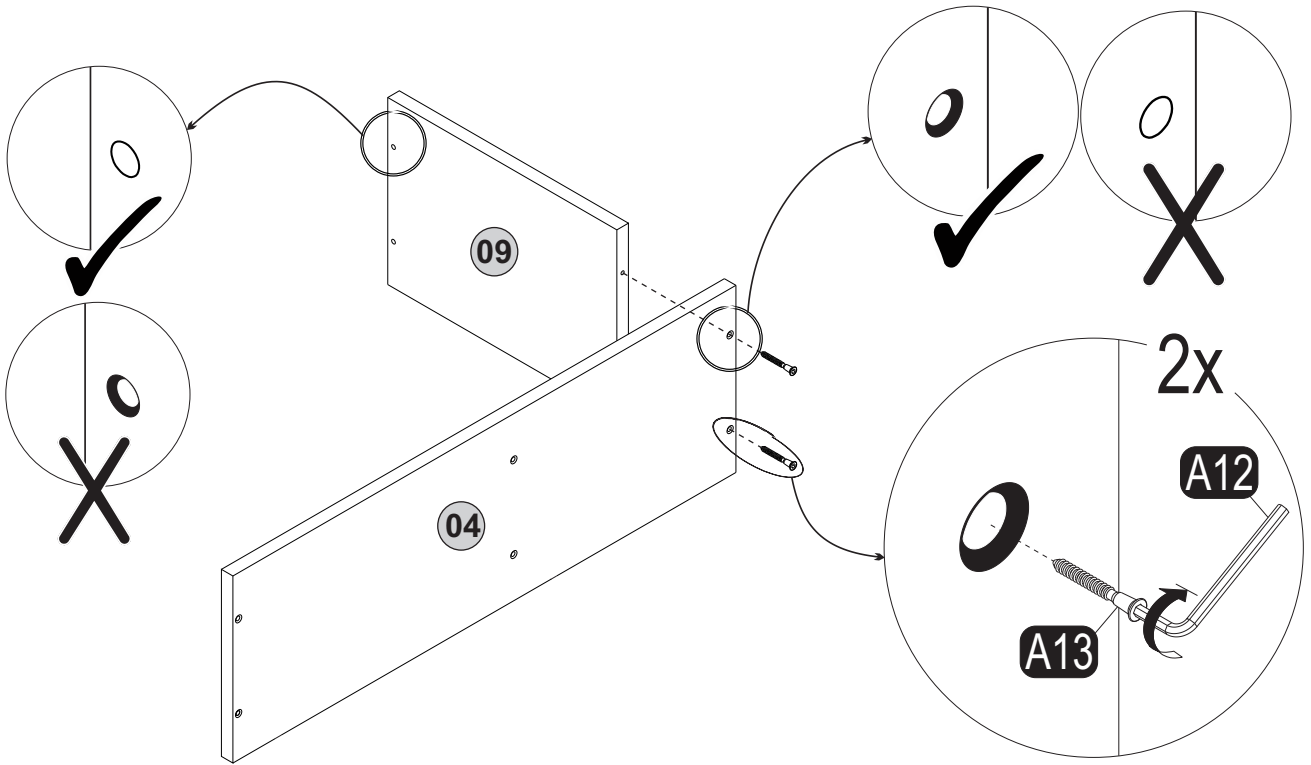
GP037-0091,5



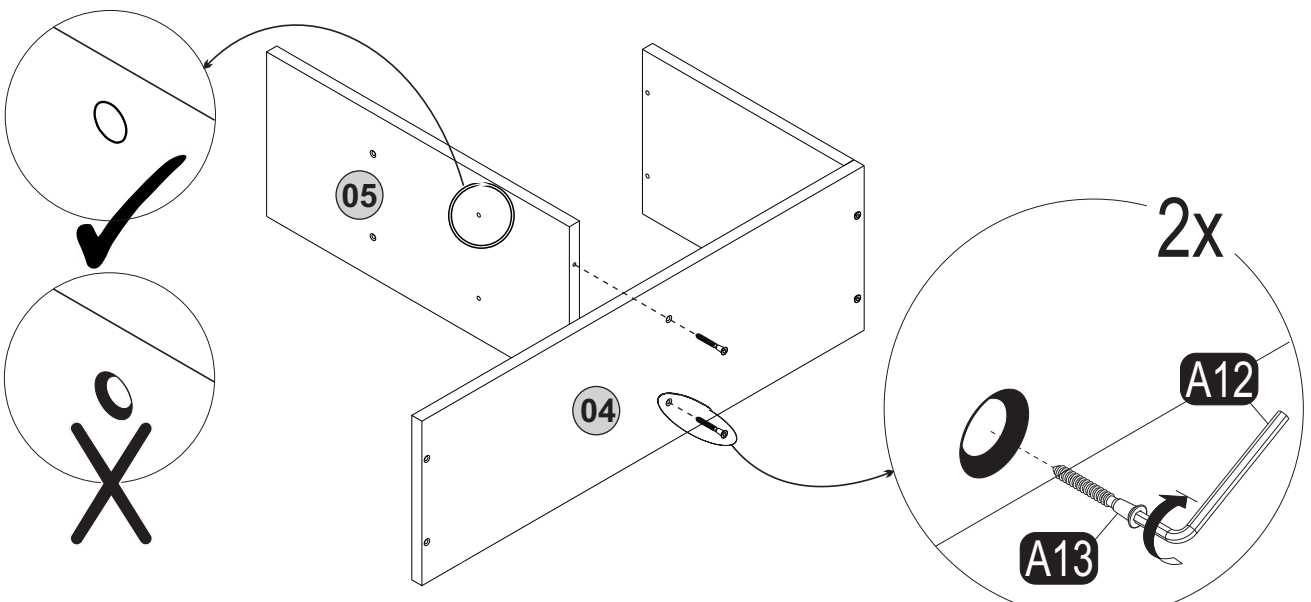
A06 18mm  62x c 1	A12 4 sw  1x	A13 50 mm  62x	A16 Ø8  1x	A17 4x50  1x
A18 3,5x18  2x	A26 Allen  1x	A87 15x90x30  1x	PB01 Kece  4x	



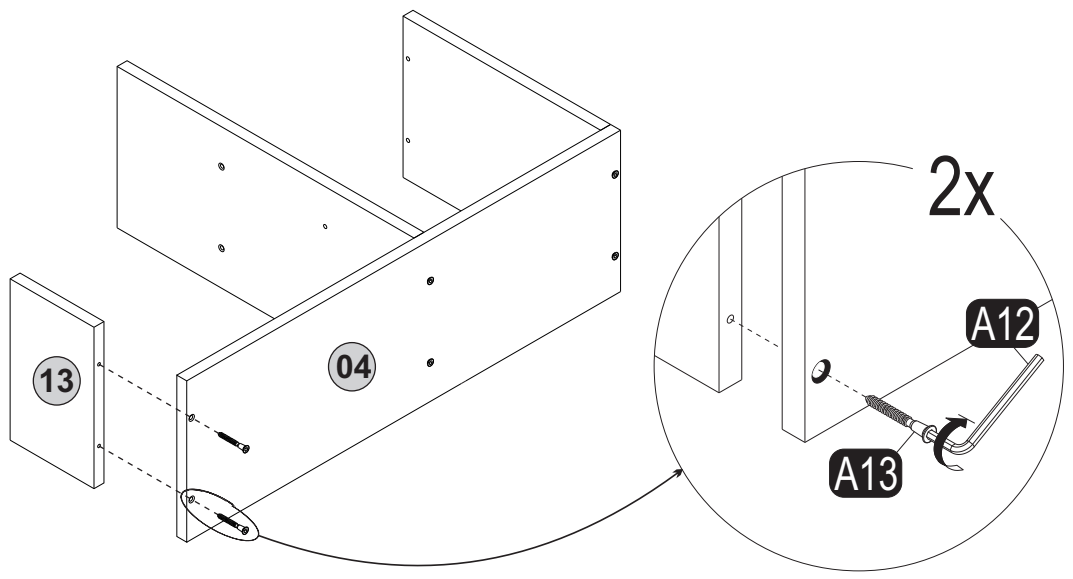
1. step



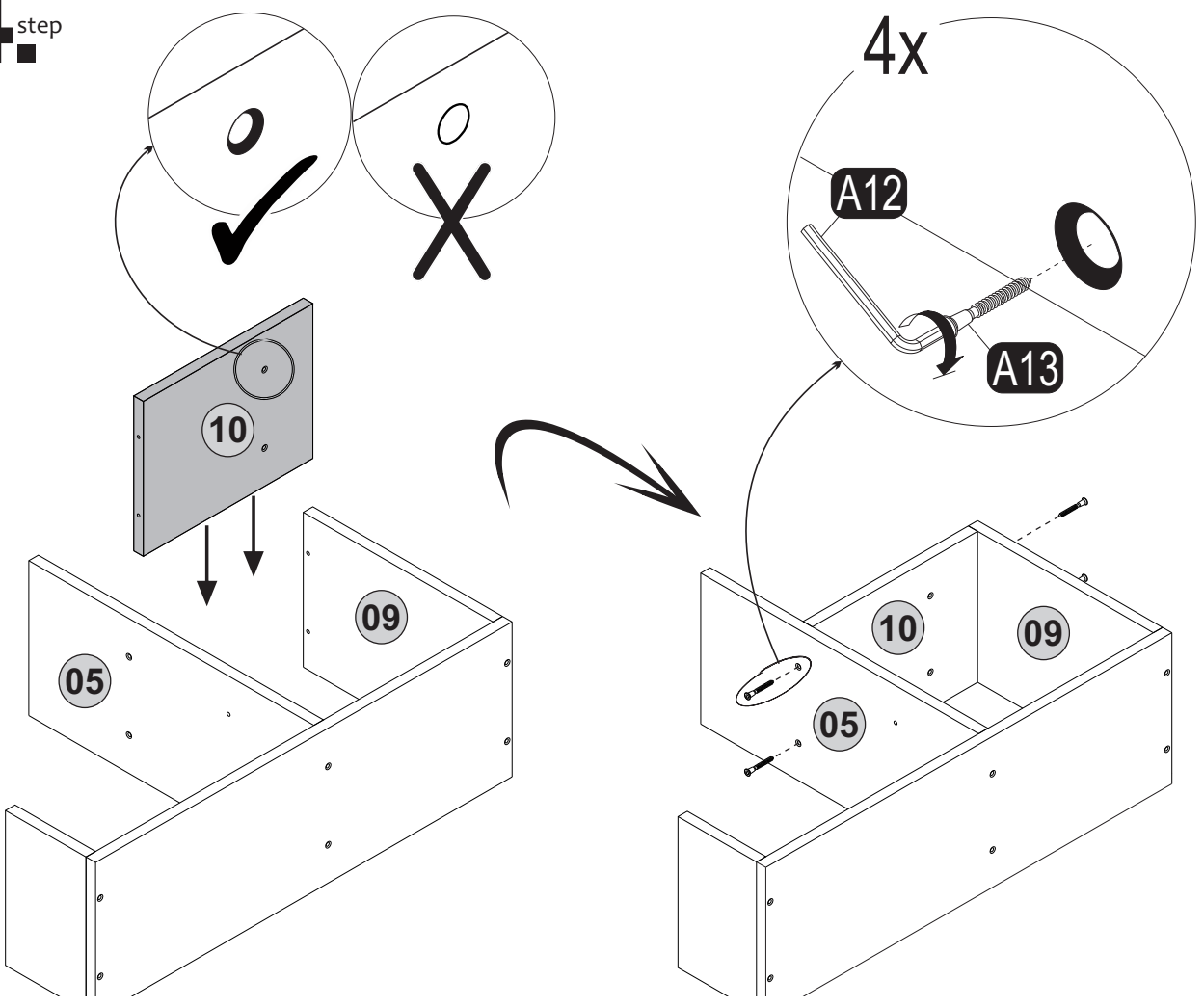
2. step



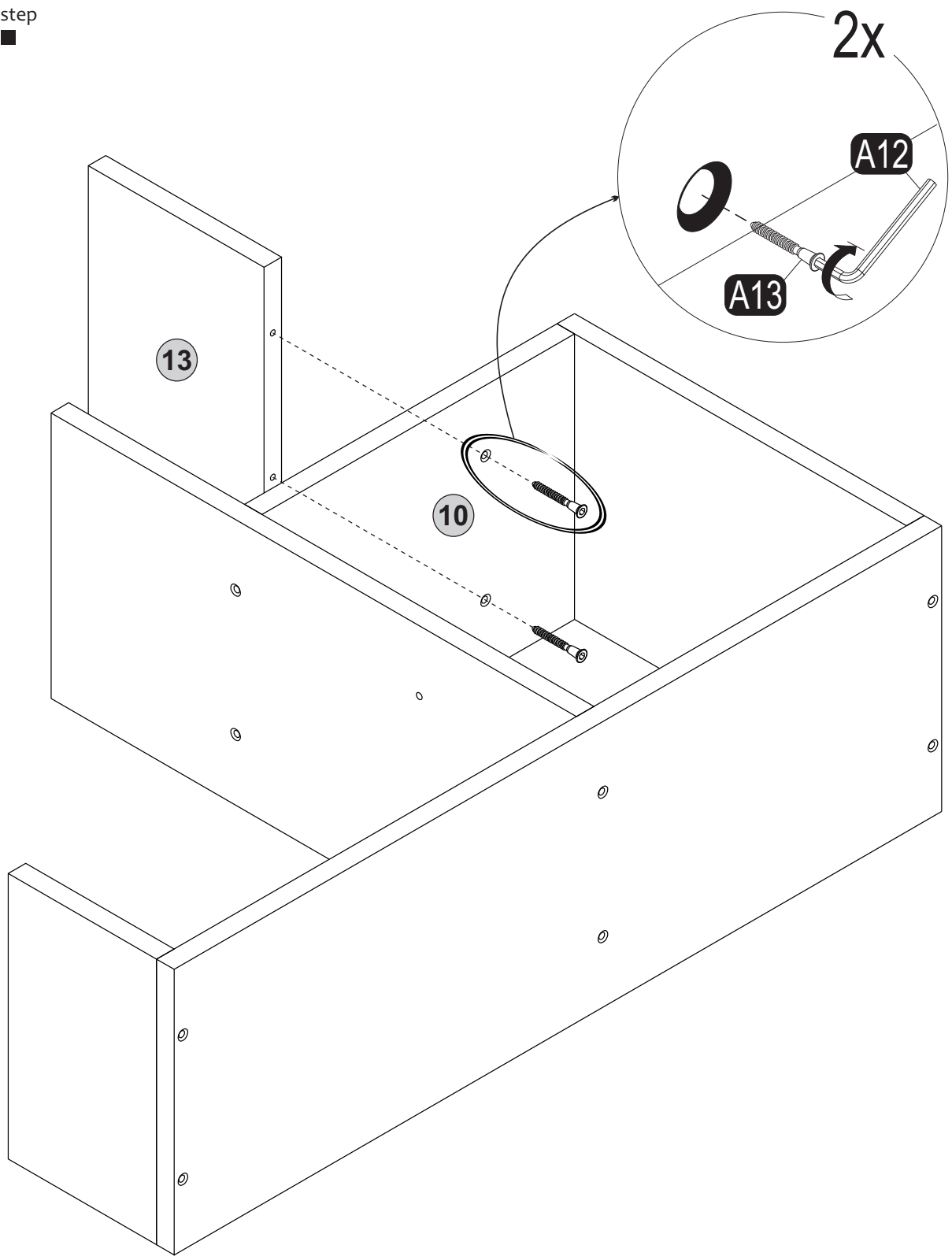
3_{step}



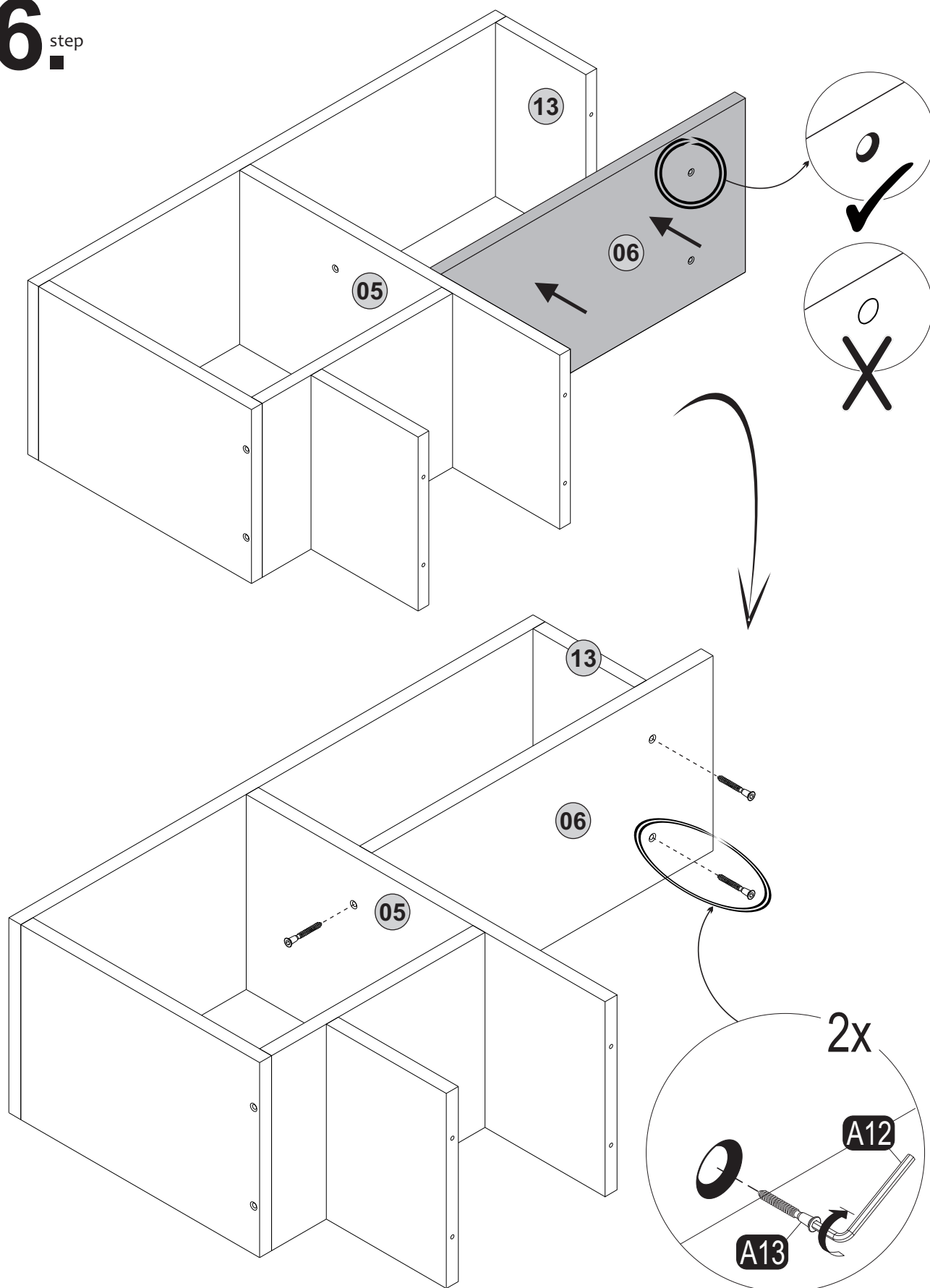
4_{step}



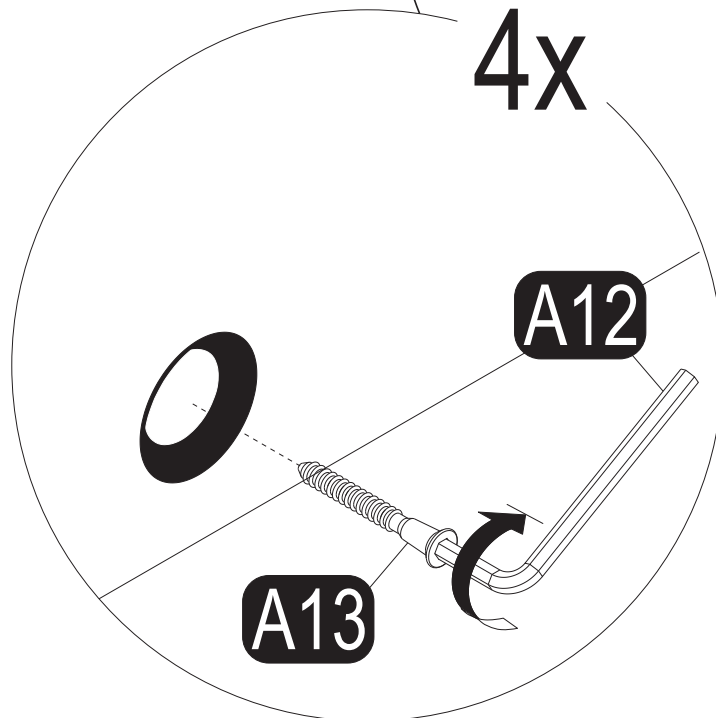
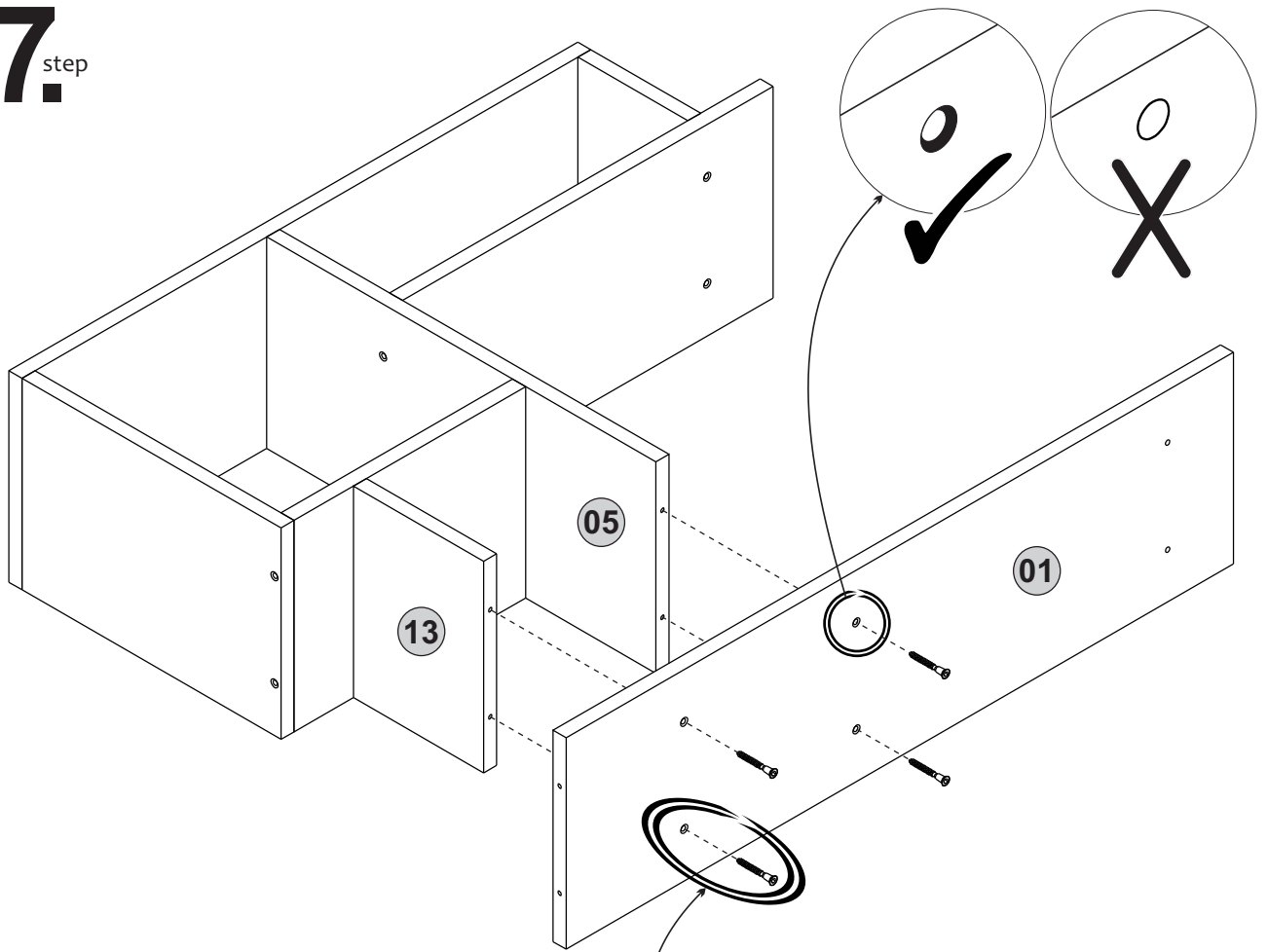
5_{step}



6^{step}

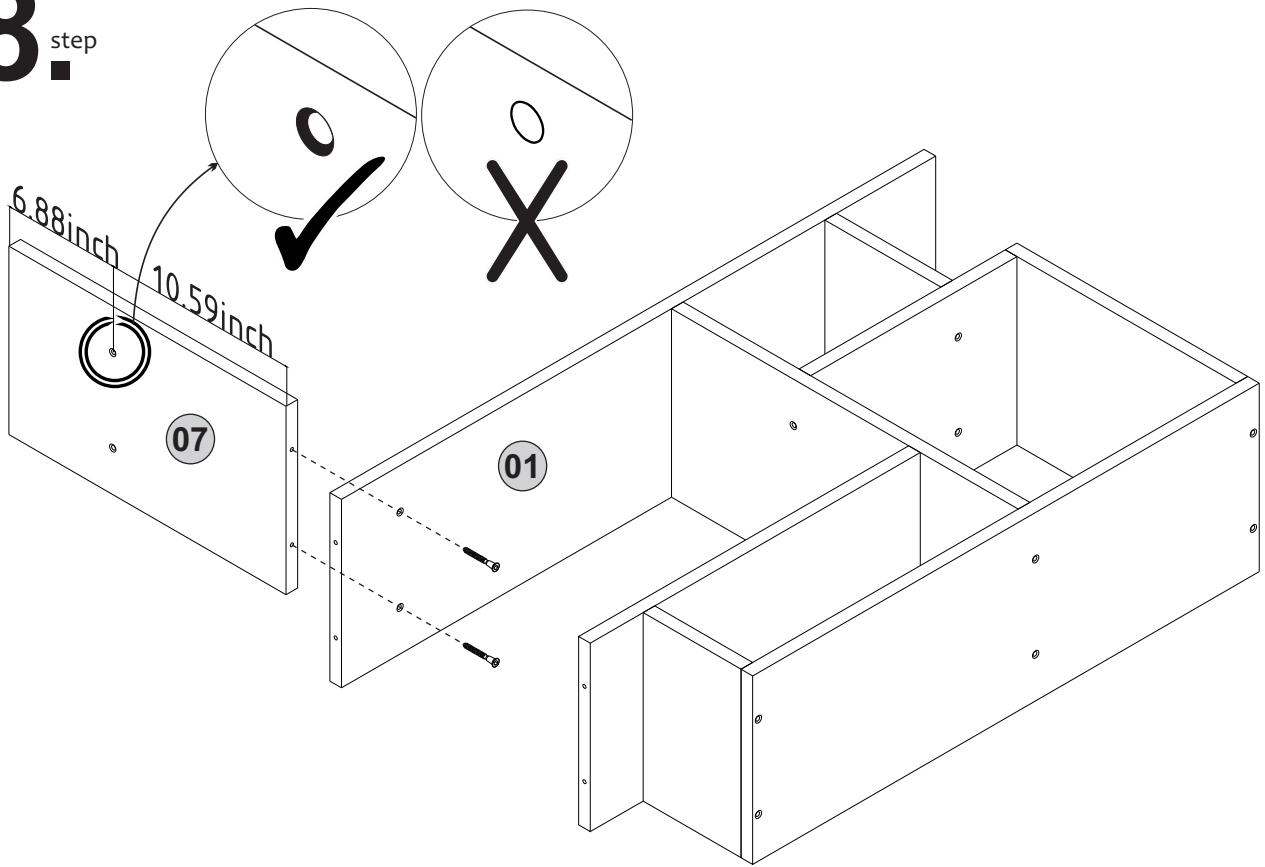


7.
step

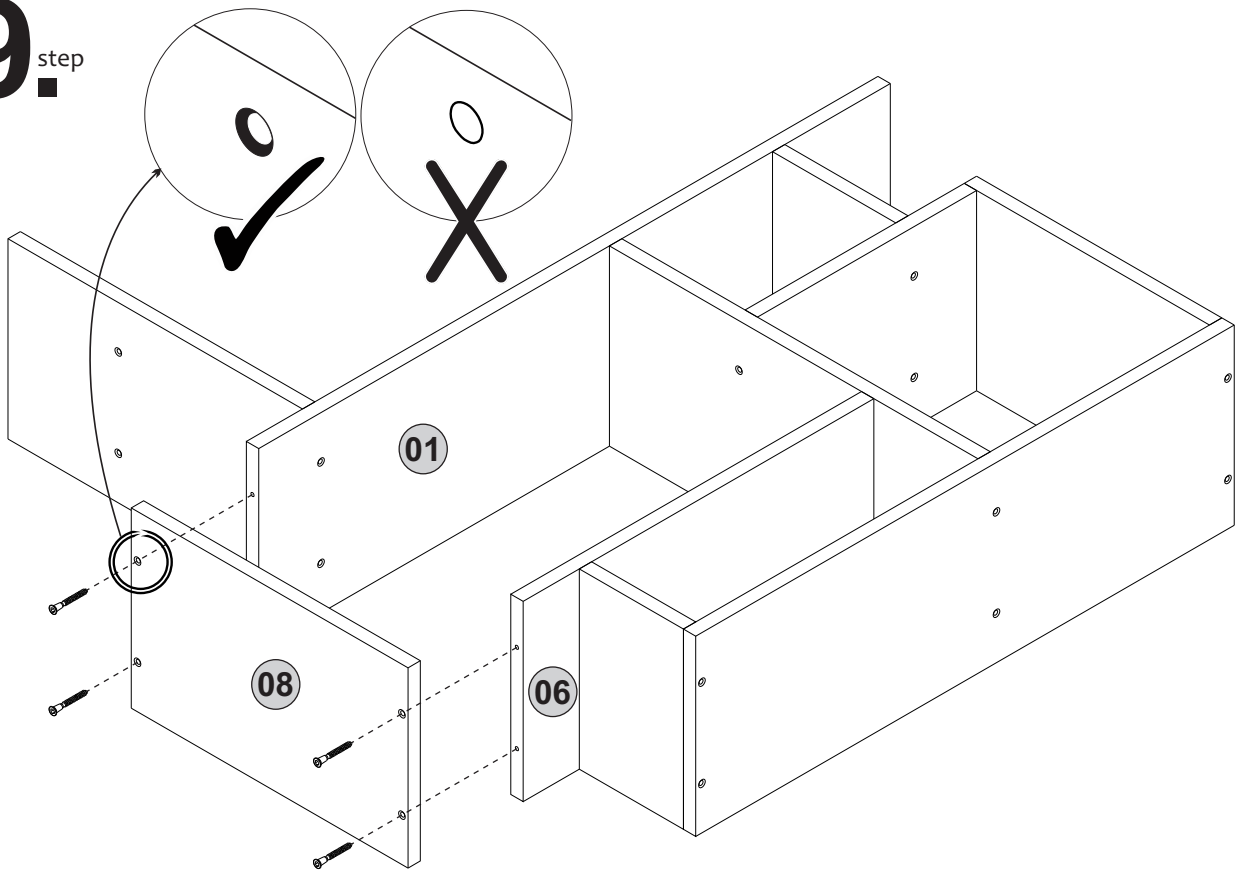


4x

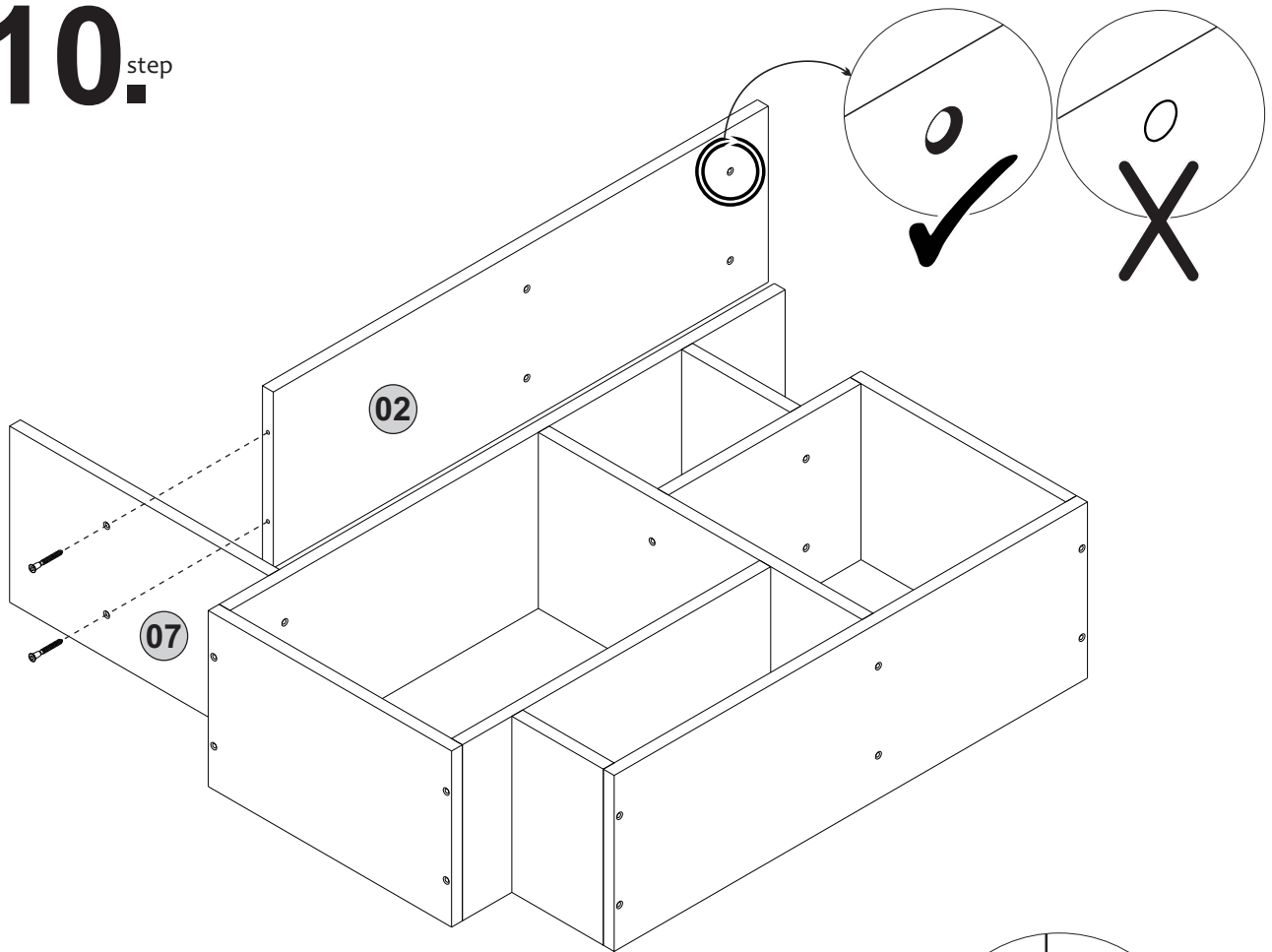
8^{step}



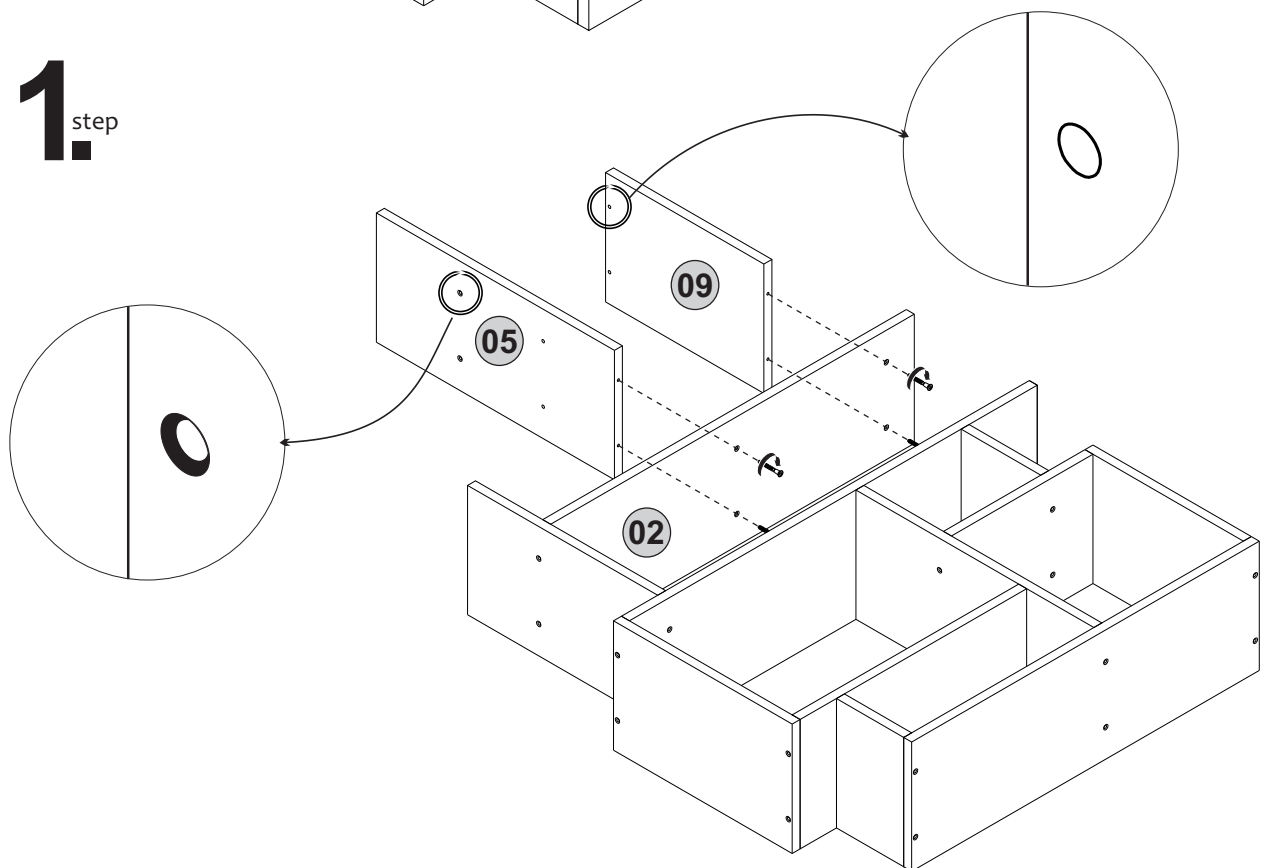
9^{step}



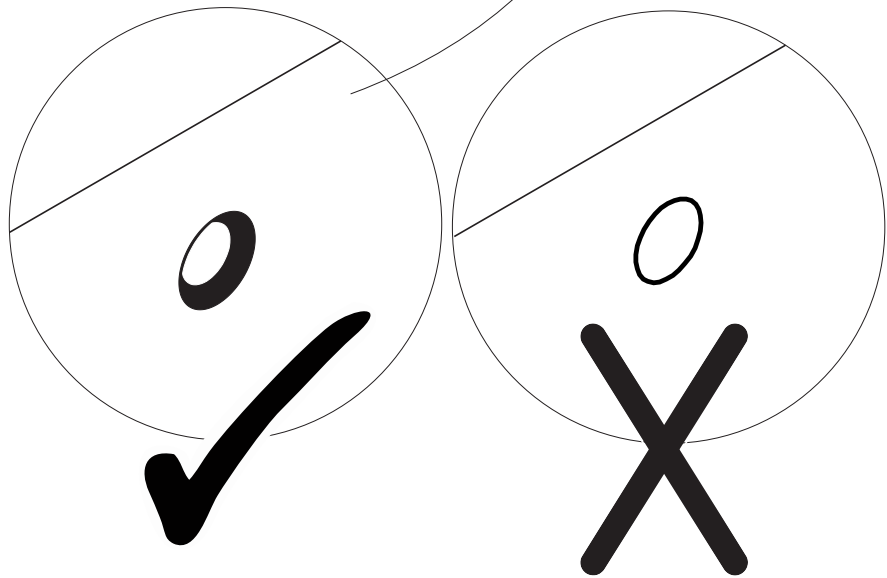
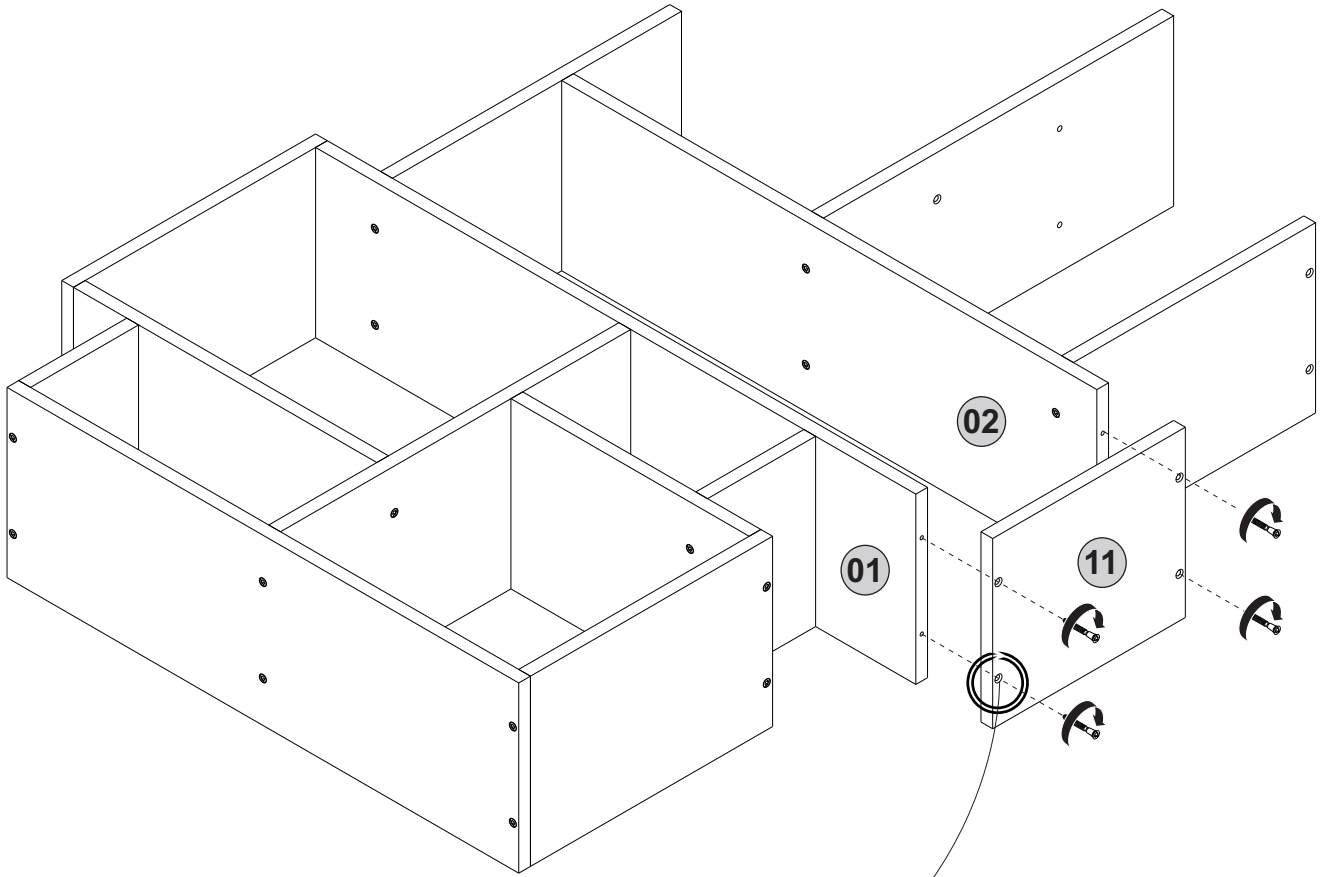
10.^{step}



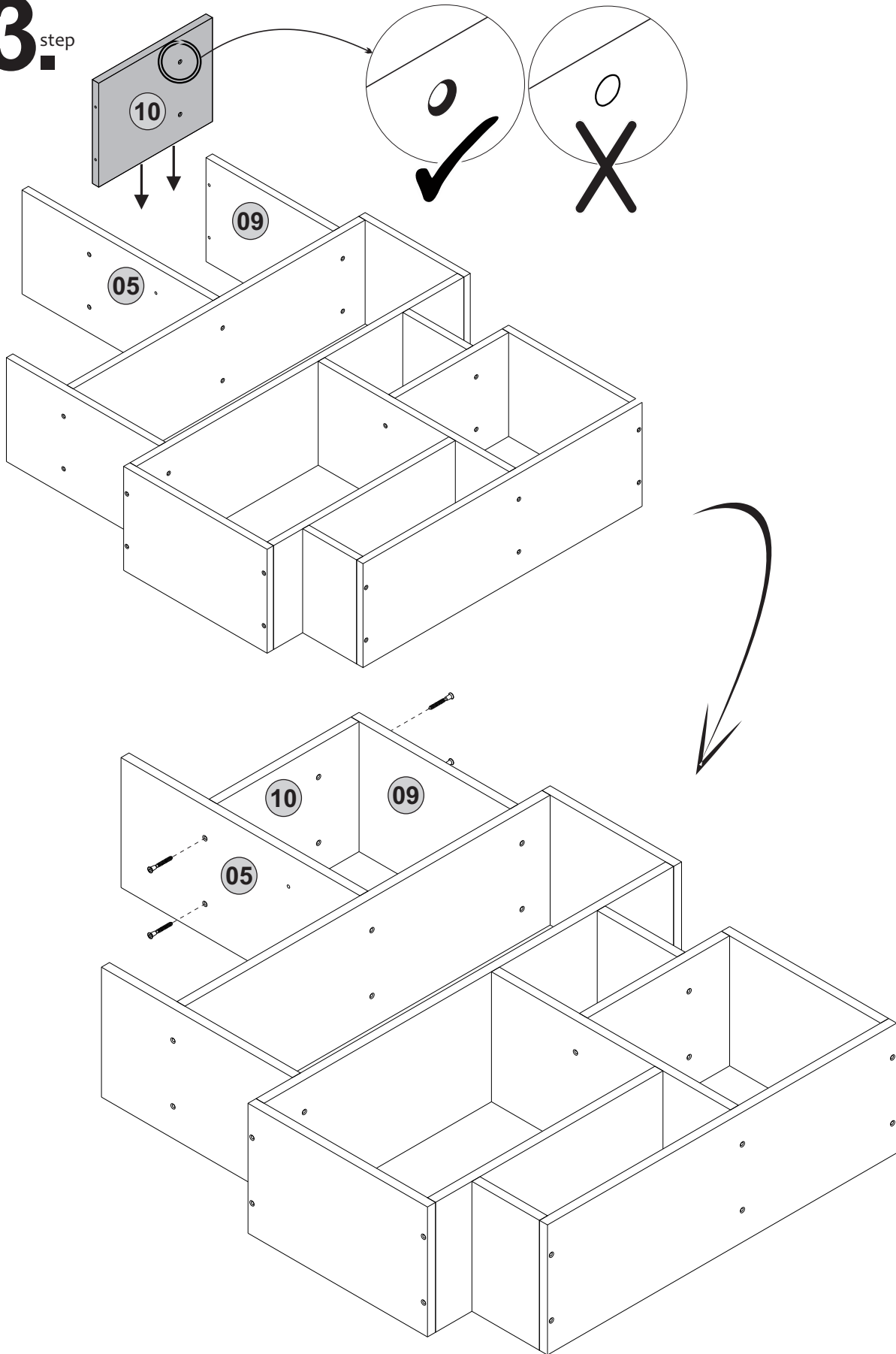
11.^{step}



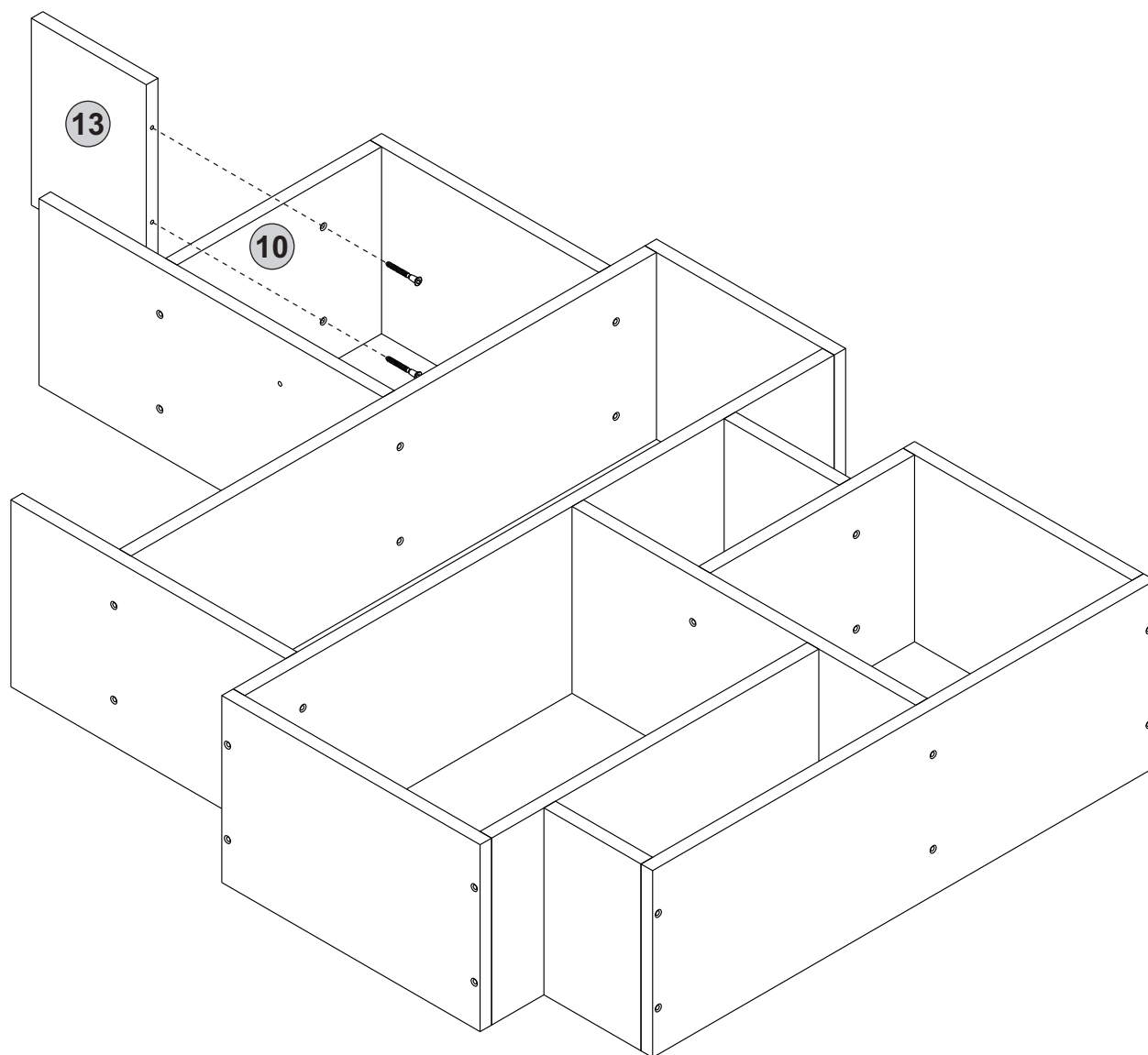
12.^{step}



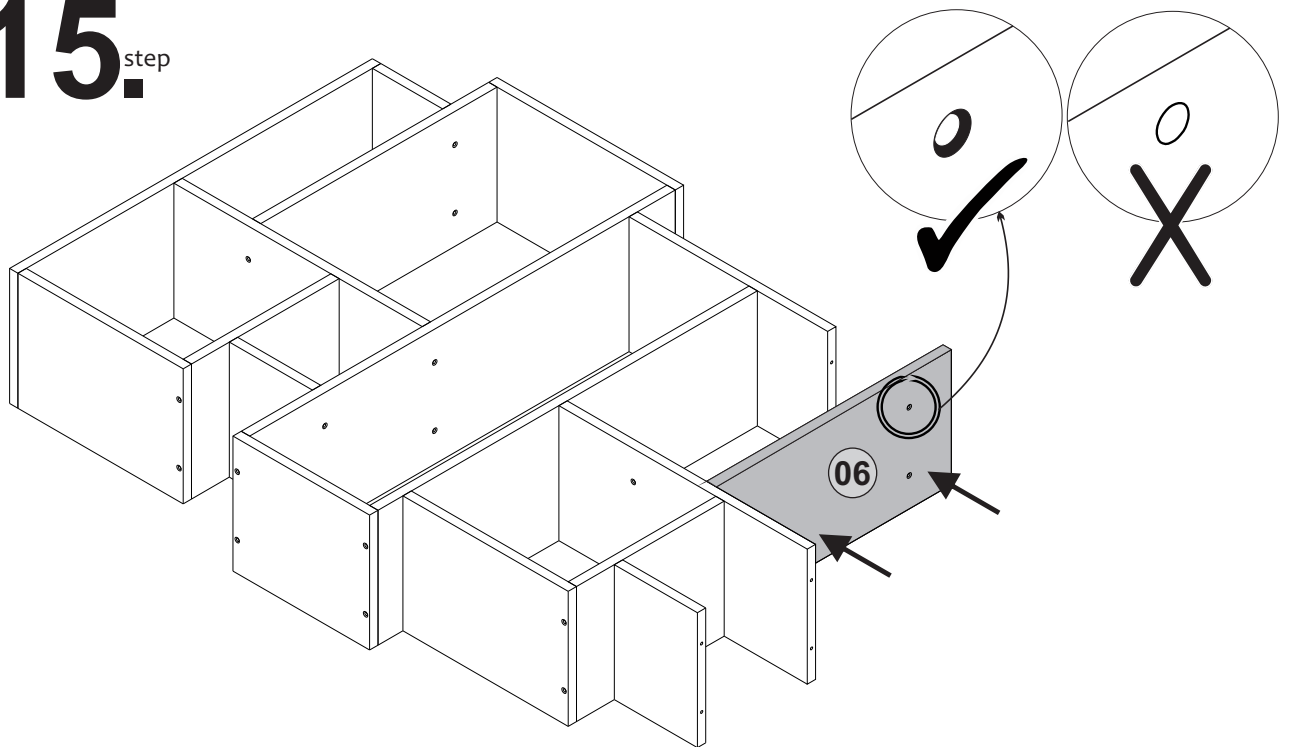
13^{step}



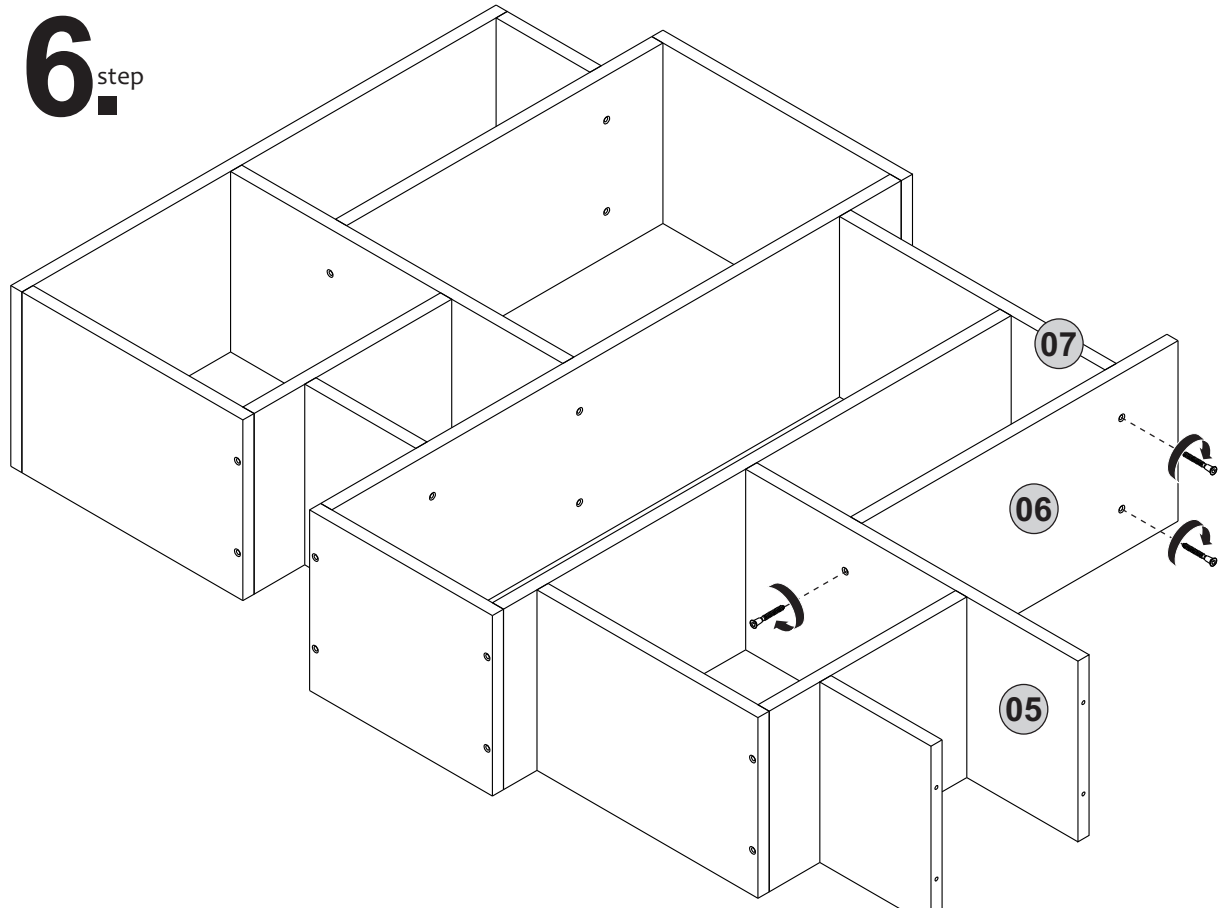
14.^{step}



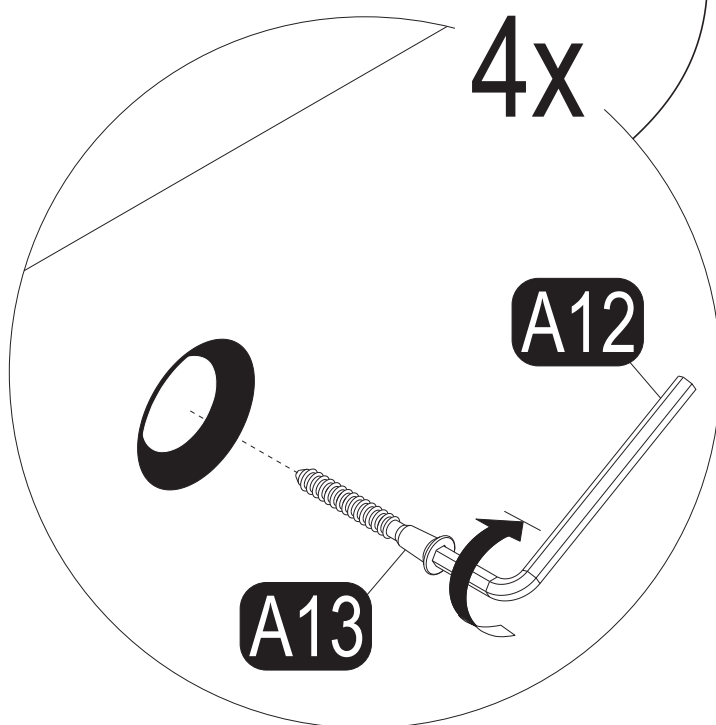
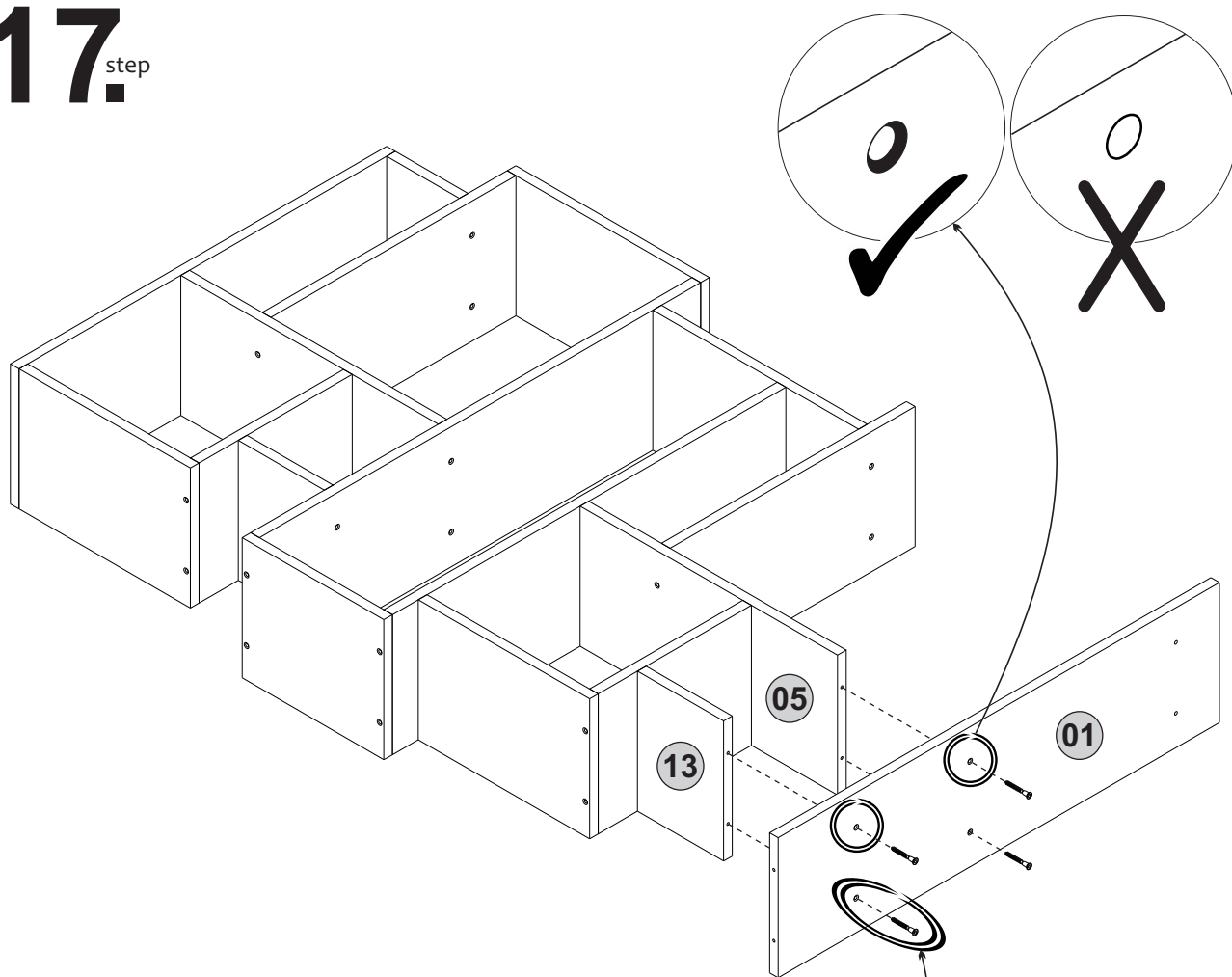
15._{step}



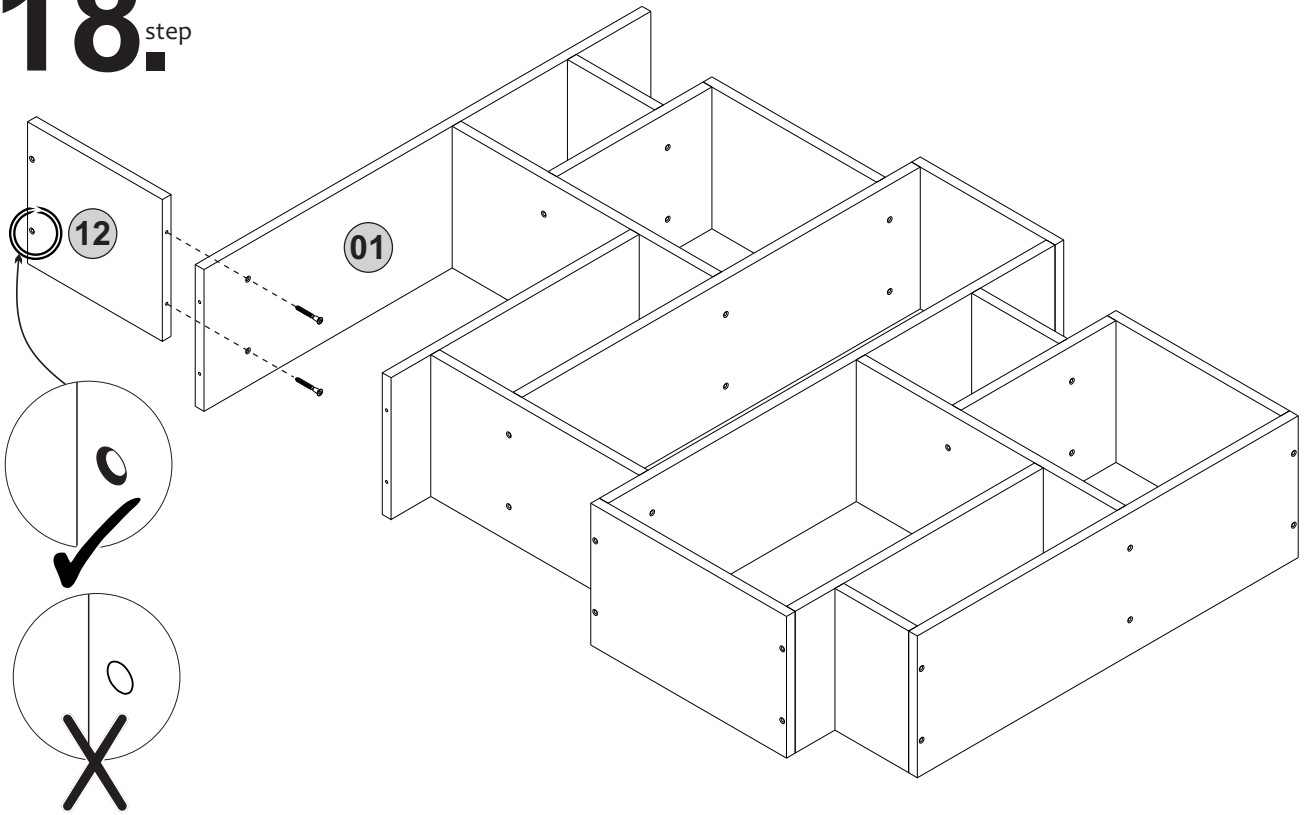
16._{step}



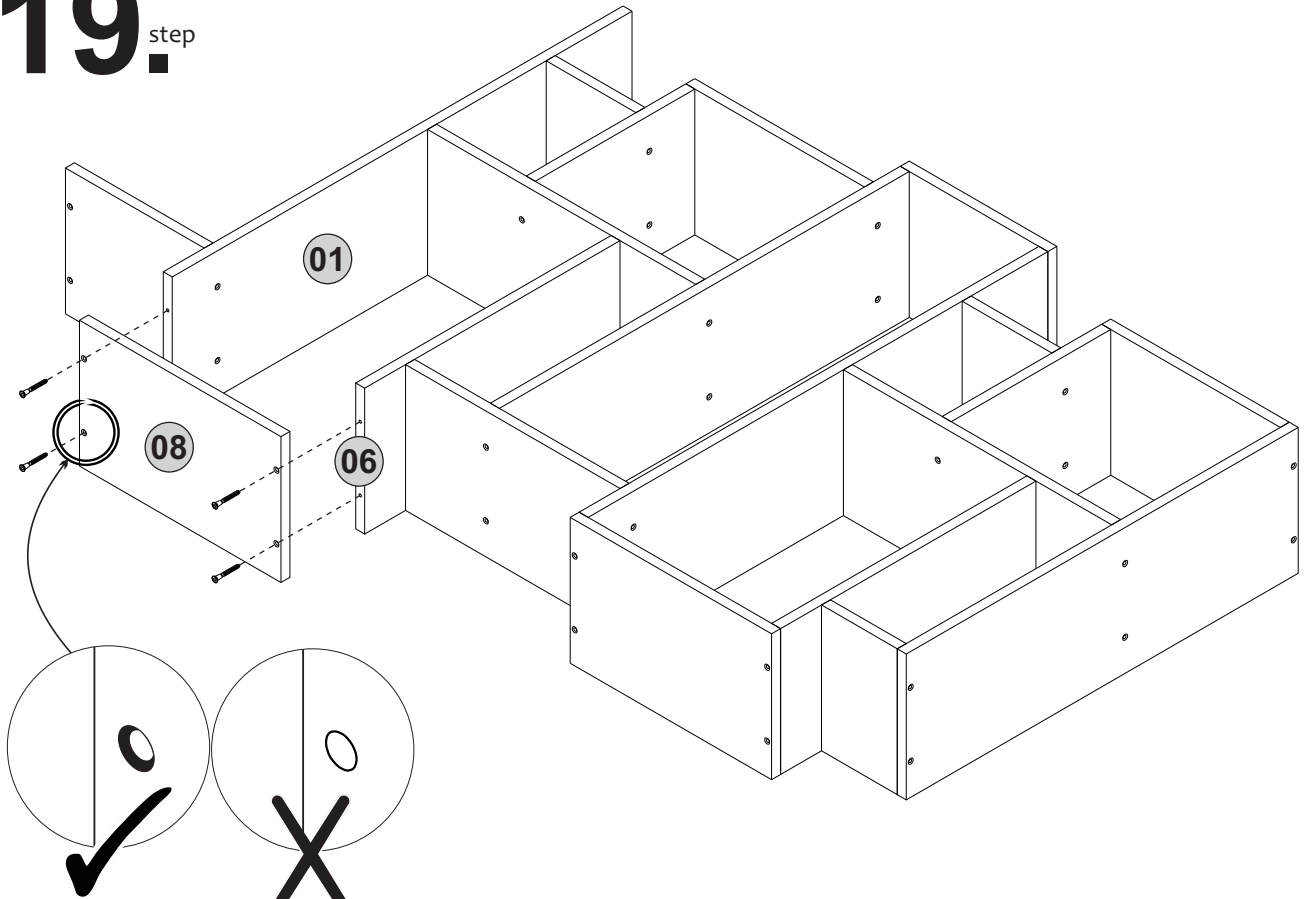
17.^{step}



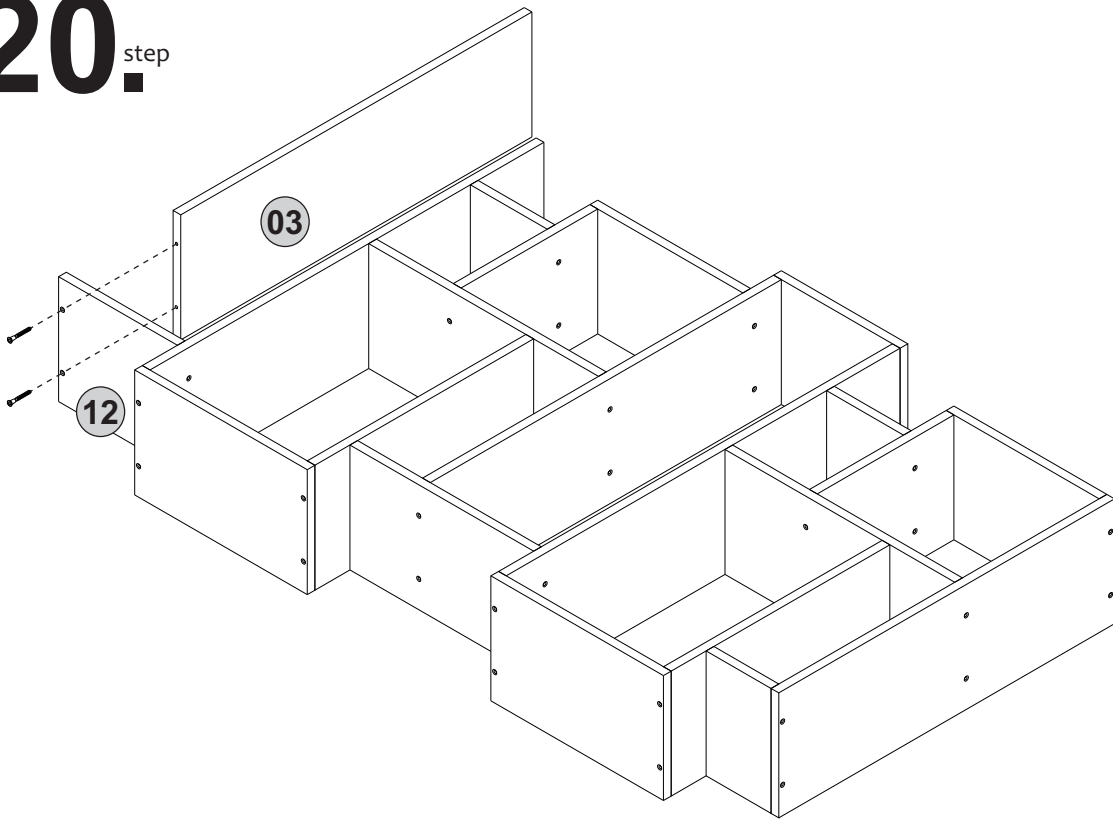
18.^{step}



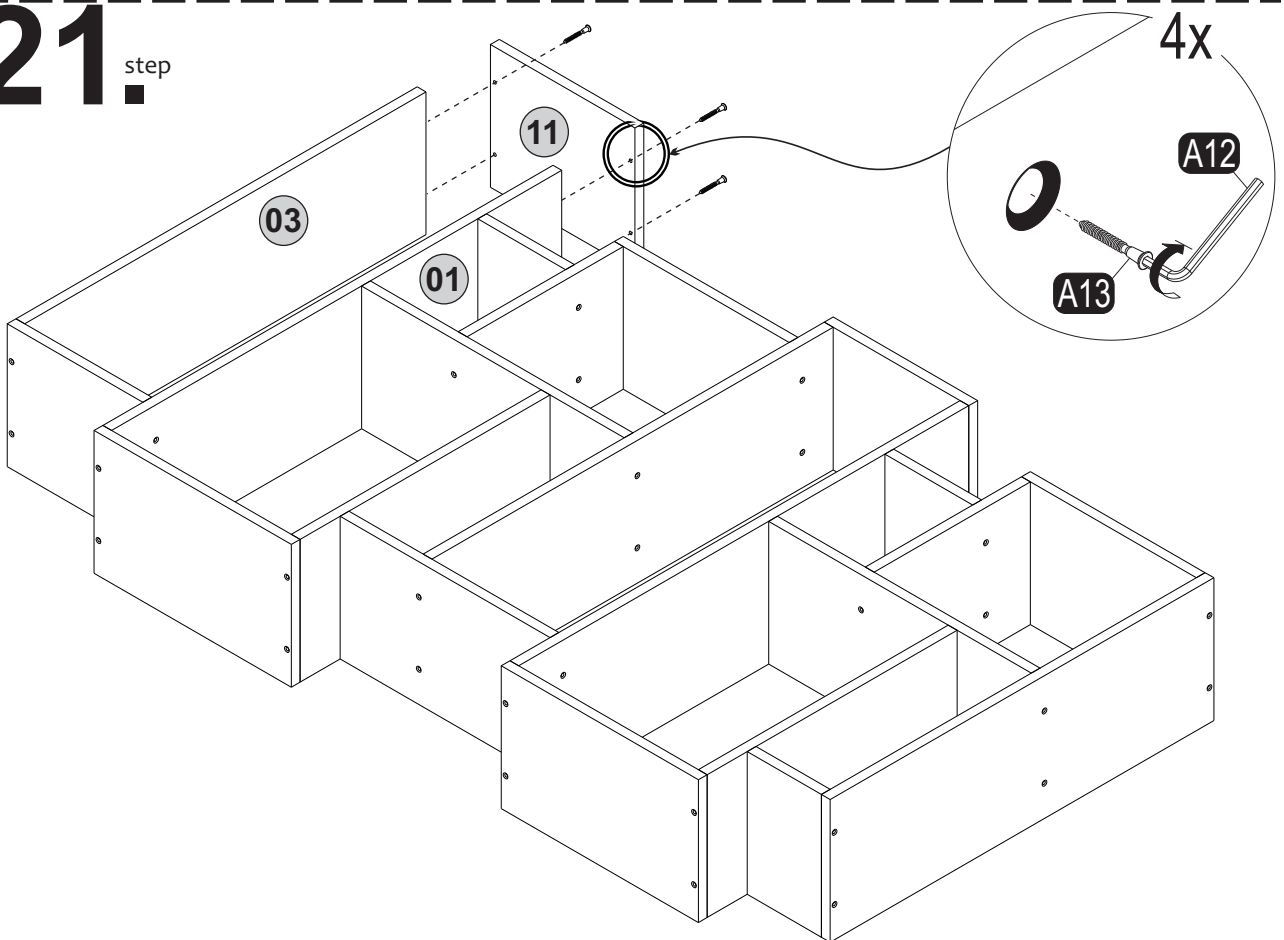
19.^{step}



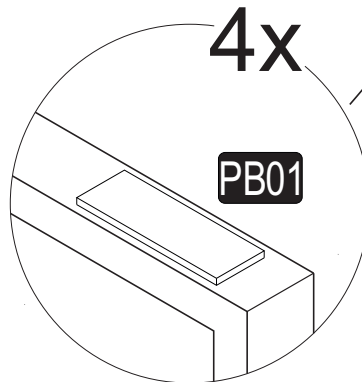
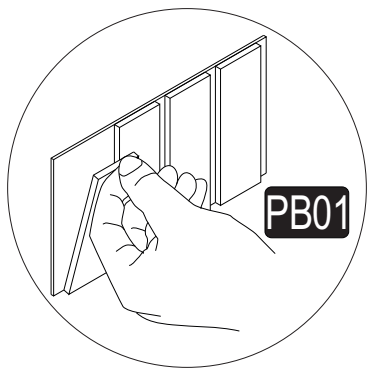
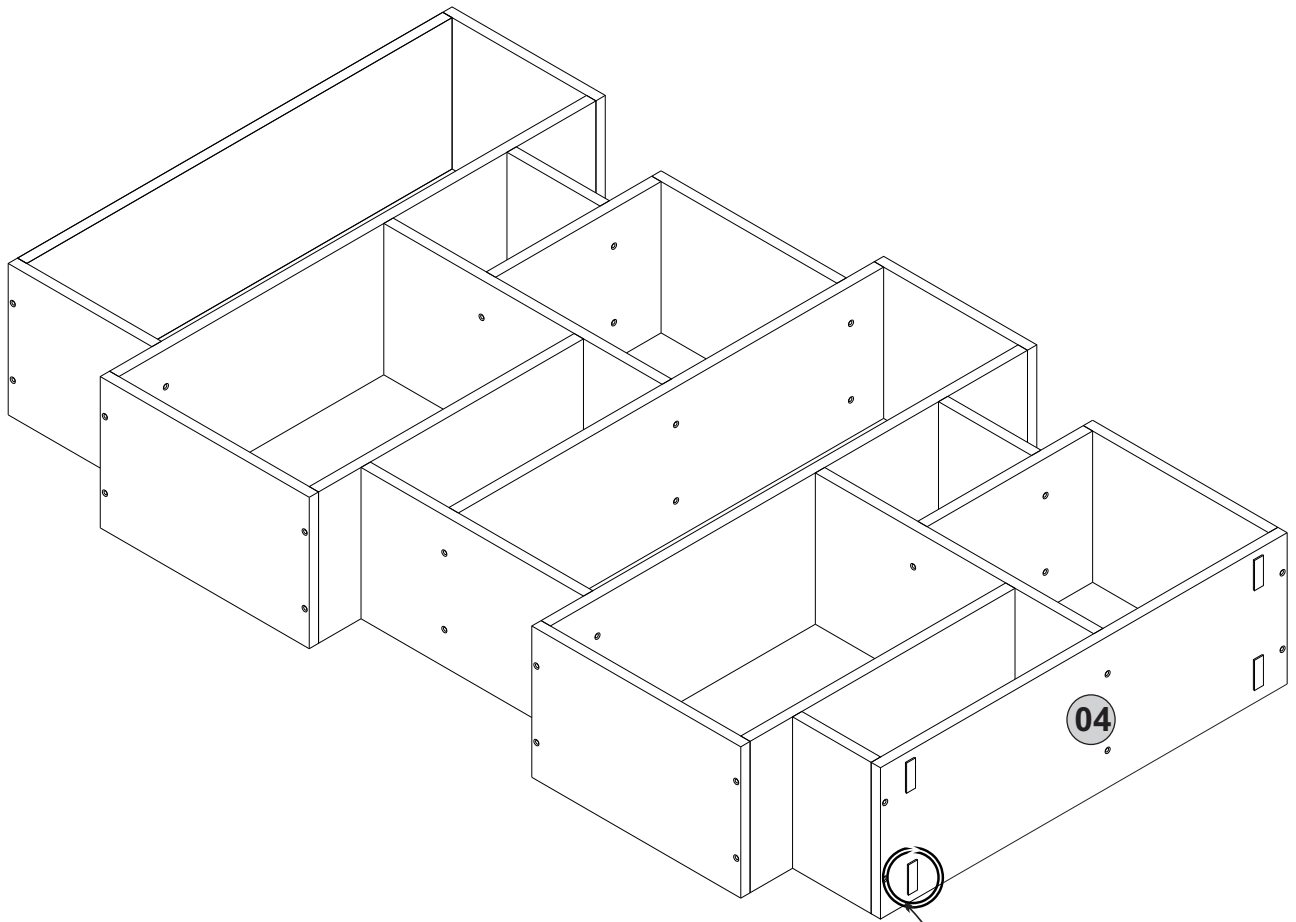
20.^{step}



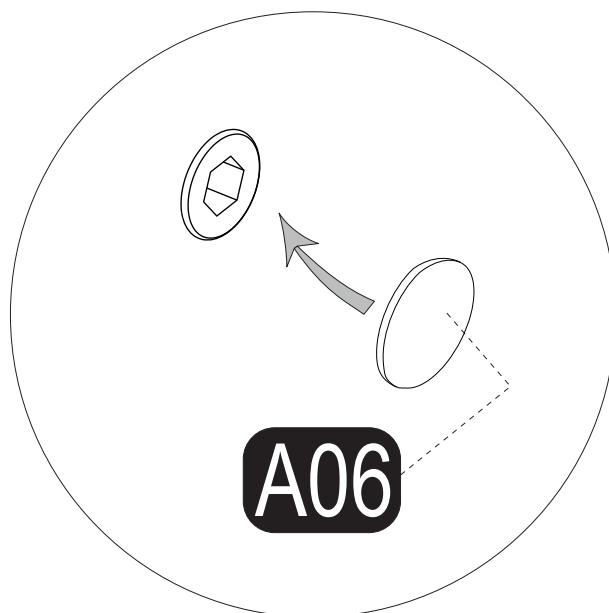
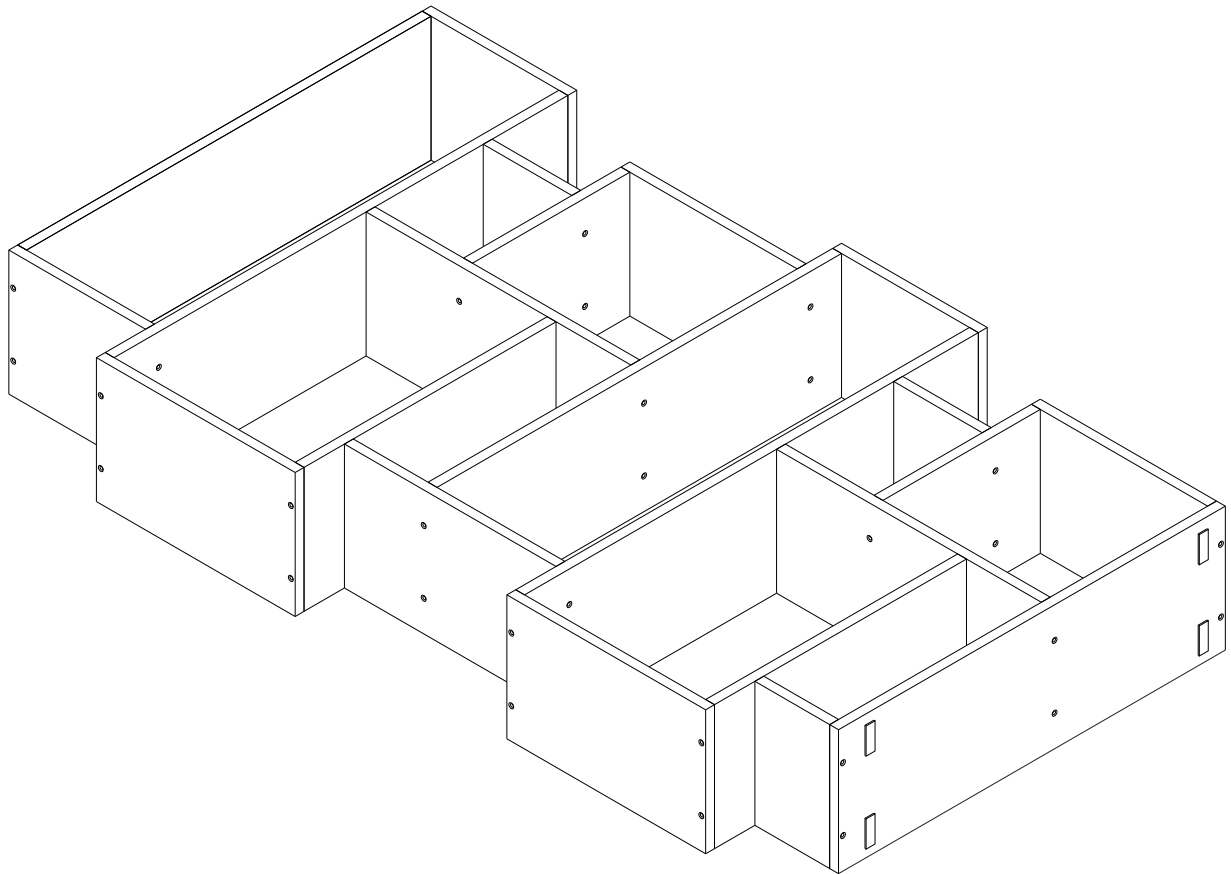
21.^{step}



22_{step}



23.^{step}



24^{step}

