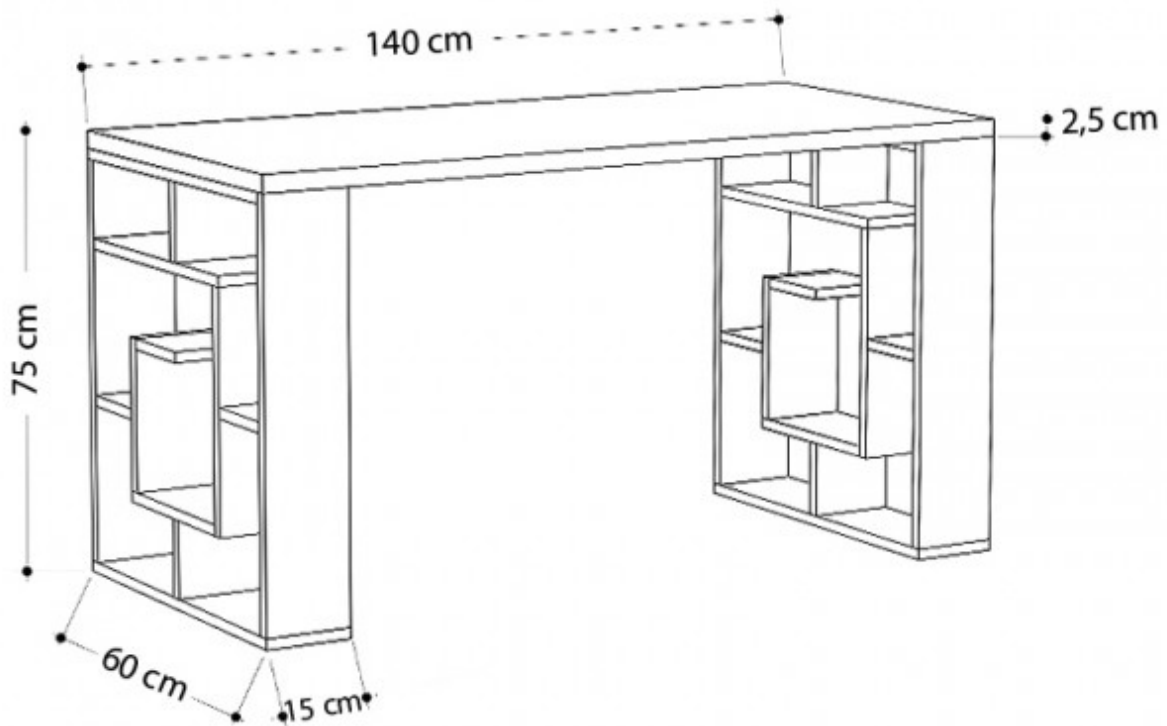



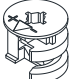



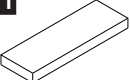
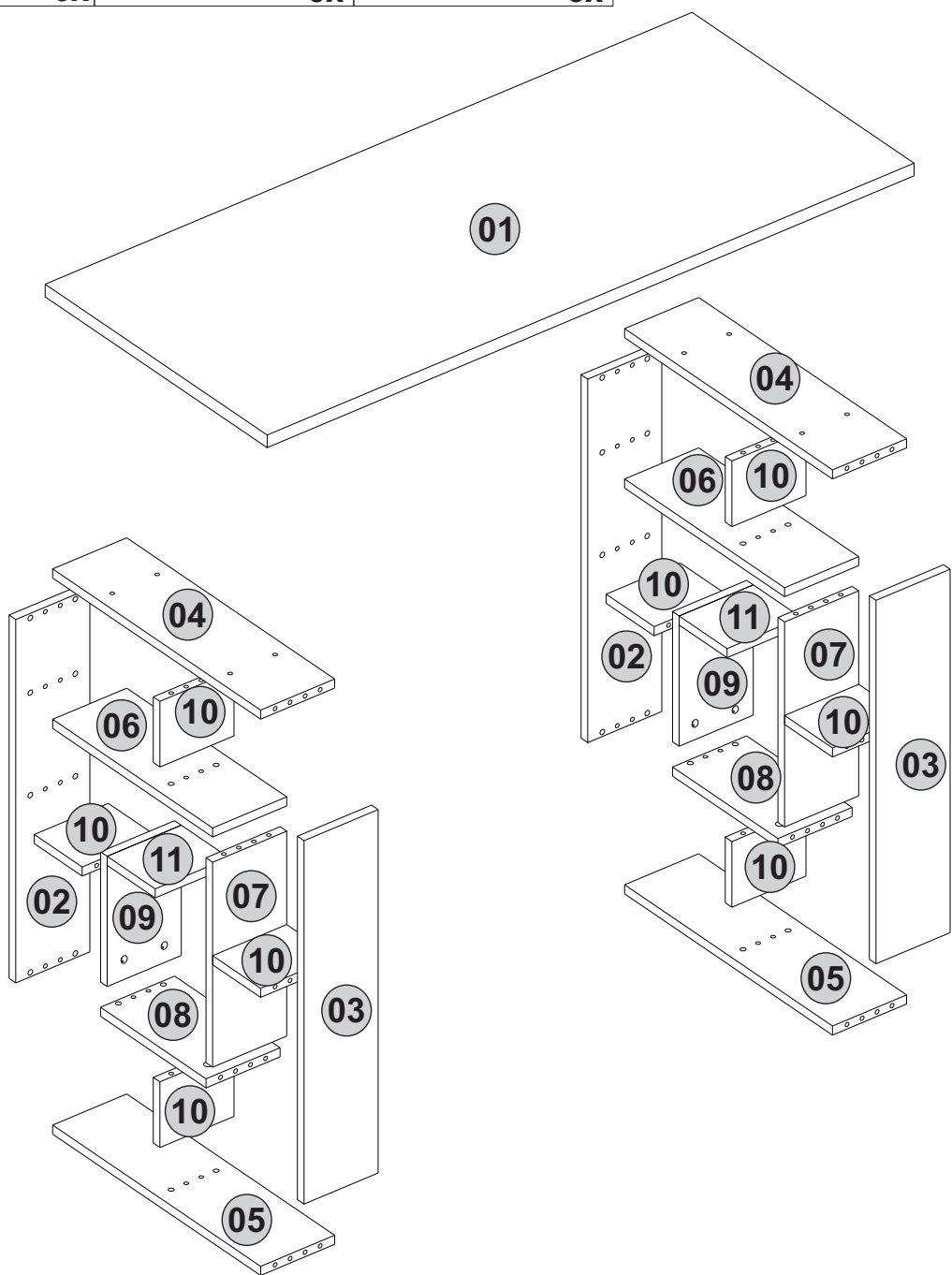




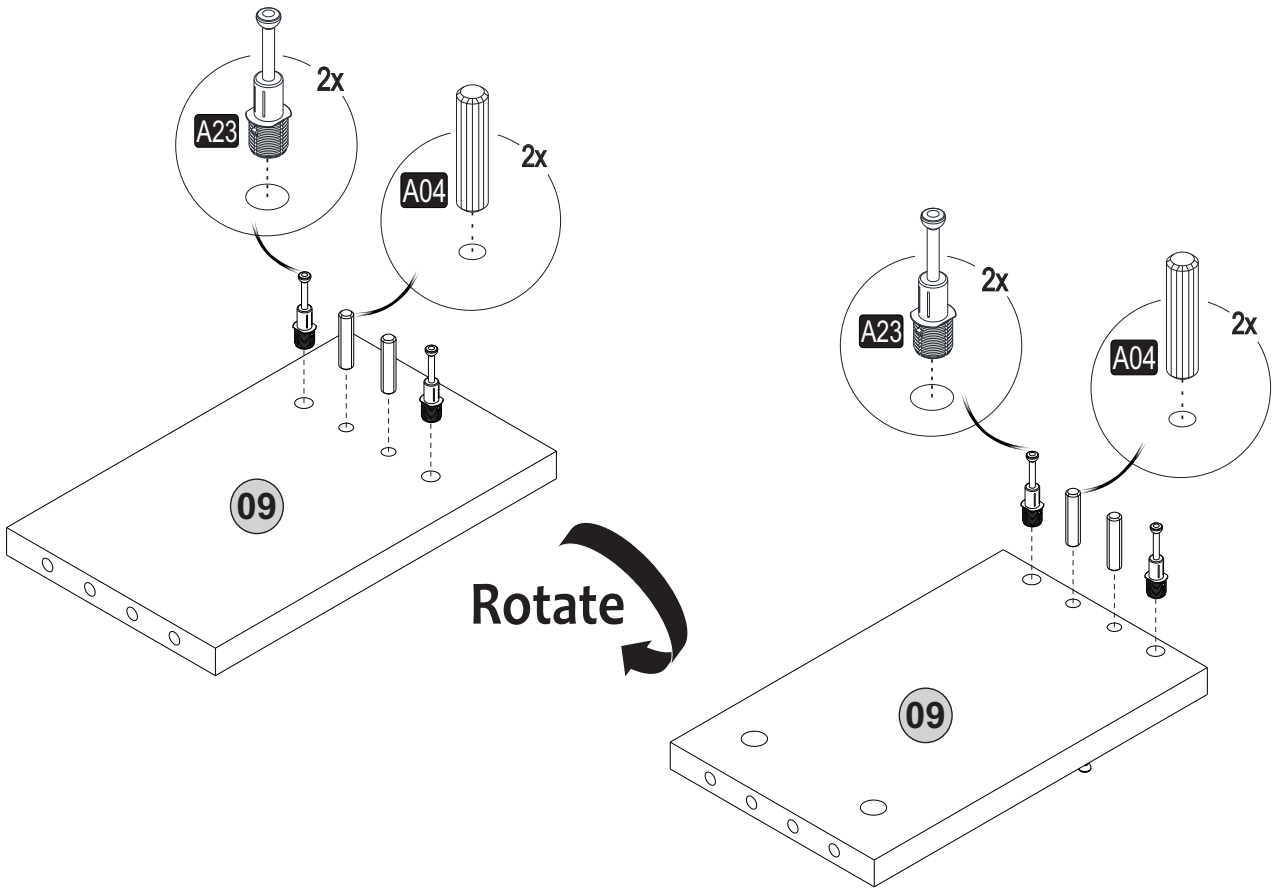
GP037-0094,2



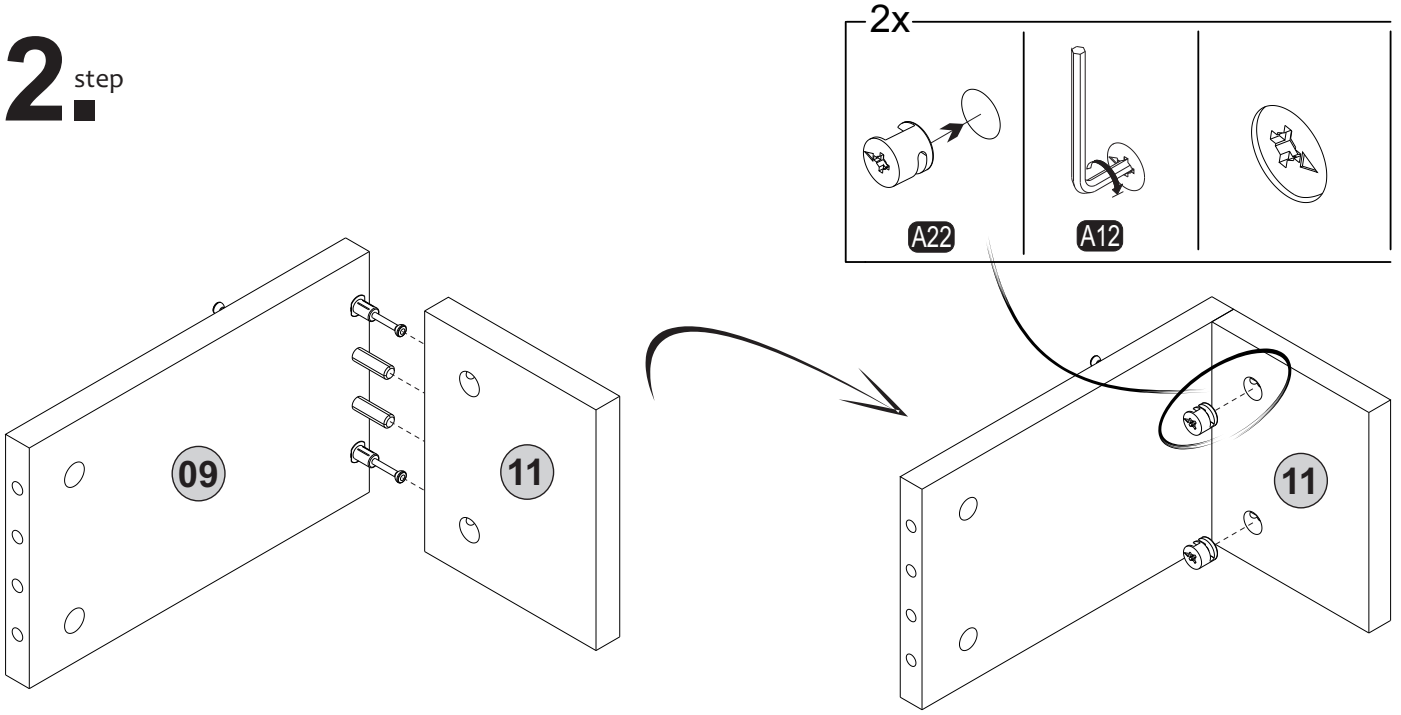
A04  Ø8 68x	A06  18mm C2-76x	A12  Allen 1x	A22  Minifix k18 68x	A23  Minifix M10 68x
A69  P.D. 8x	B03  25 mm 8x	PB01  Kece 8x		



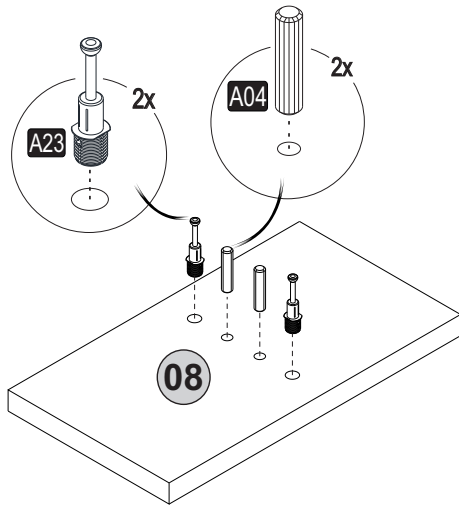
1. step



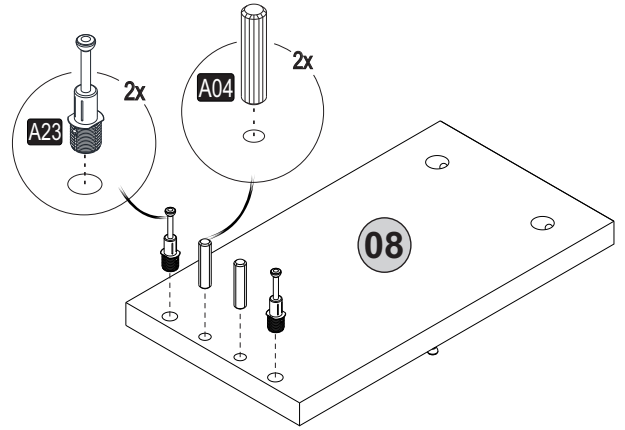
2. step



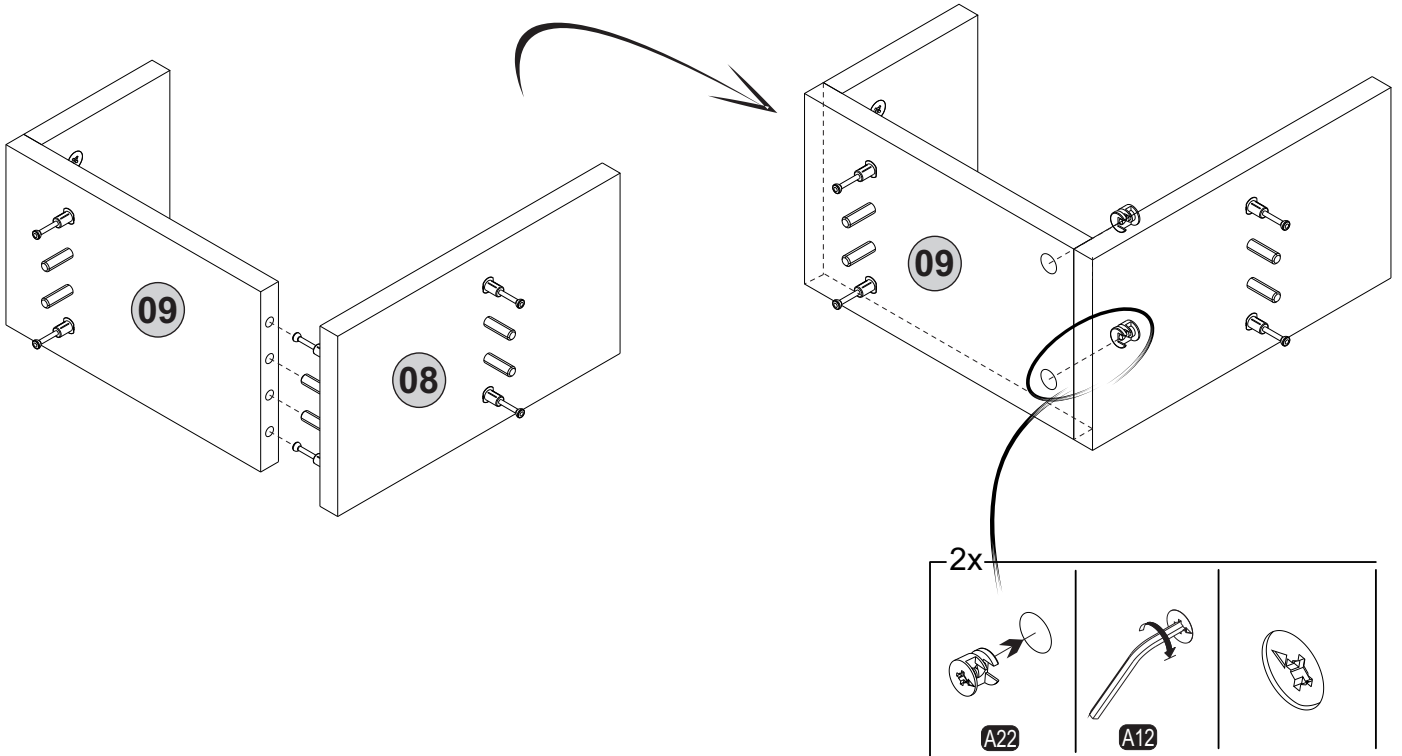
3. step



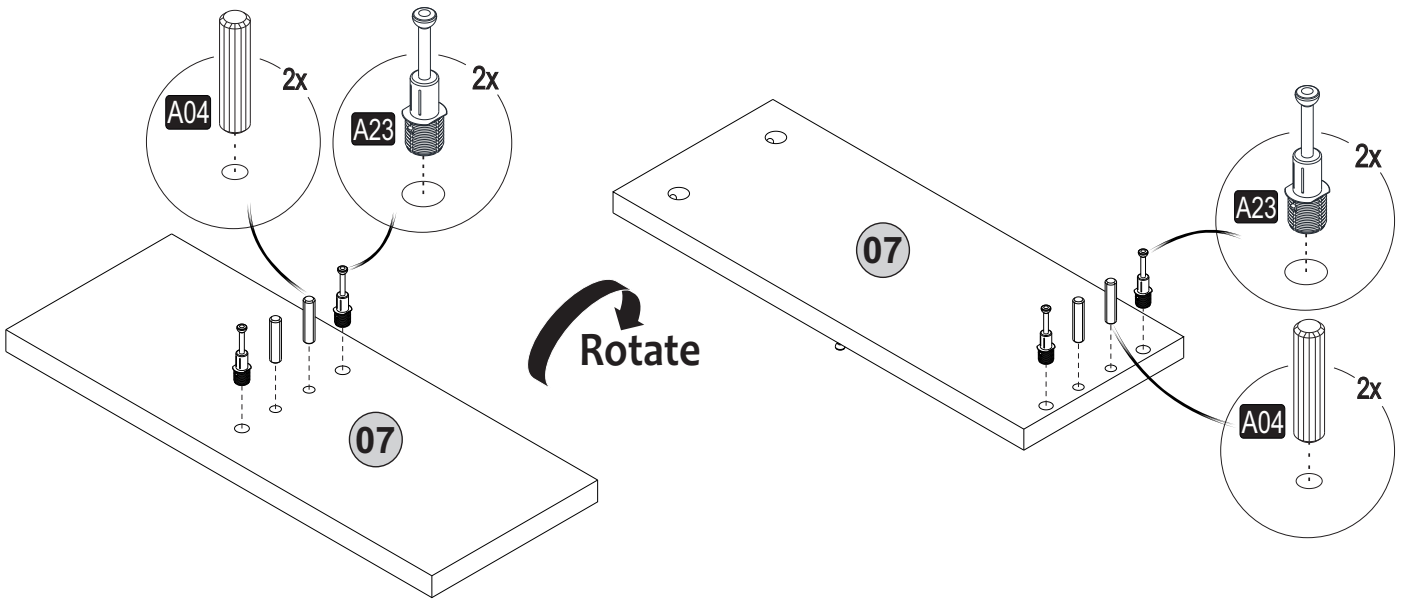
Rotate



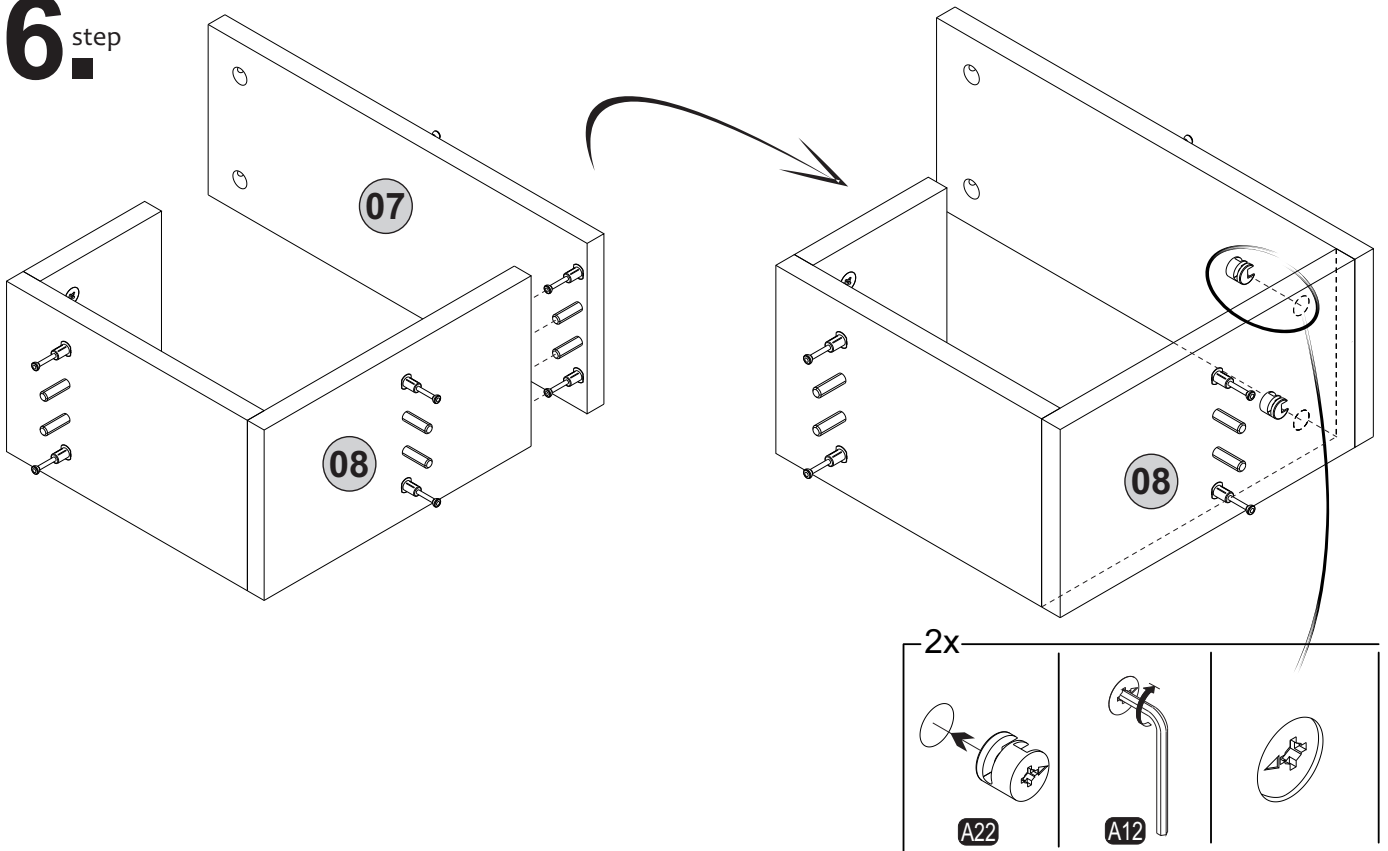
4. step



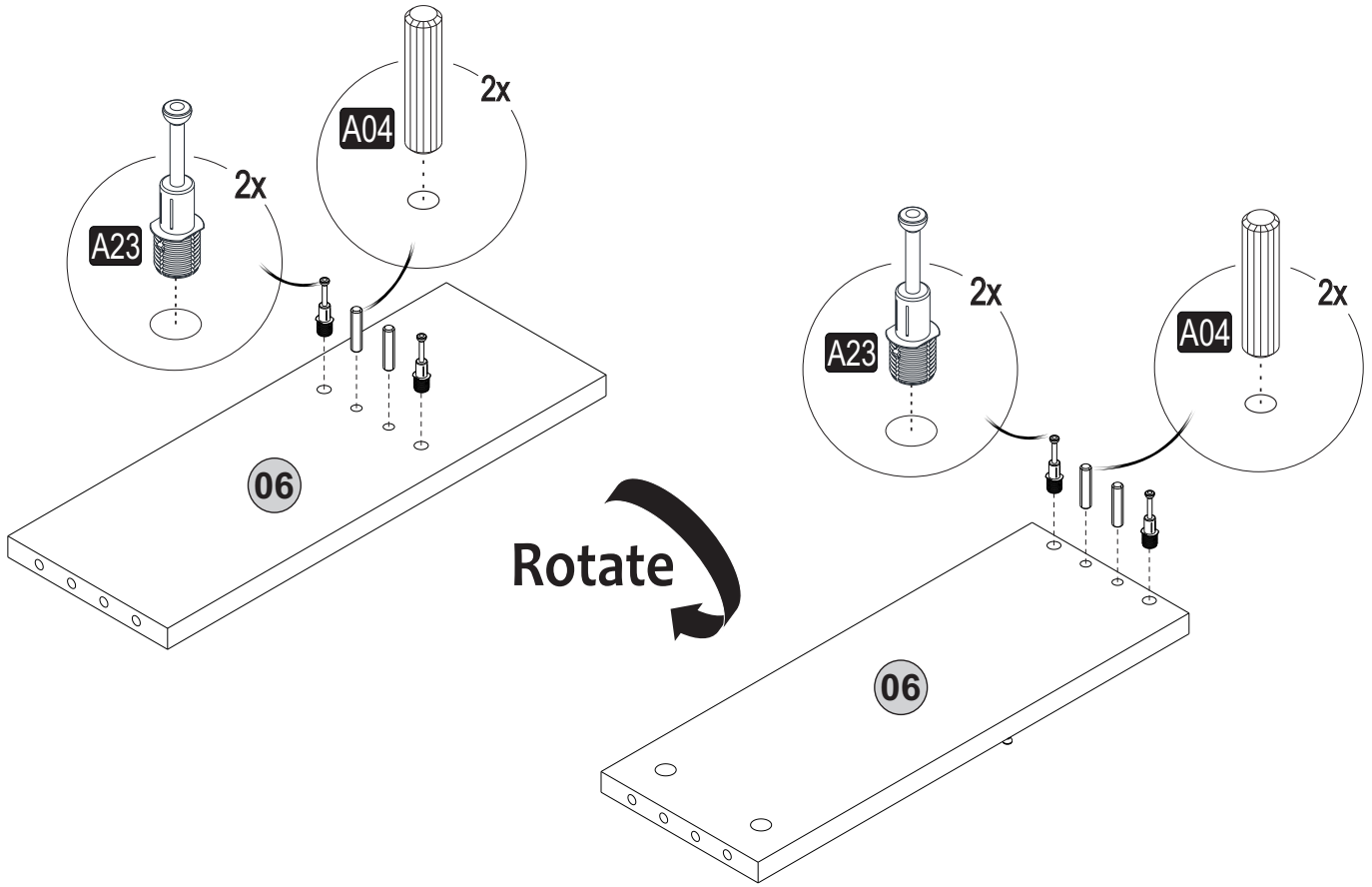
5^{step}



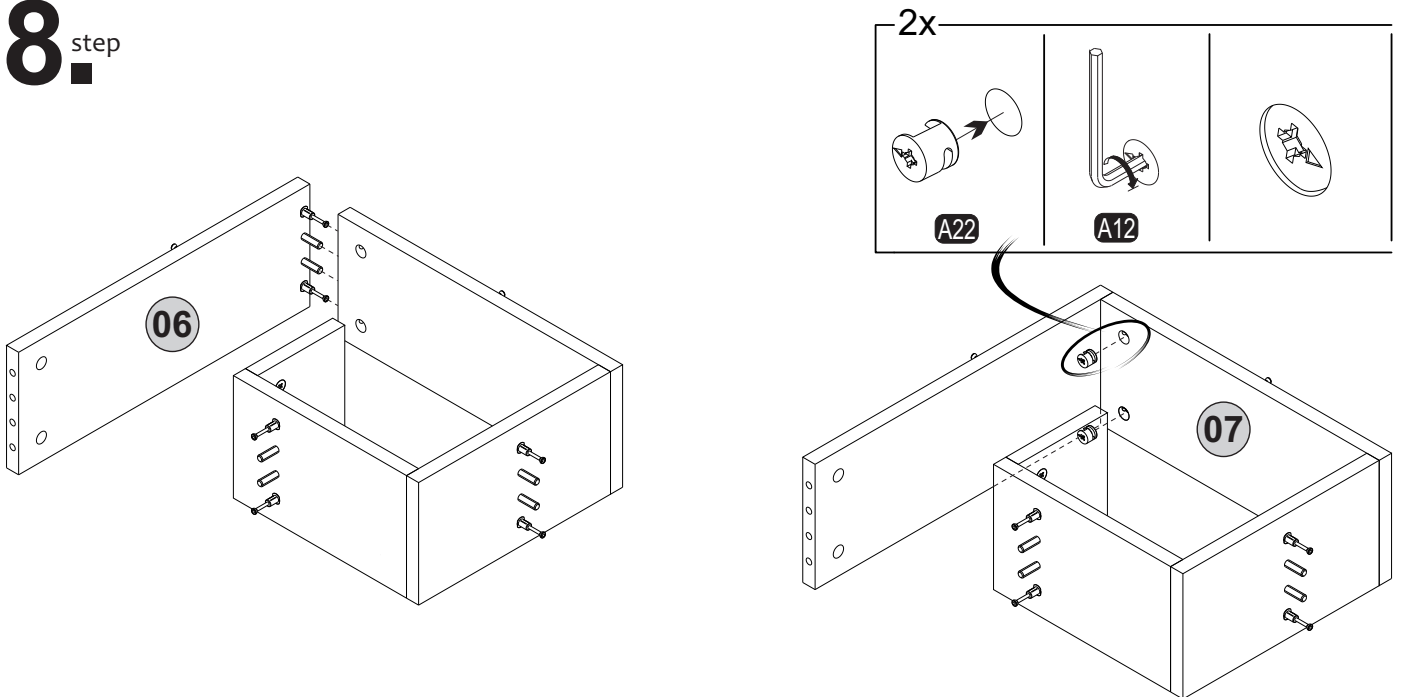
6^{step}



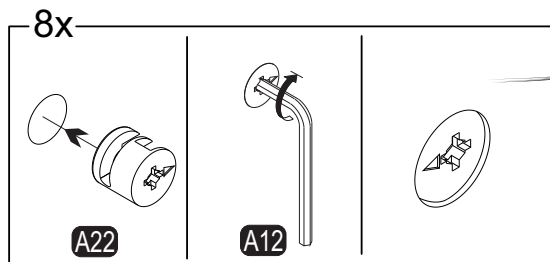
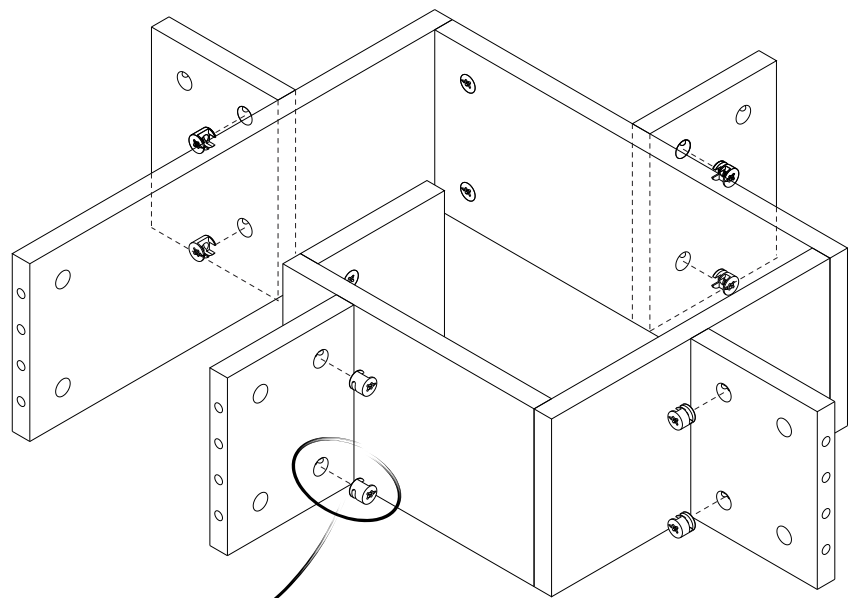
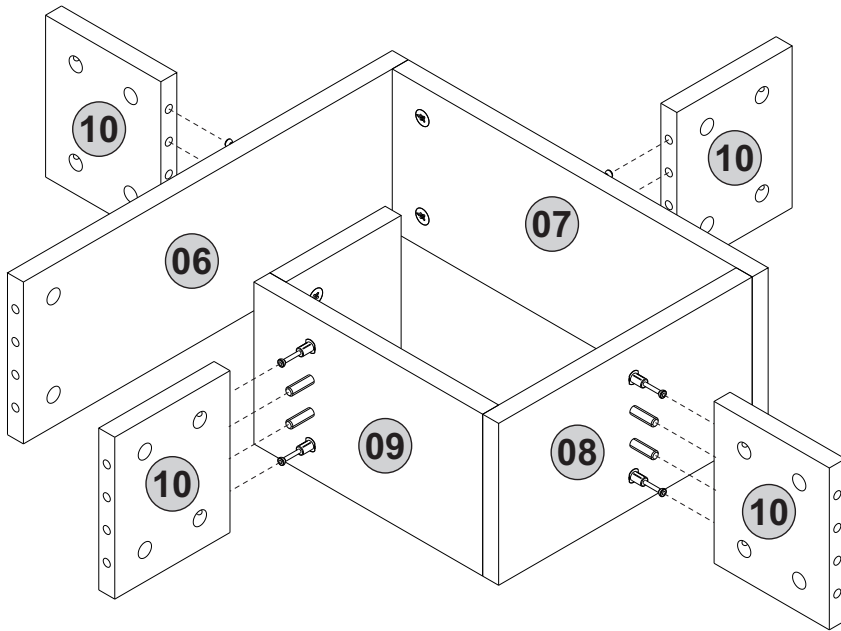
7^{step}



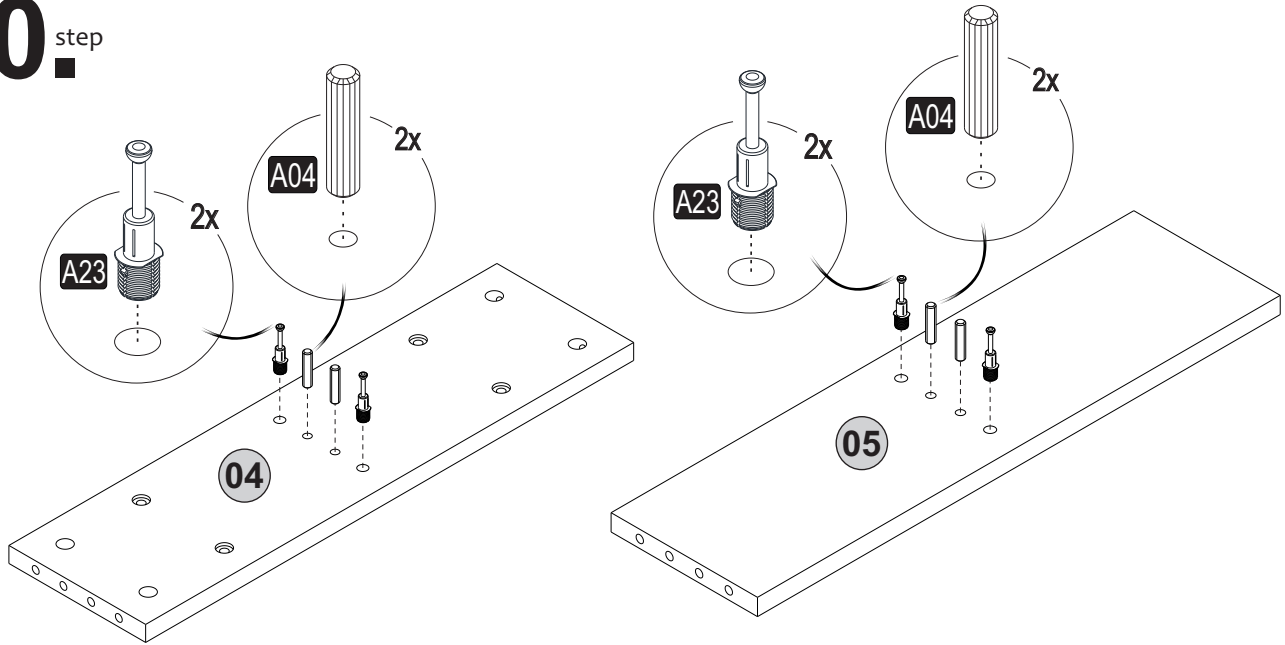
8^{step}



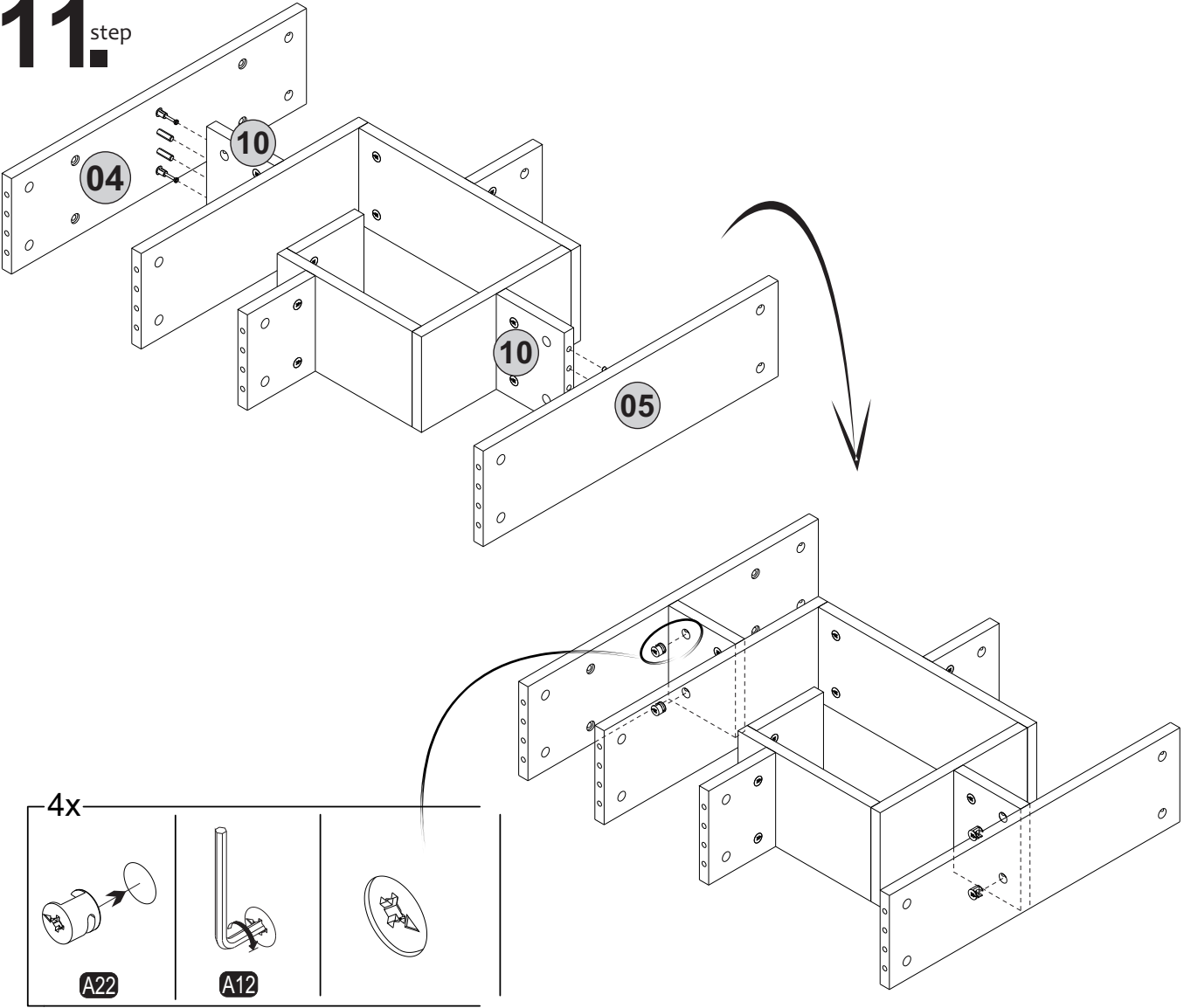
9^{step}



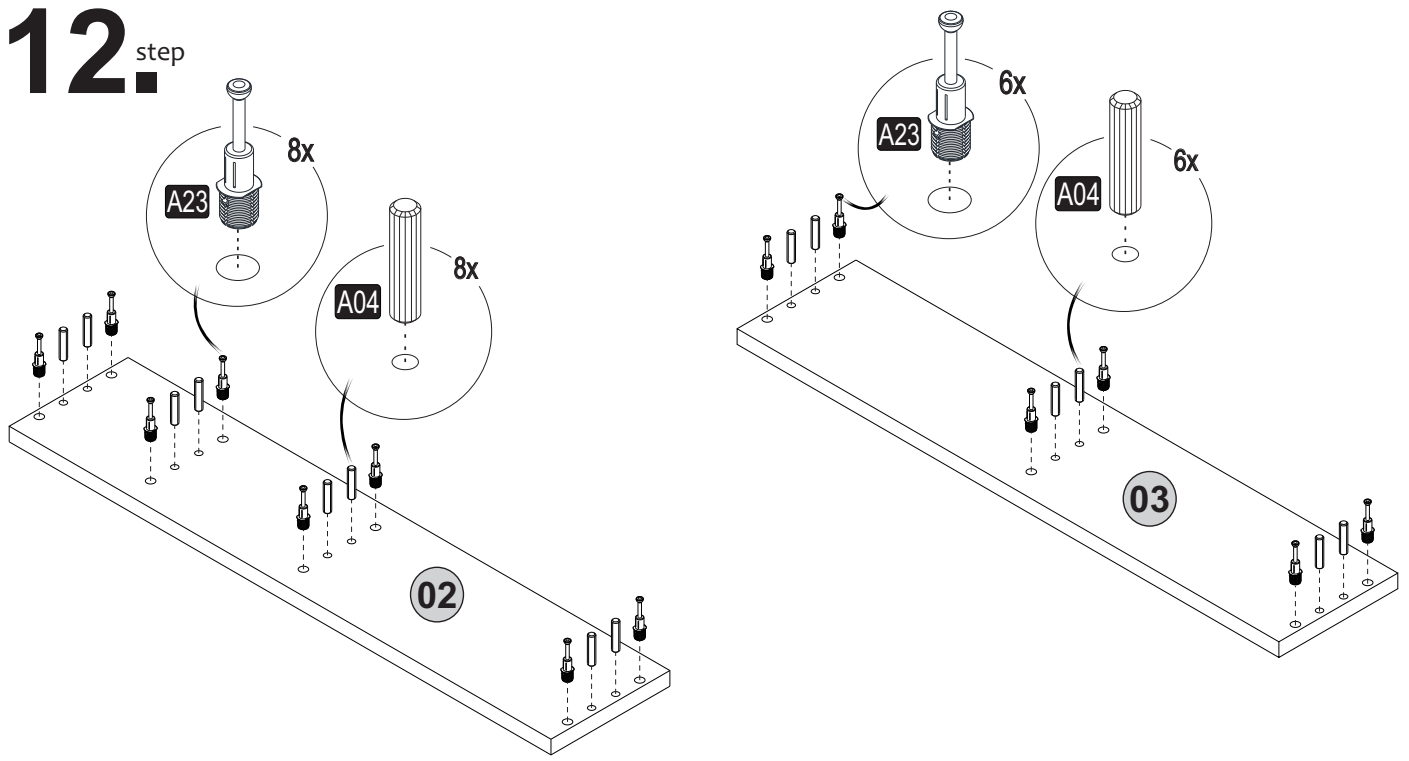
10.^{step}



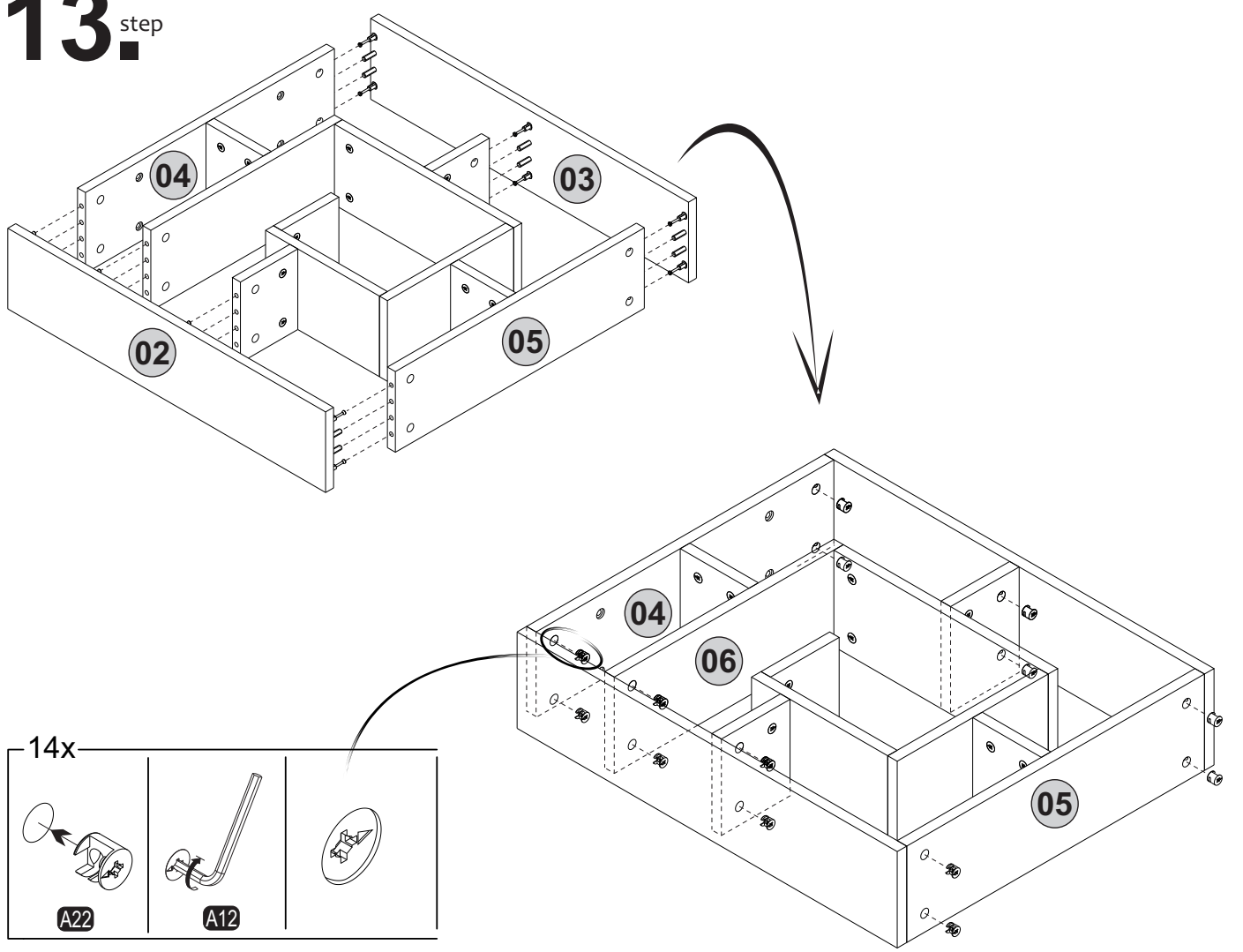
11.^{step}



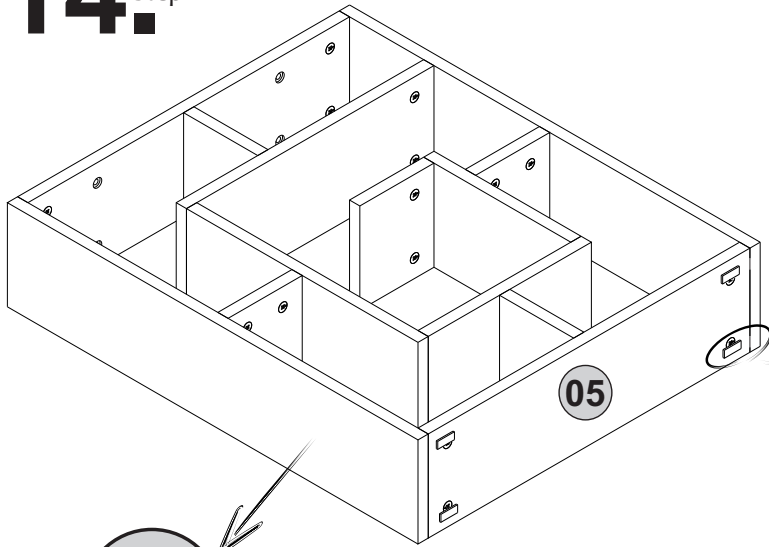
12^{step}



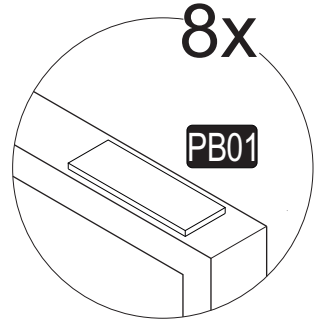
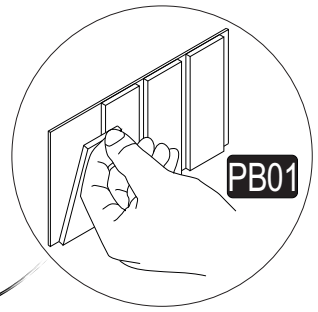
13^{step}



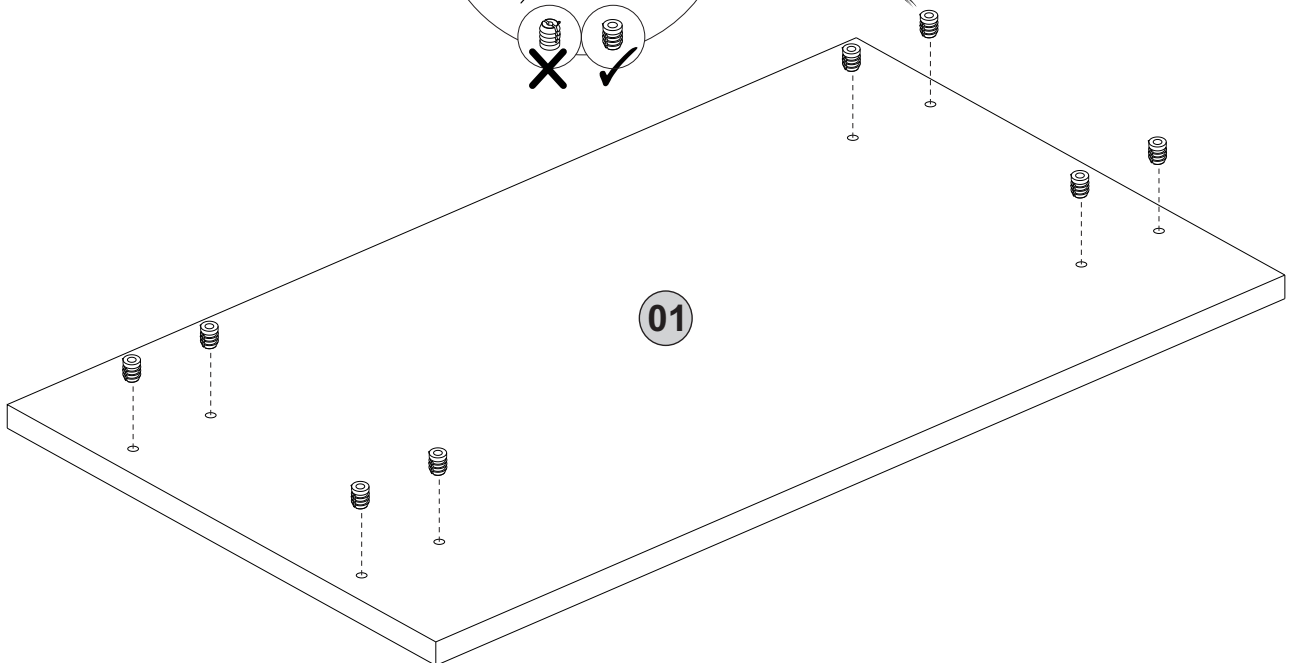
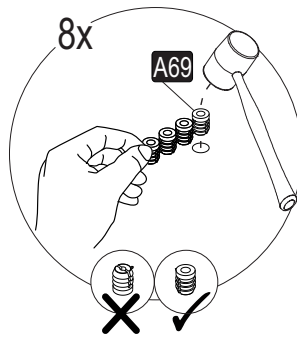
14.^{step}



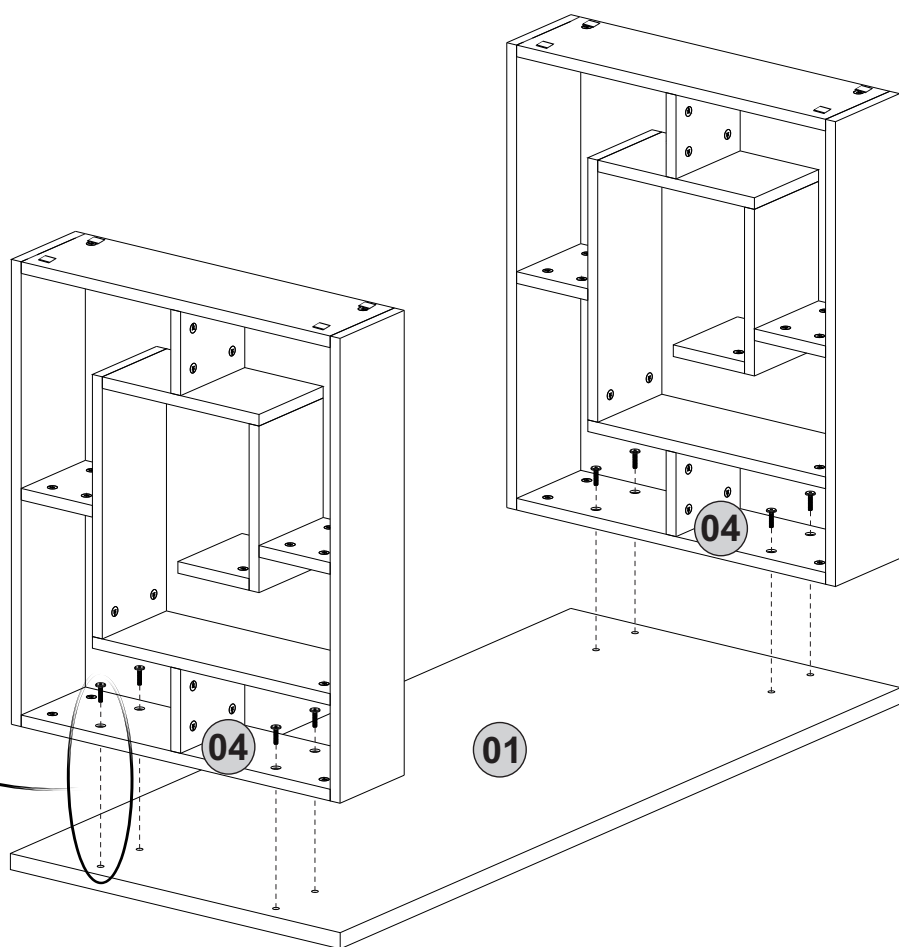
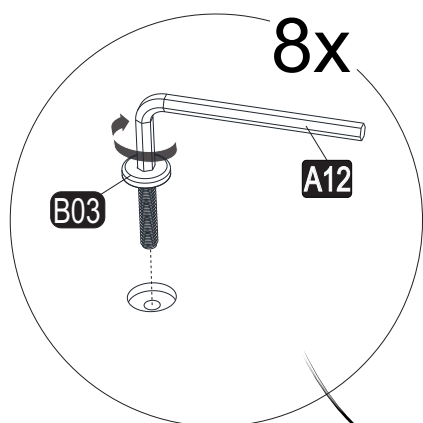
2x



15.^{step}



16.^{step}



17.^{step}

