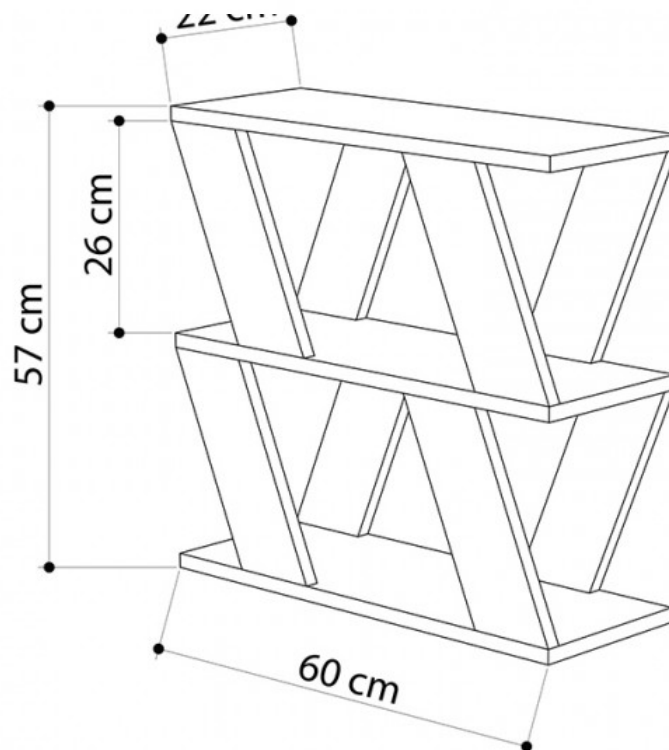




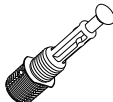
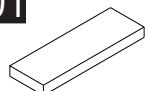
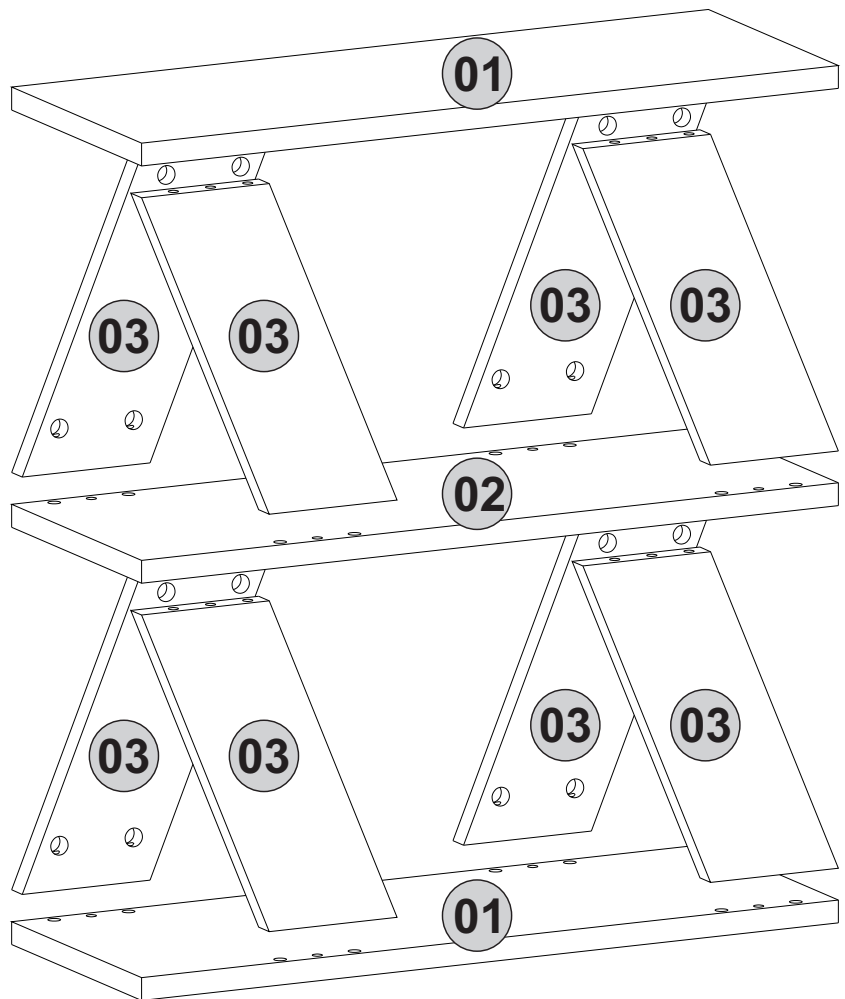


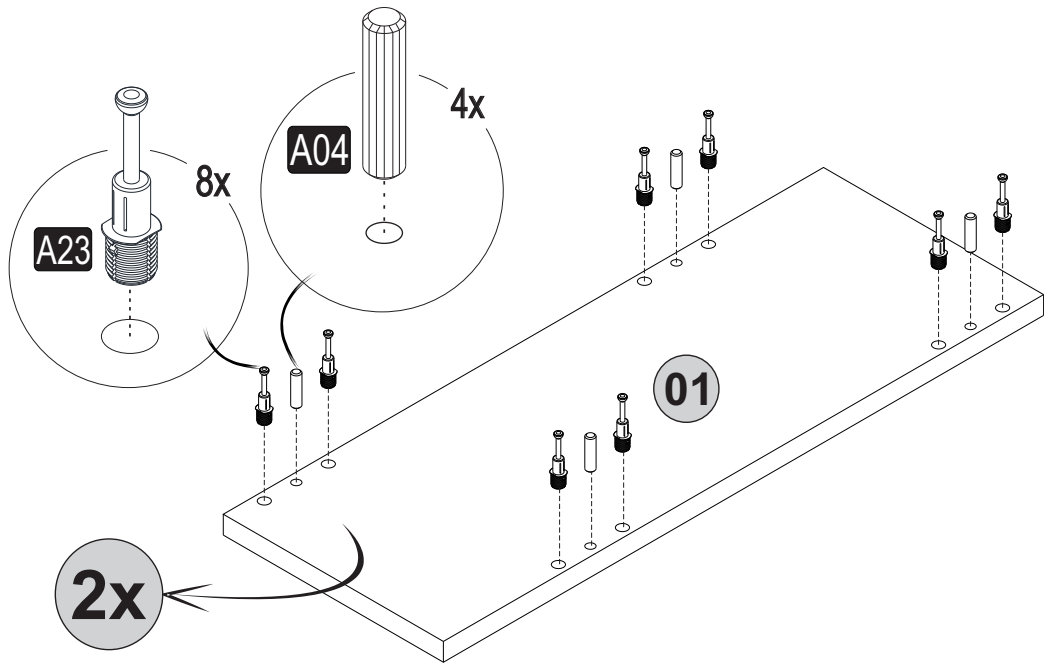
i GP037-0095,1



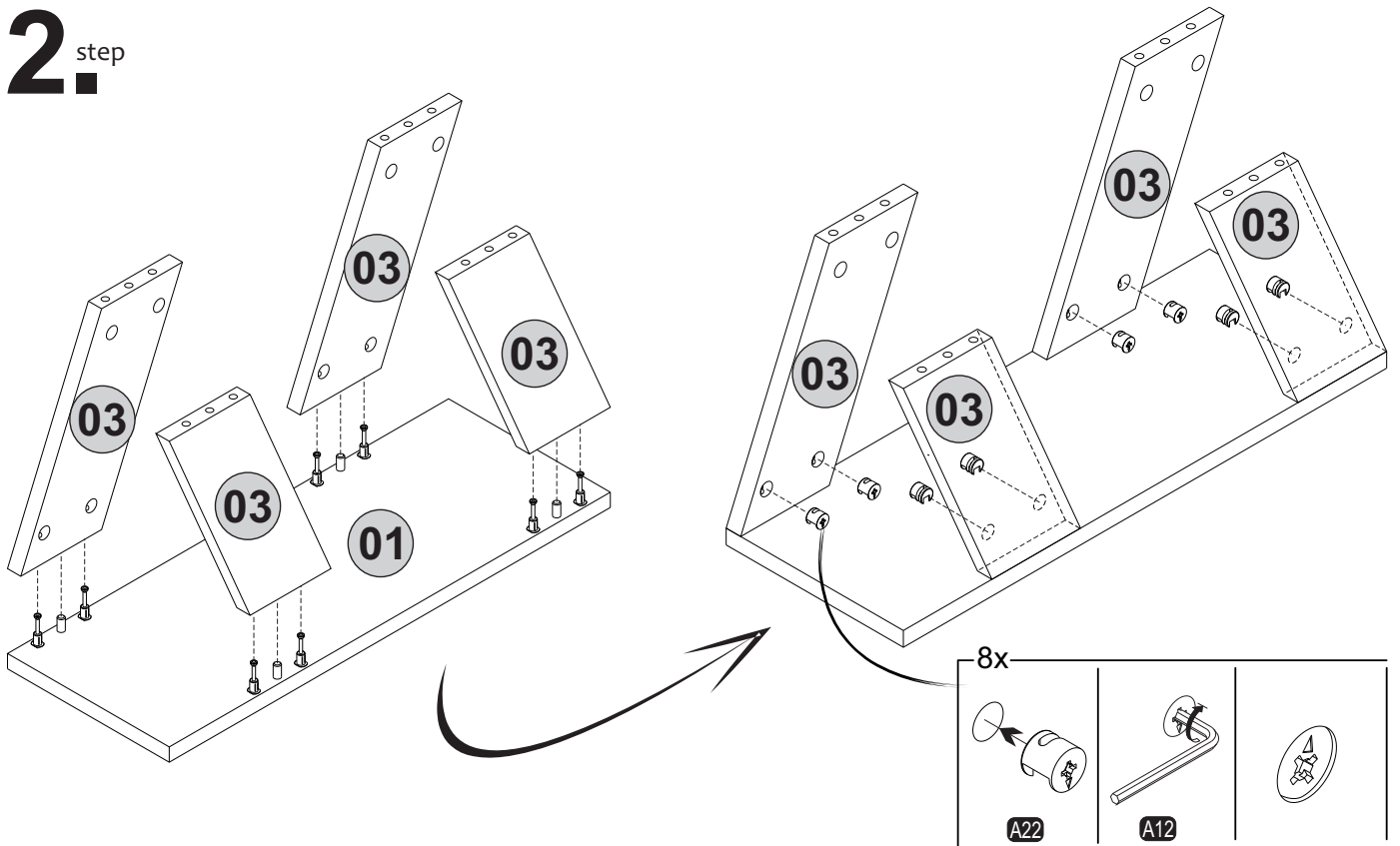
A04  16x	A06  32x	A12  1x	A22  32x	A23  32x
PB01  4x				



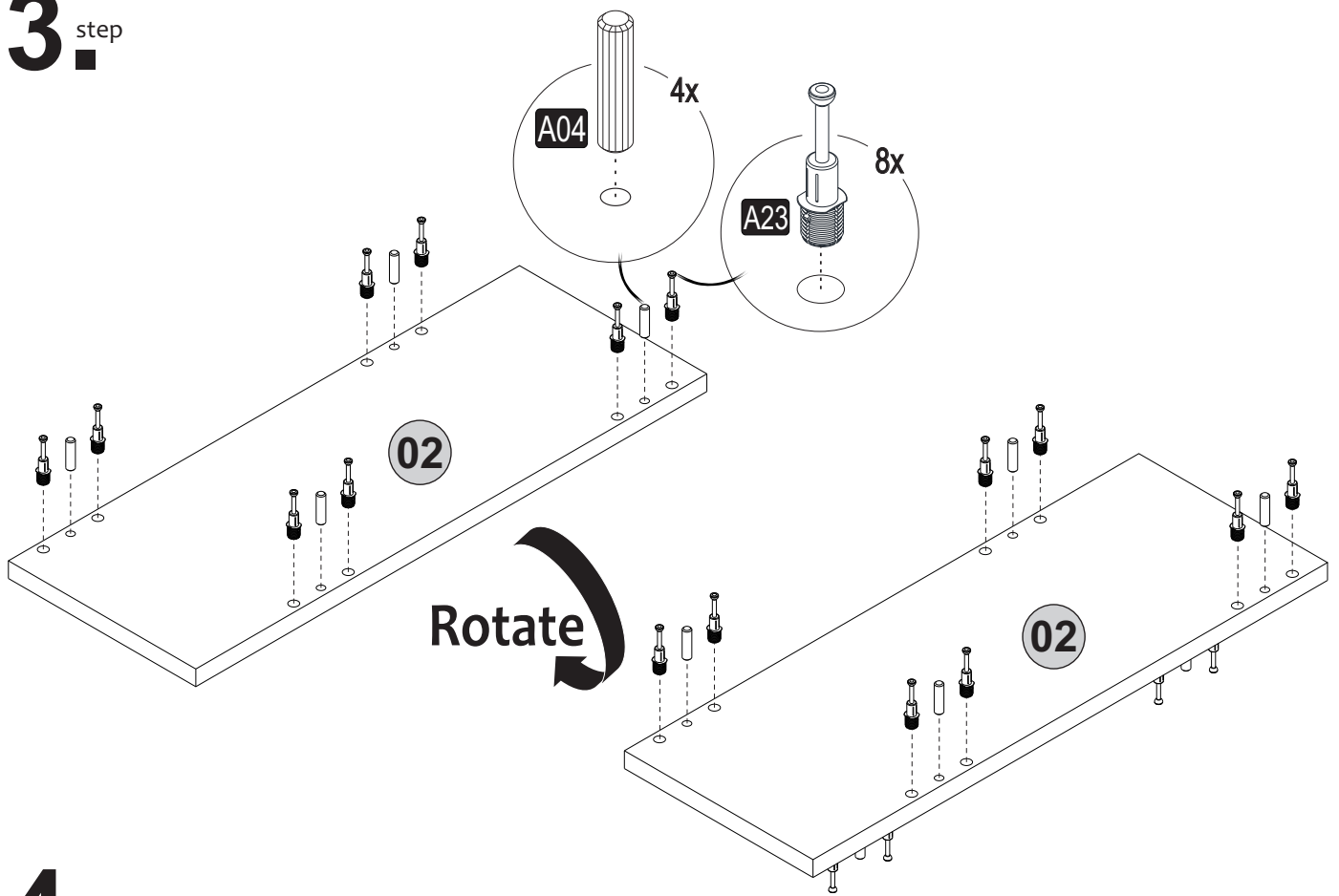
1. step



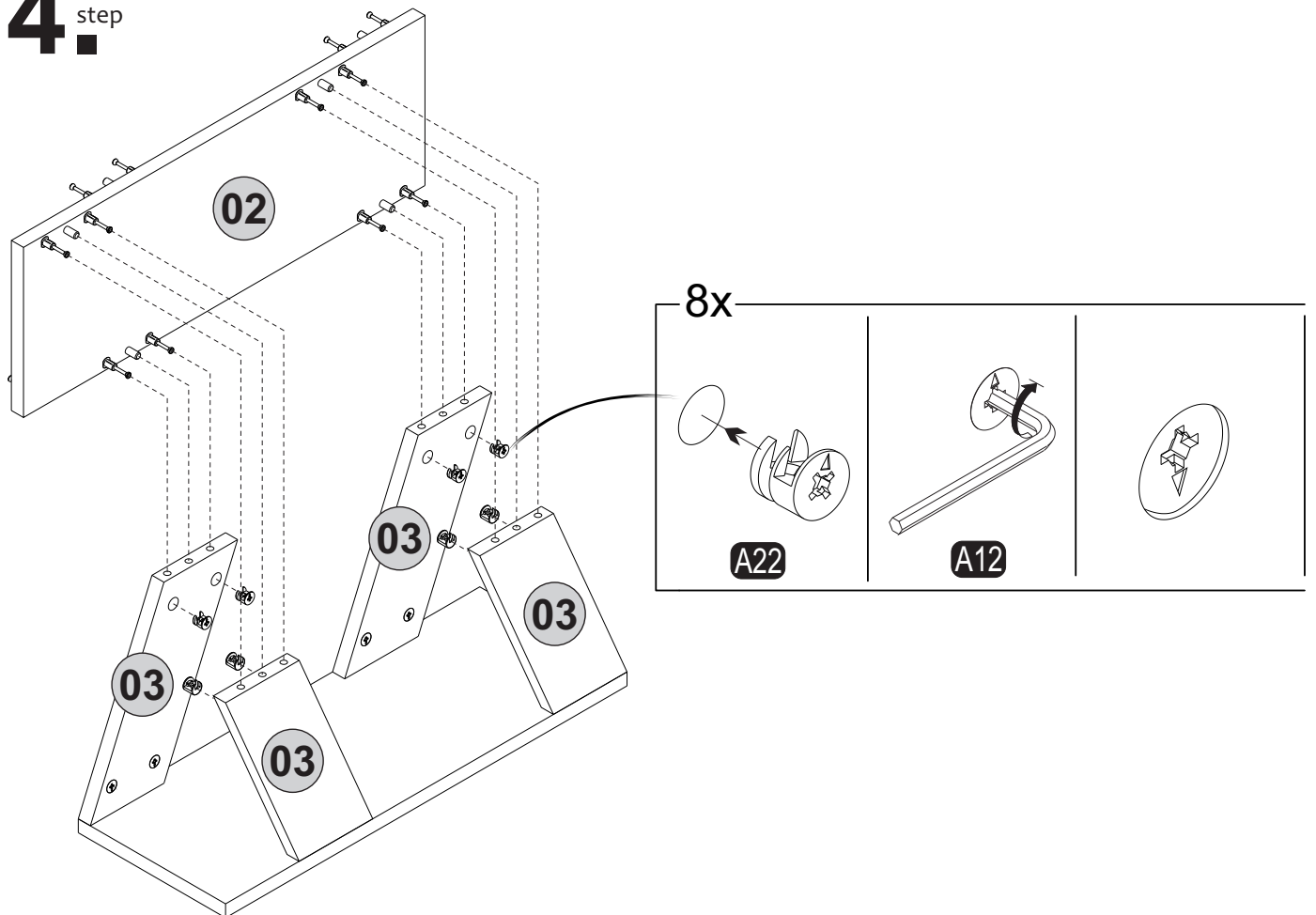
2. step



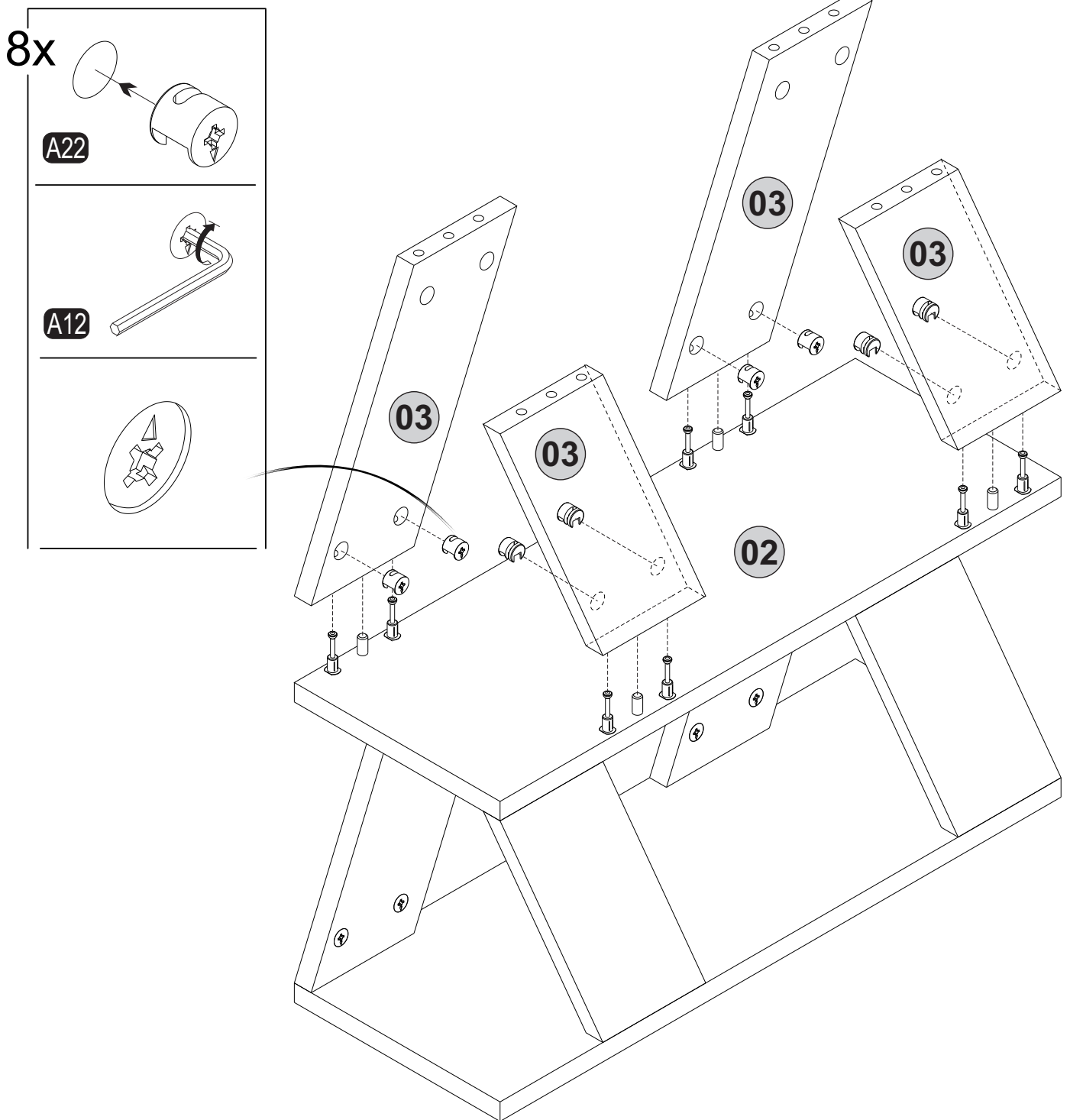
3^{step}



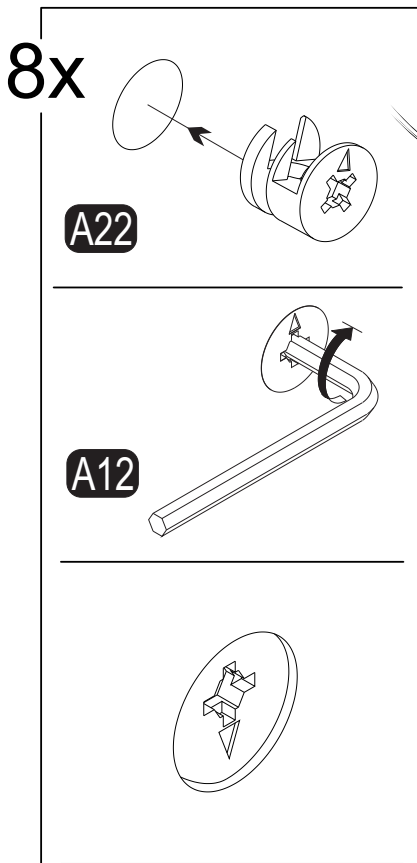
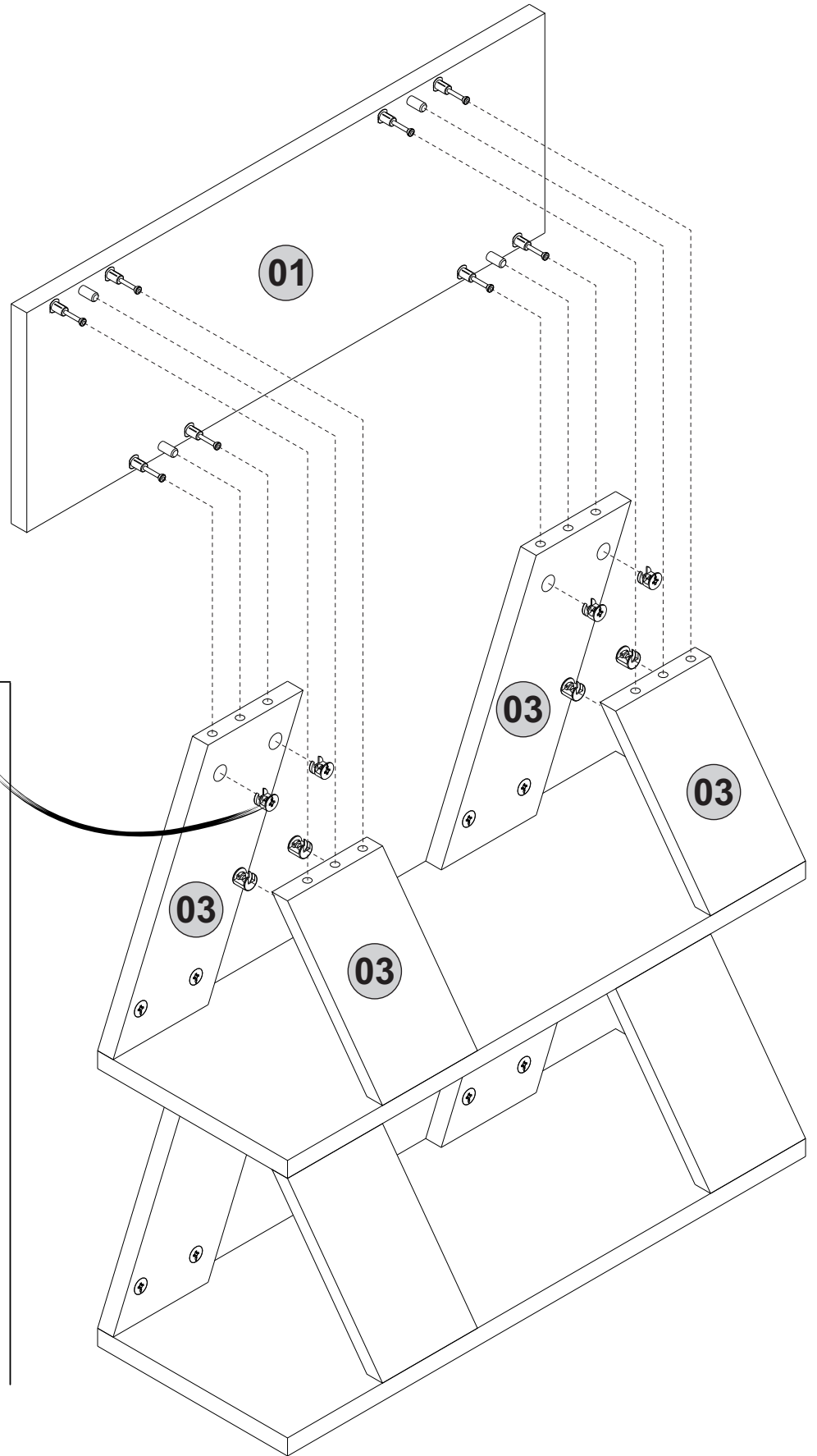
4^{step}



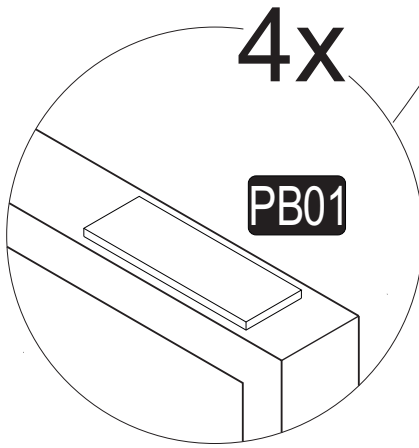
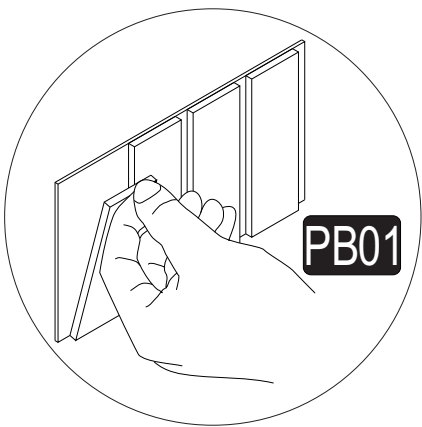
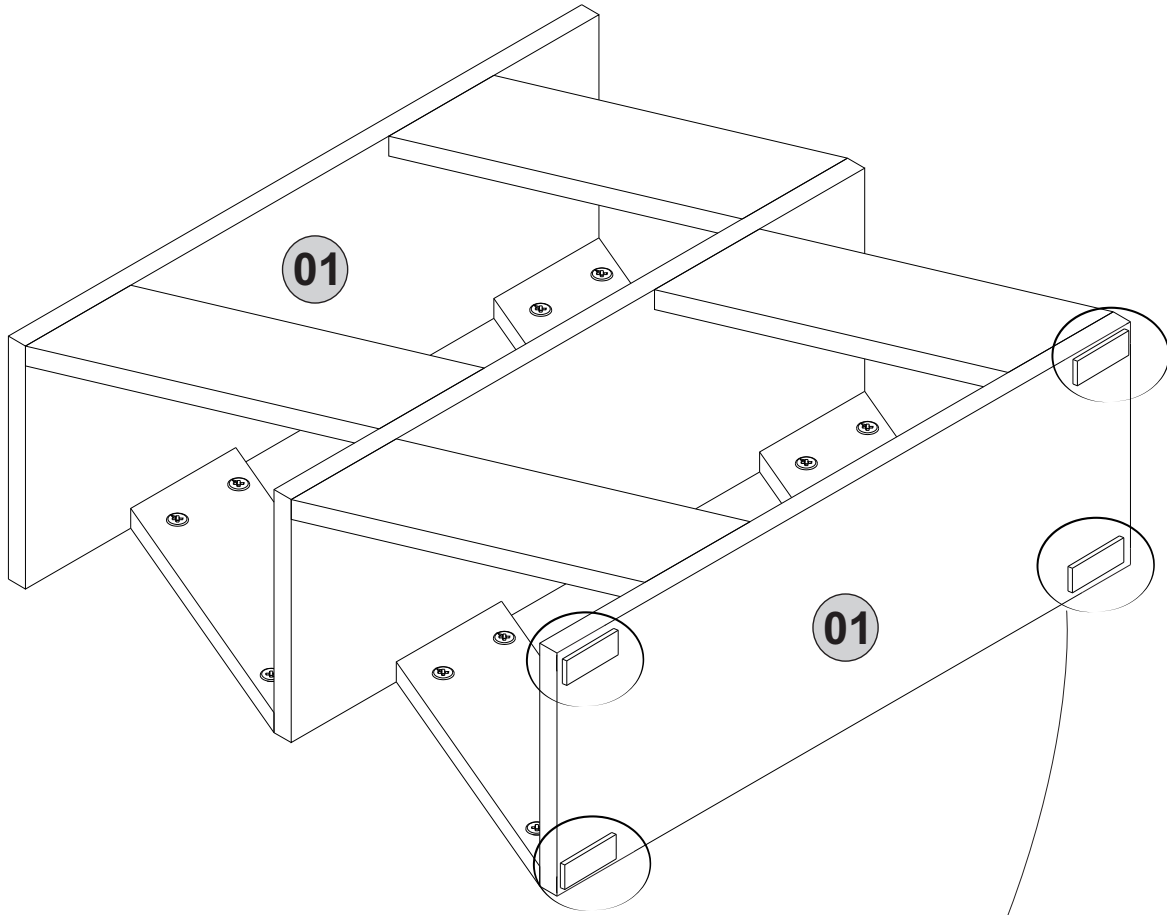
5^{step}



6^{step}



7^{step}



8^{step}

