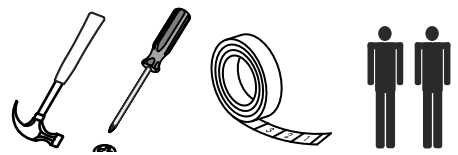
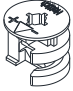
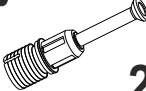
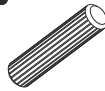
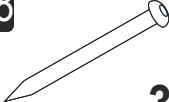



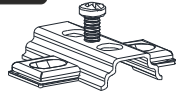


i GP042-0255,1



110 x 33,2 x 43cm



A01  28x	A02  28x	A03  20x	A28  30x	A12  4x	DM
A04  A 28x D 0x	A10 3,5x18 YHB  16x	A13  4x	0x	0x	0x
0x	0x	0x	0x	0x	0x

