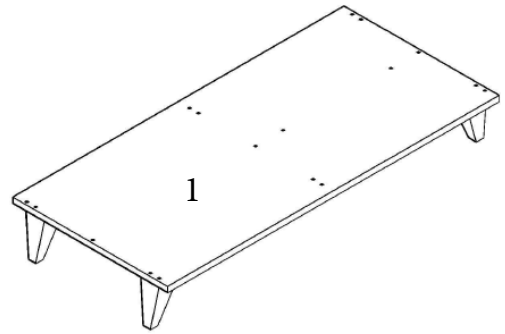
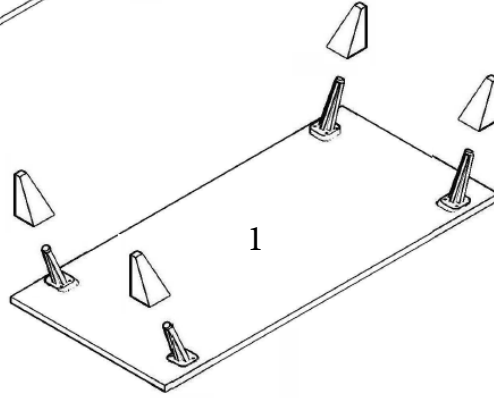
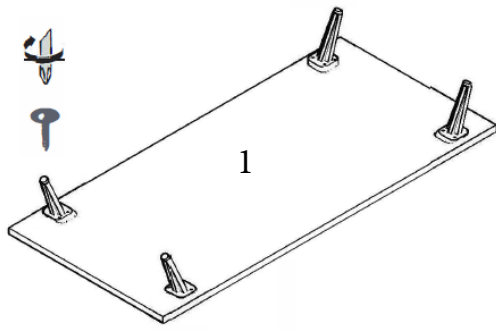


GP028-0039,2





X 16

