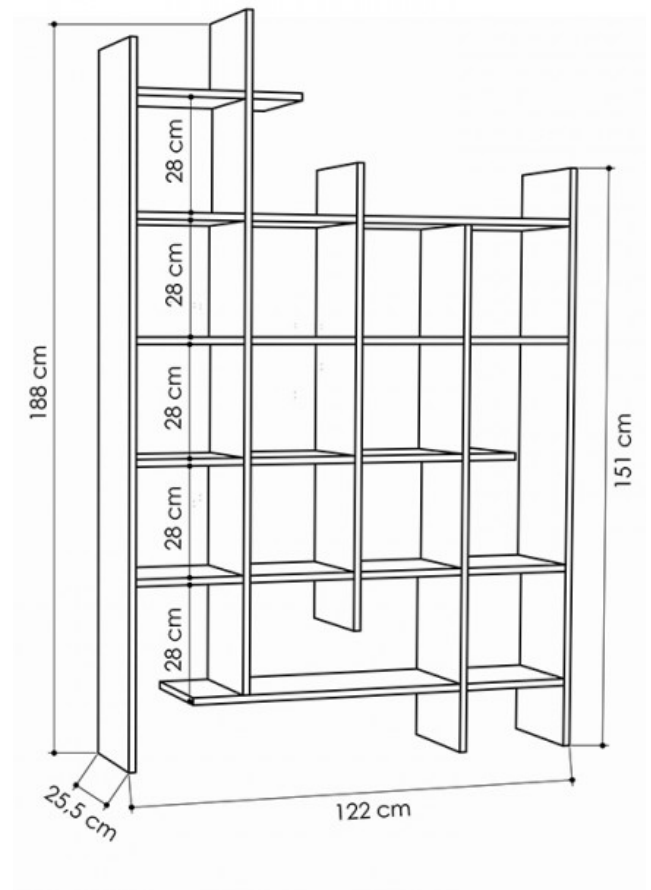




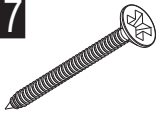

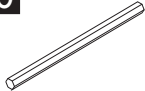
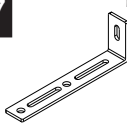
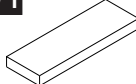
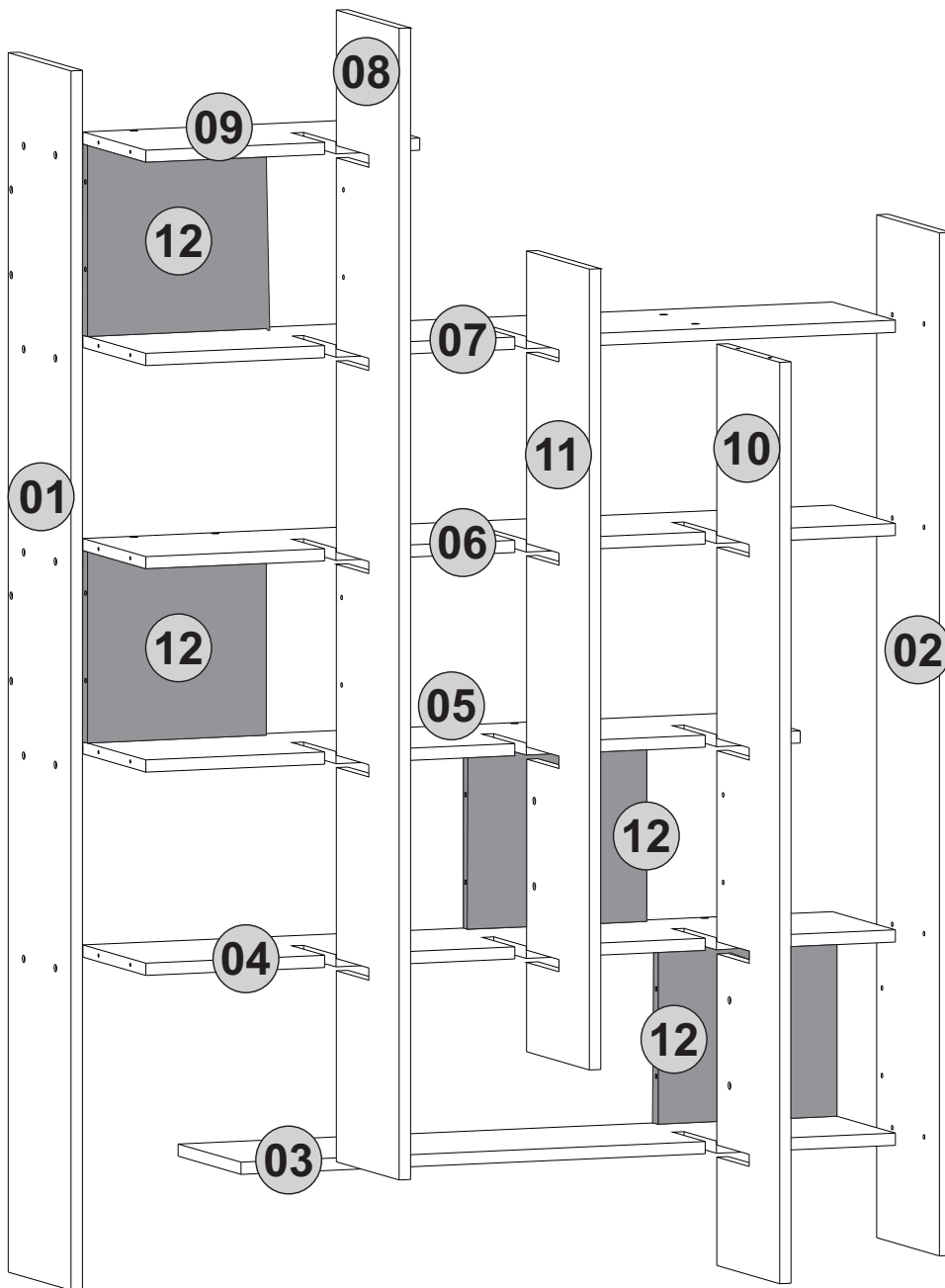




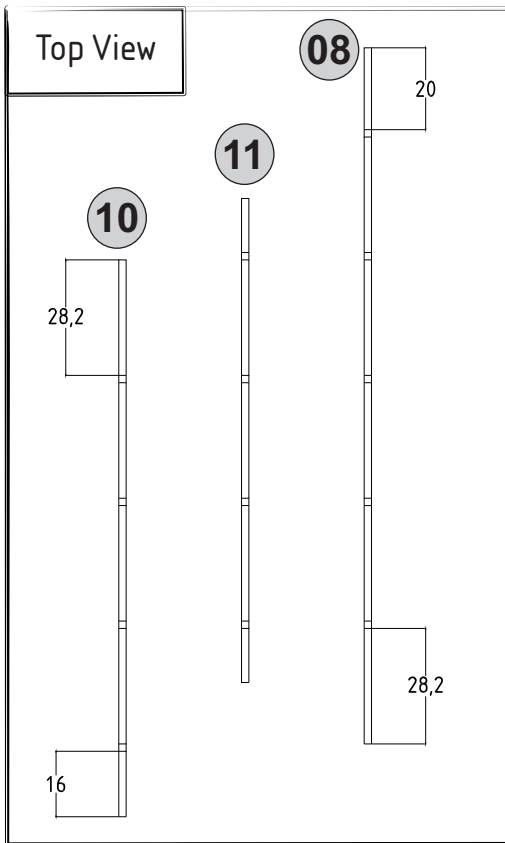
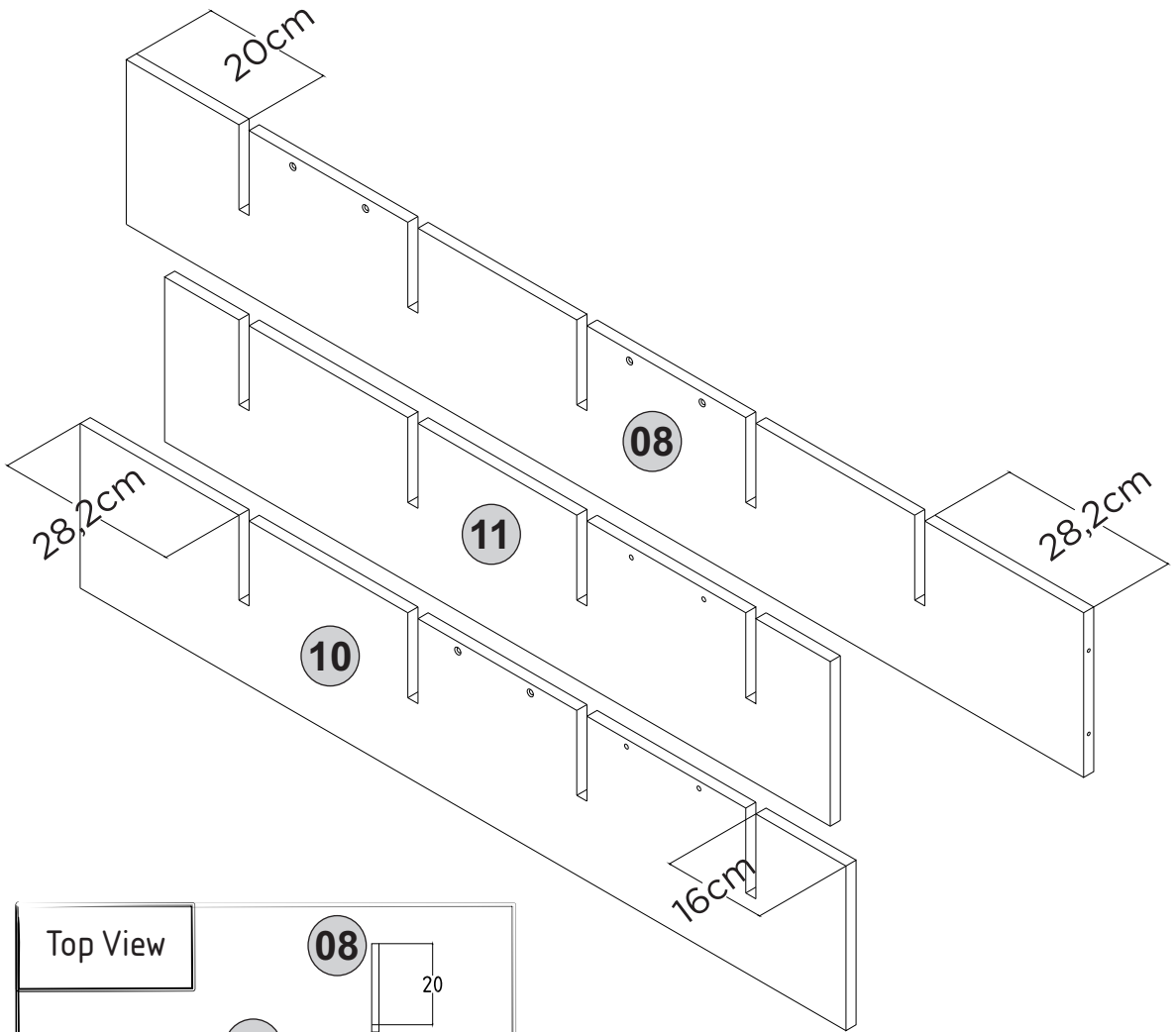
GP037-0102,2



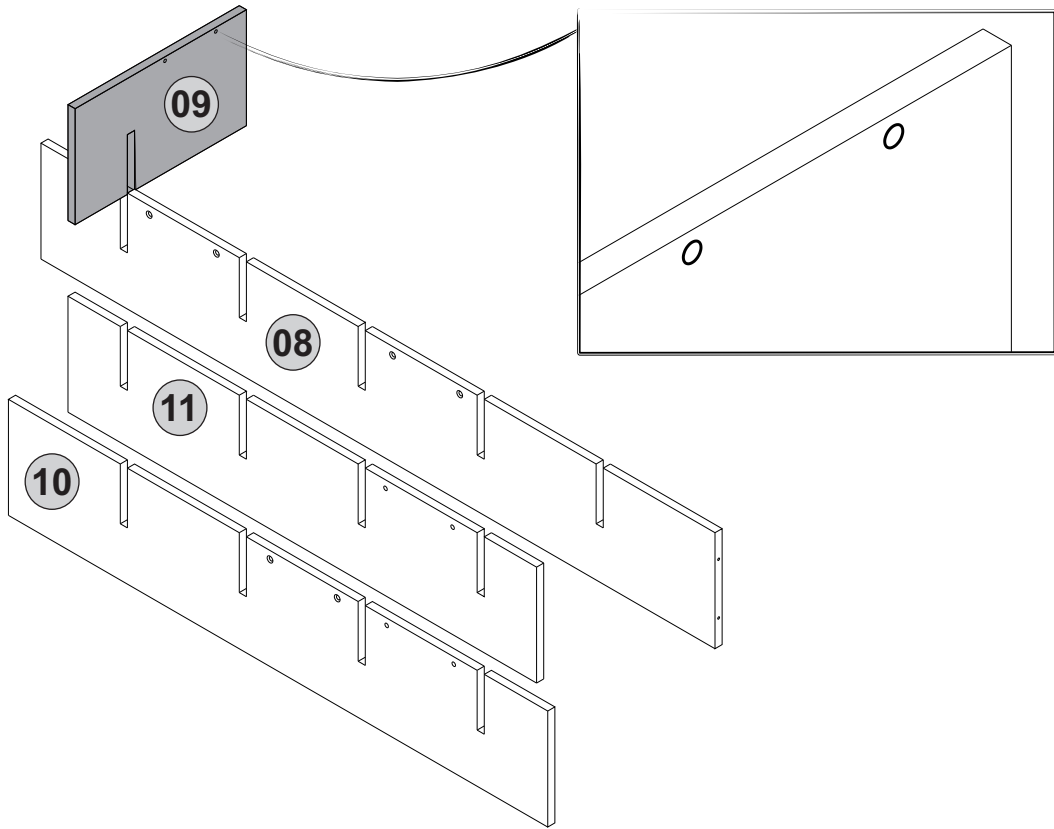
A06	18mm	A12	4 sw	A13	50mm	A16	DbØ8	A17	4x50
									
	54x		1x		54x		1x		1x
A18	3,5x18	A26	Allen	A87	15x90x30	PB01	Kece		
									
	2x		1x		1x		6x		



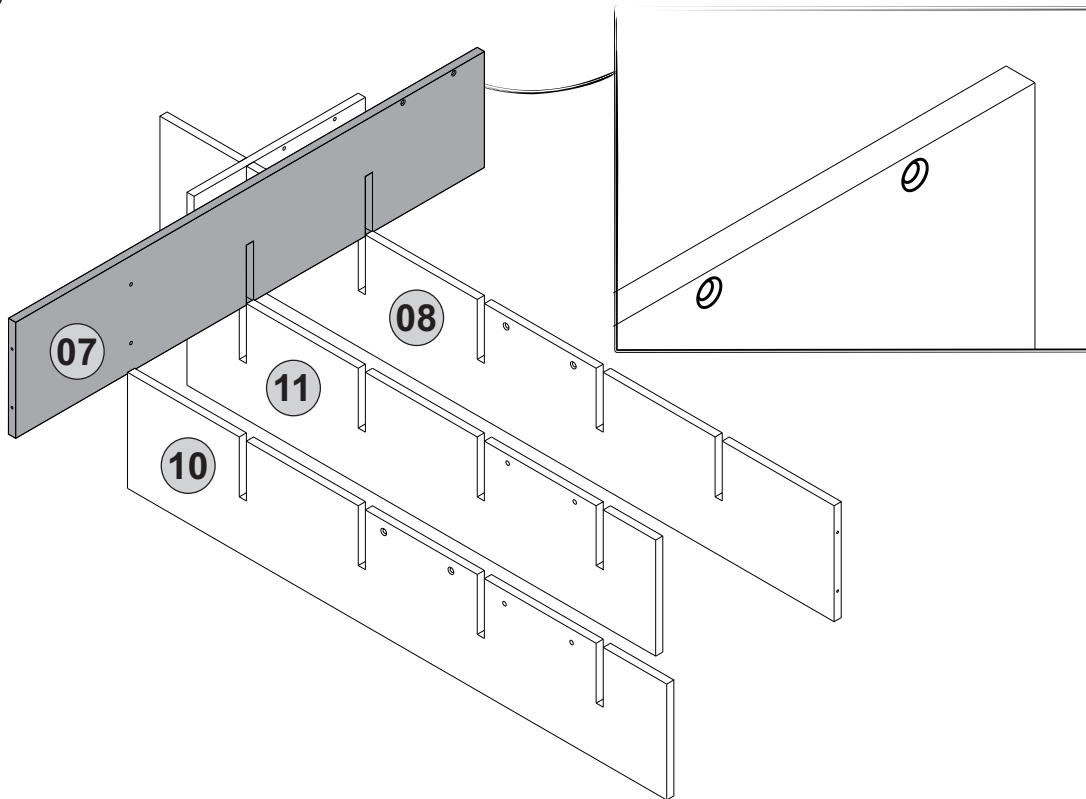
1. step



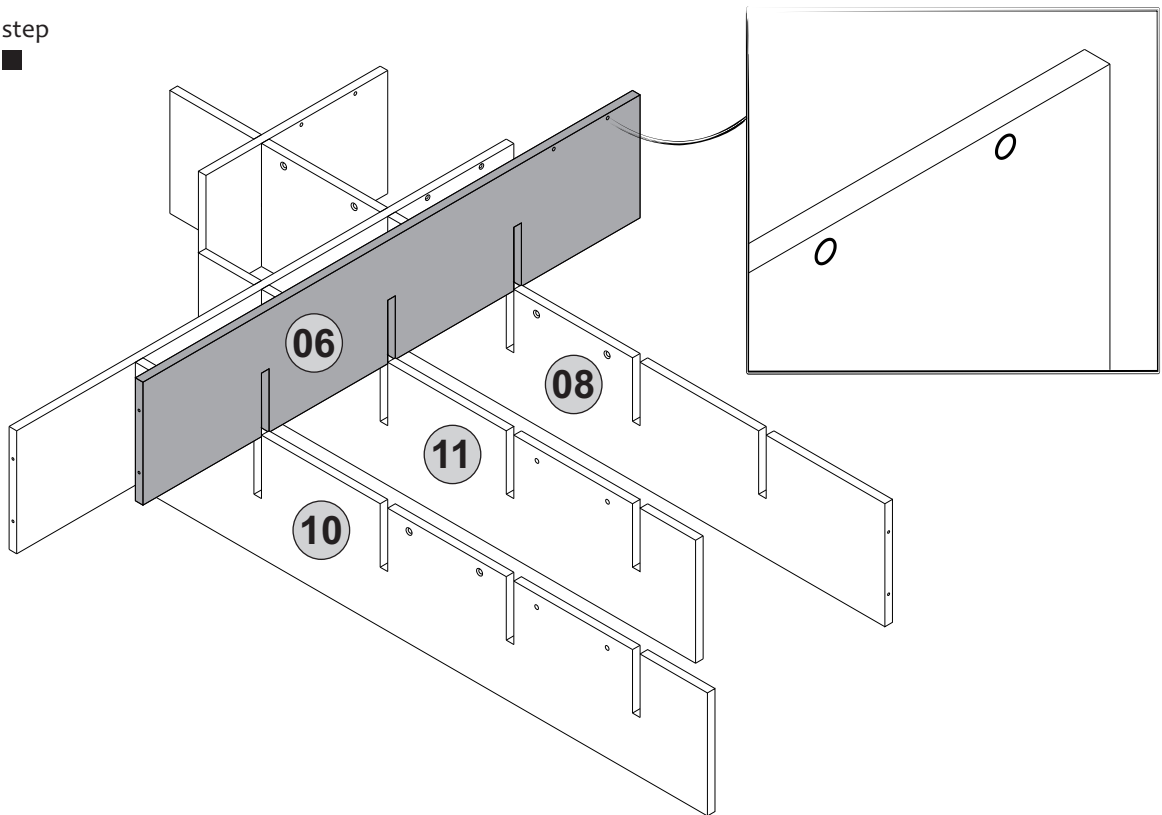
2. step



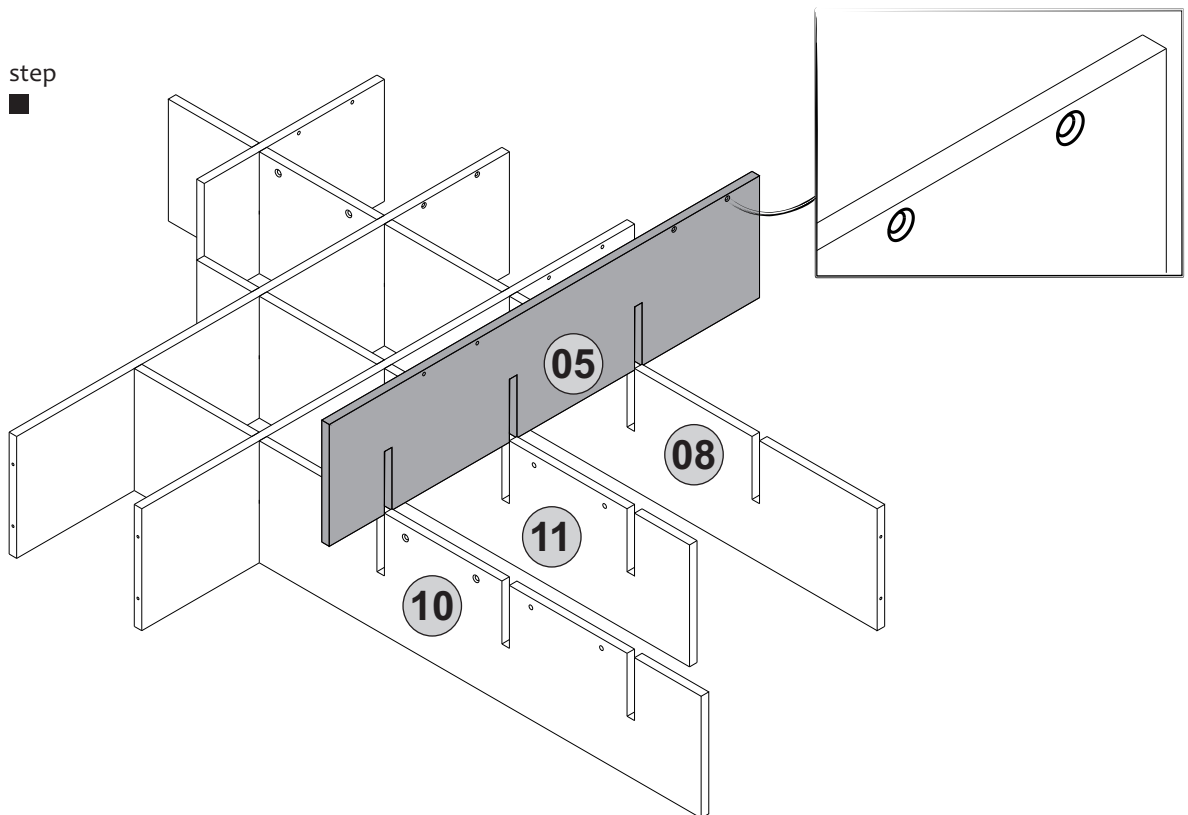
3. step



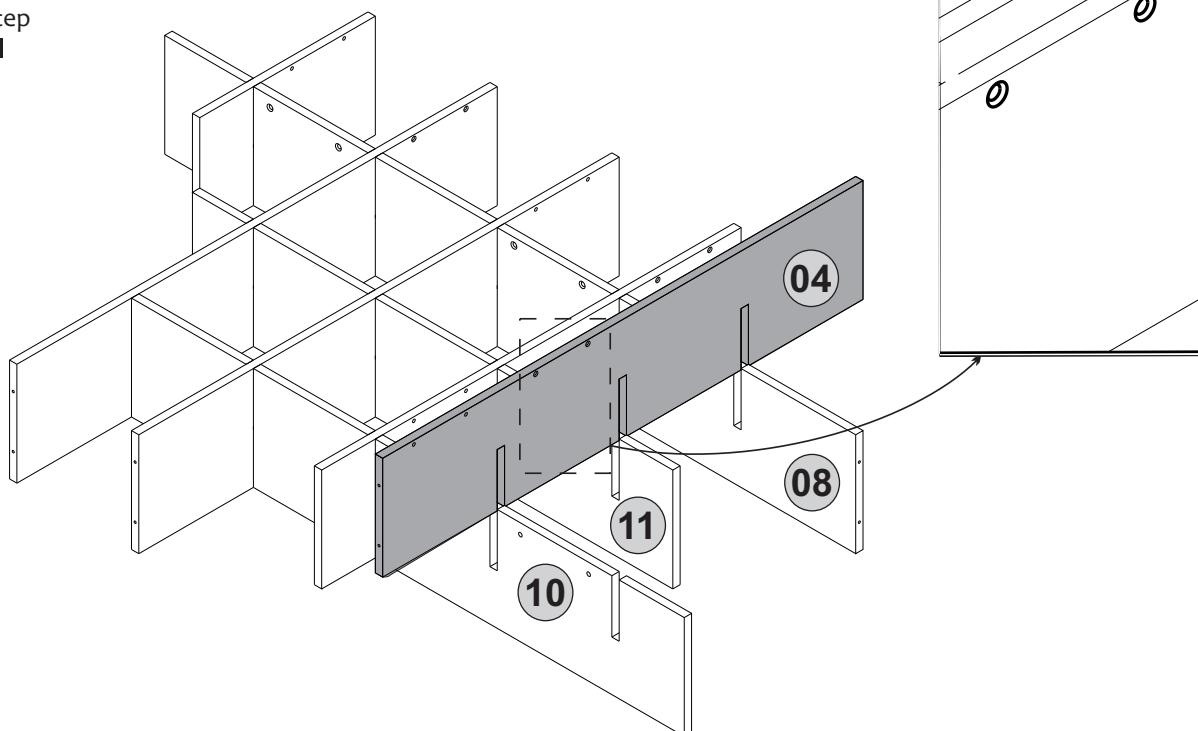
4._{step}



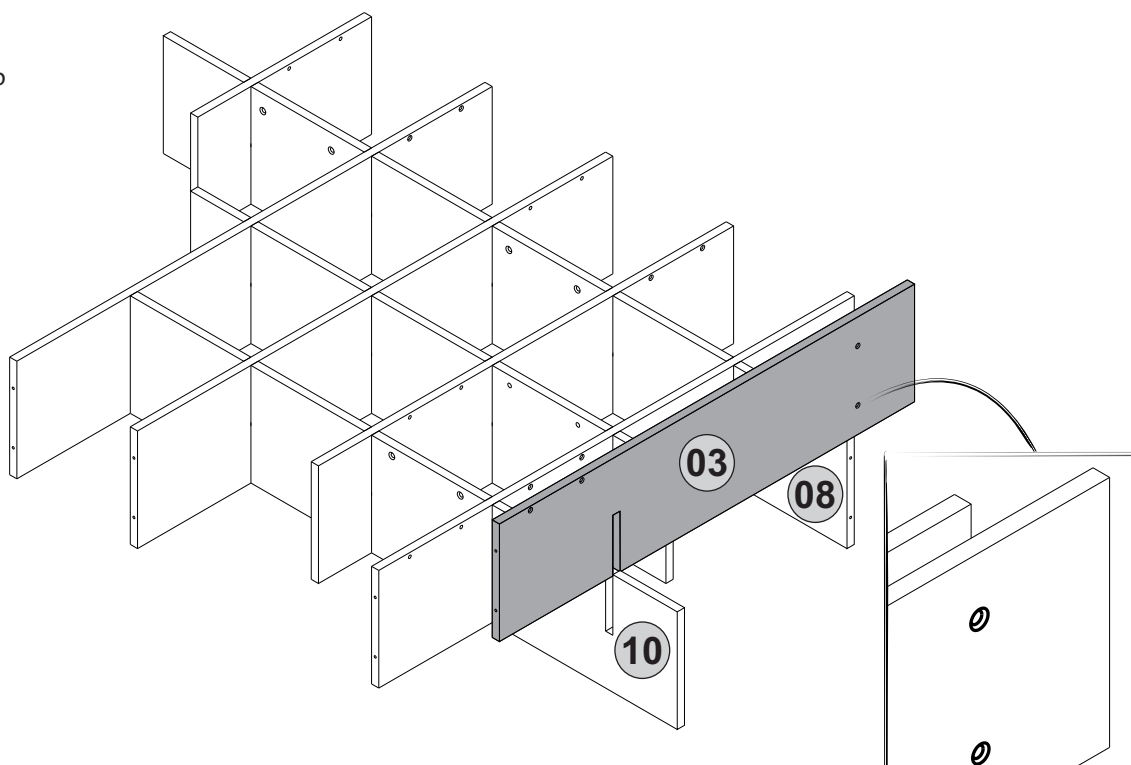
5._{step}



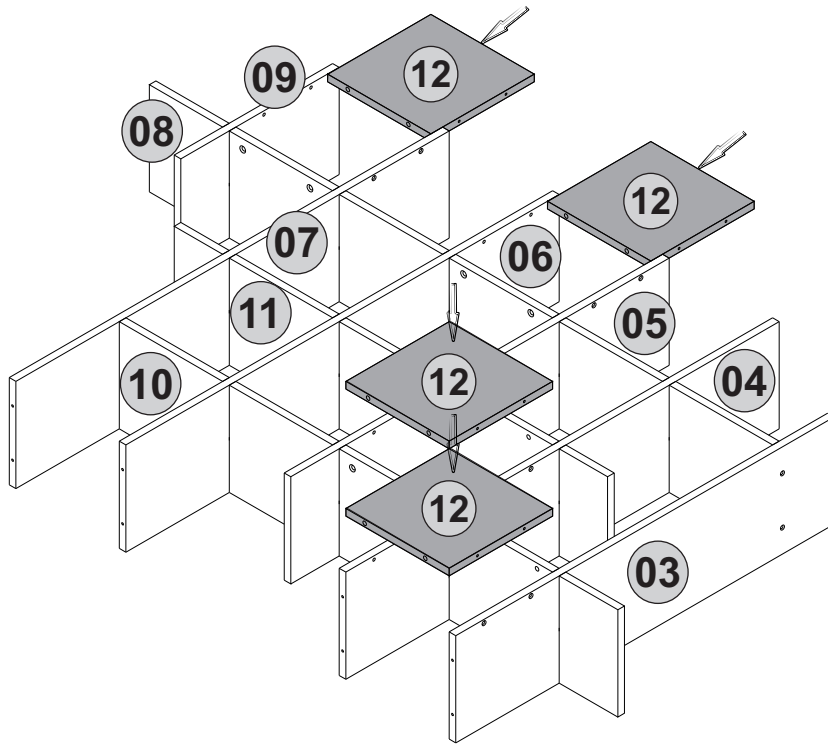
6 step



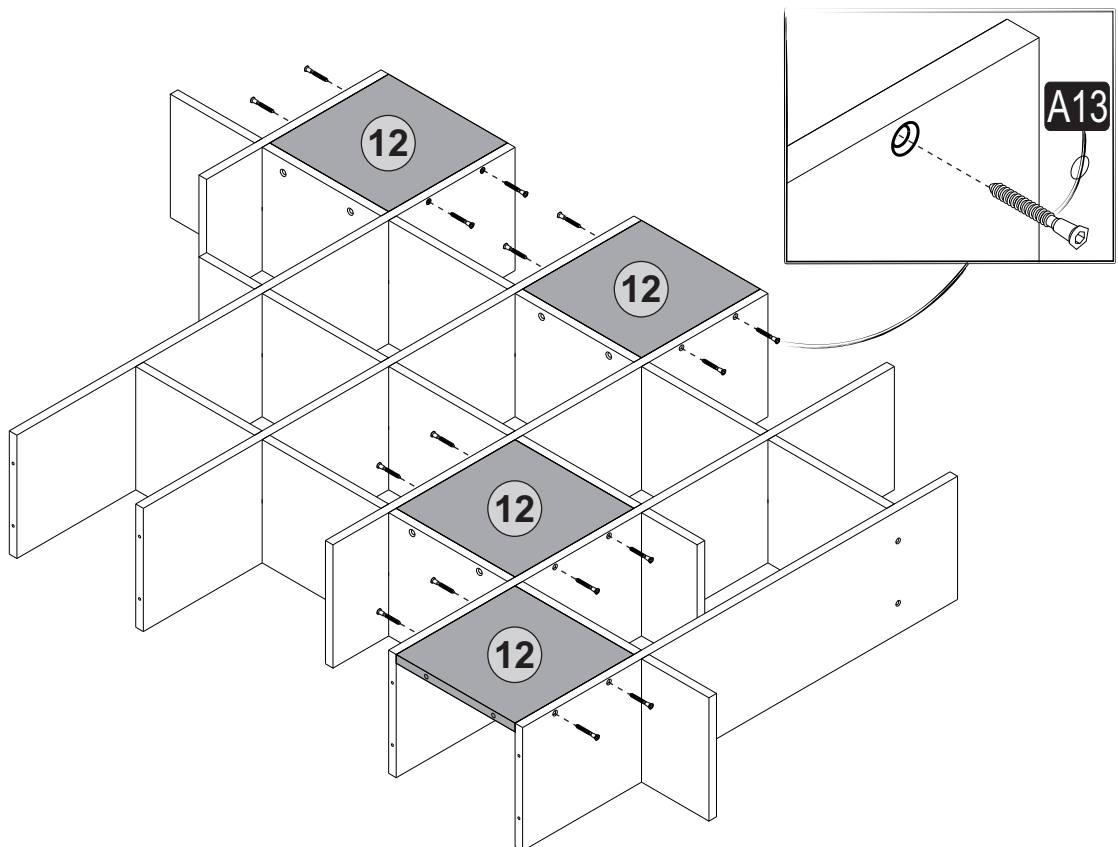
7 step



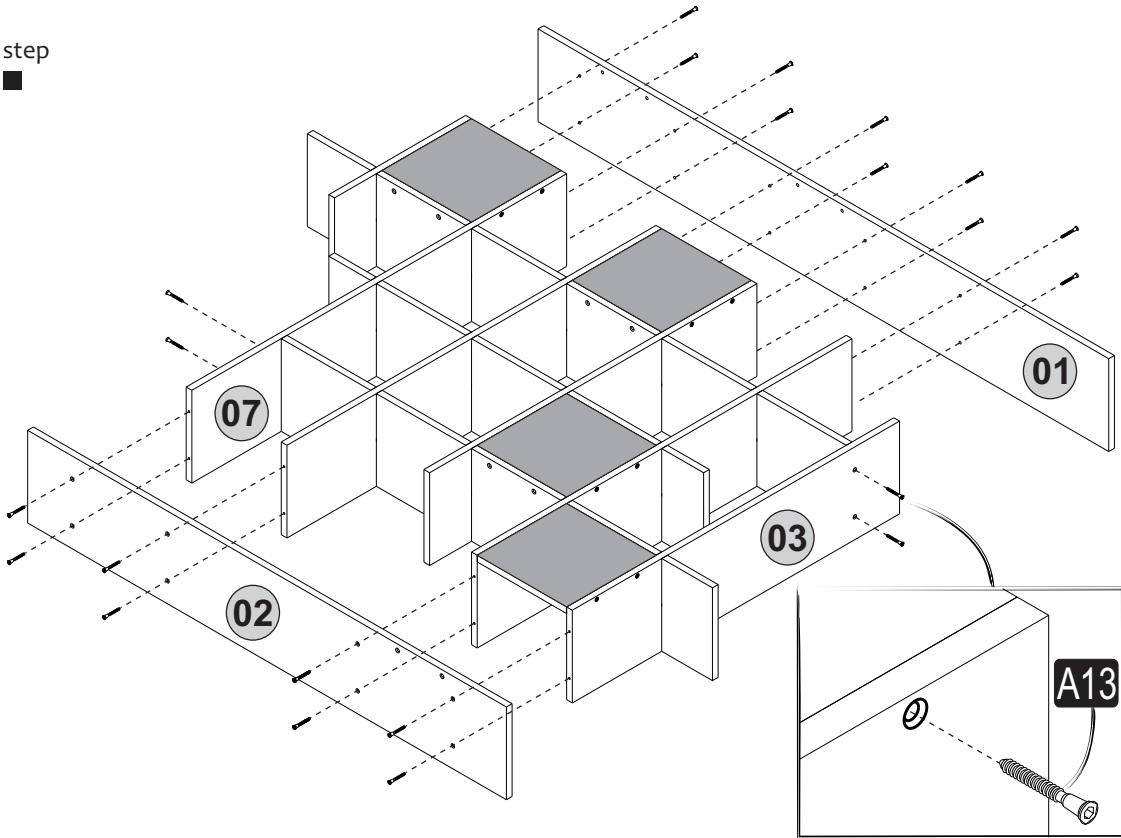
8^{step}



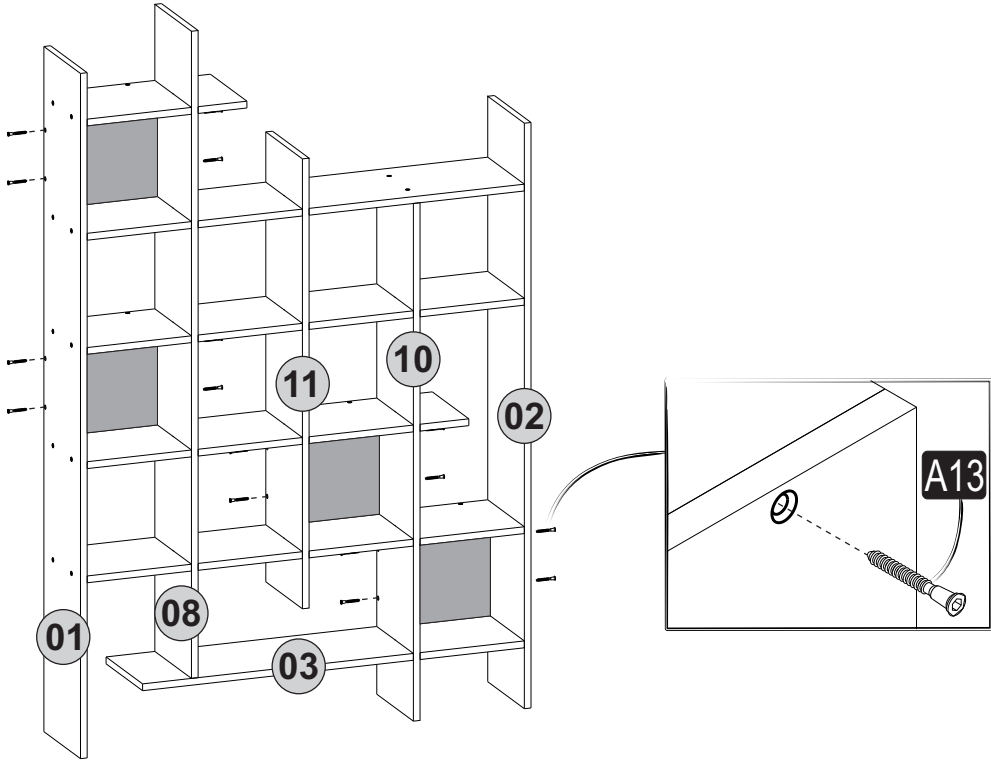
9^{step}



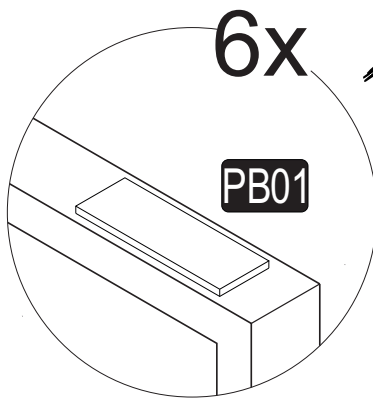
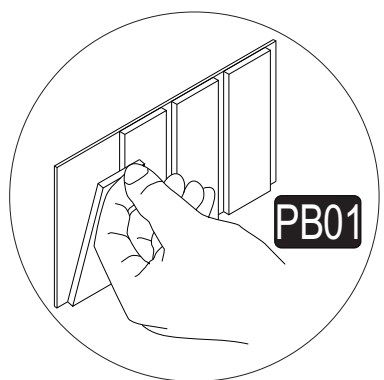
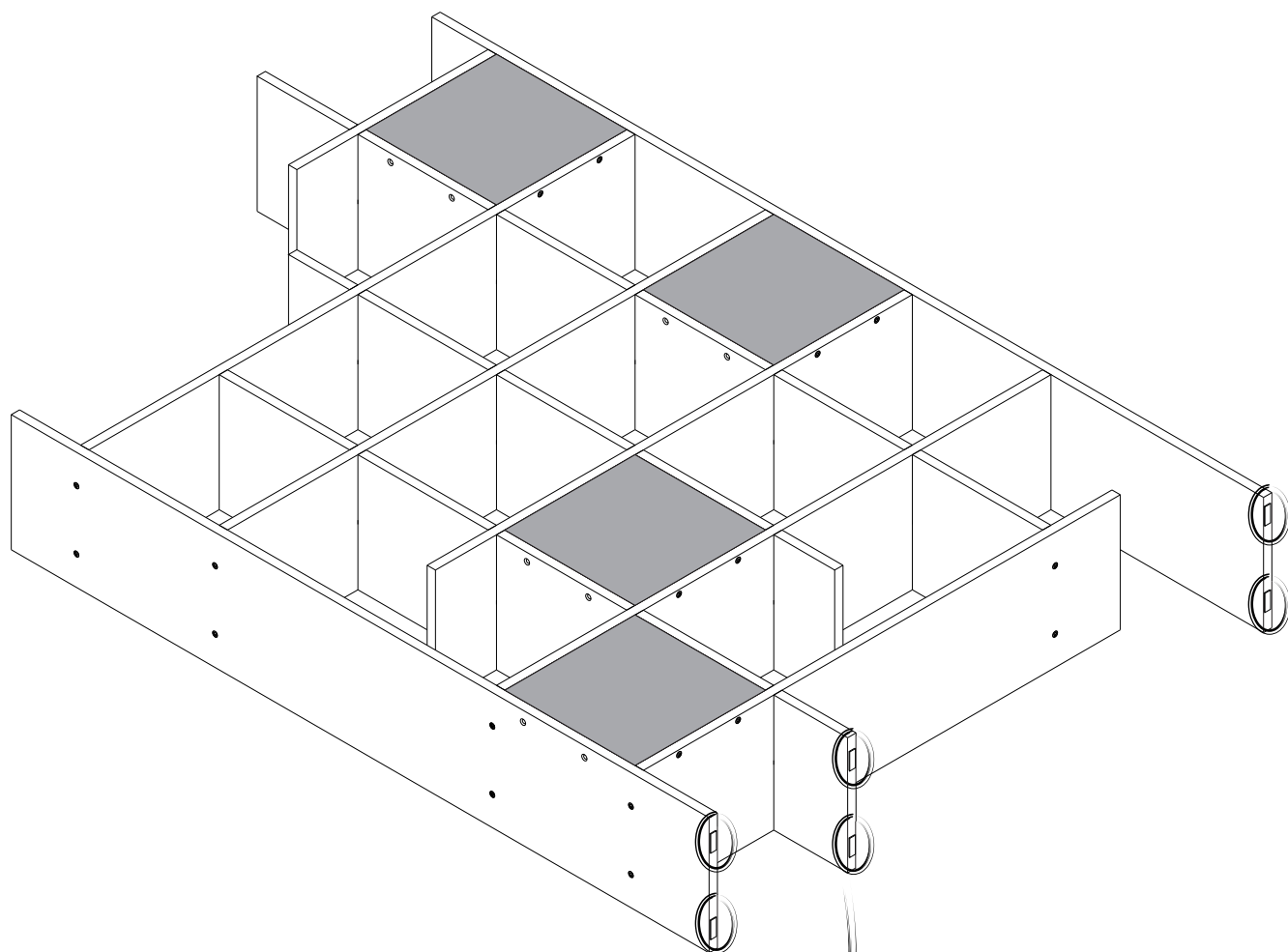
10._{step}



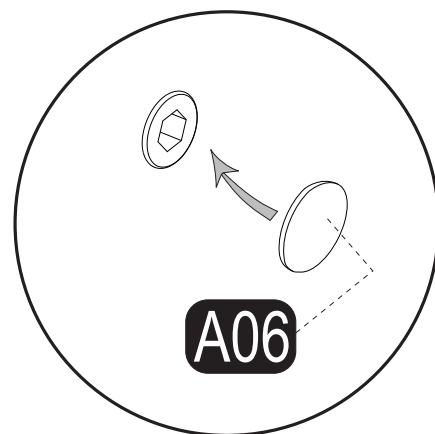
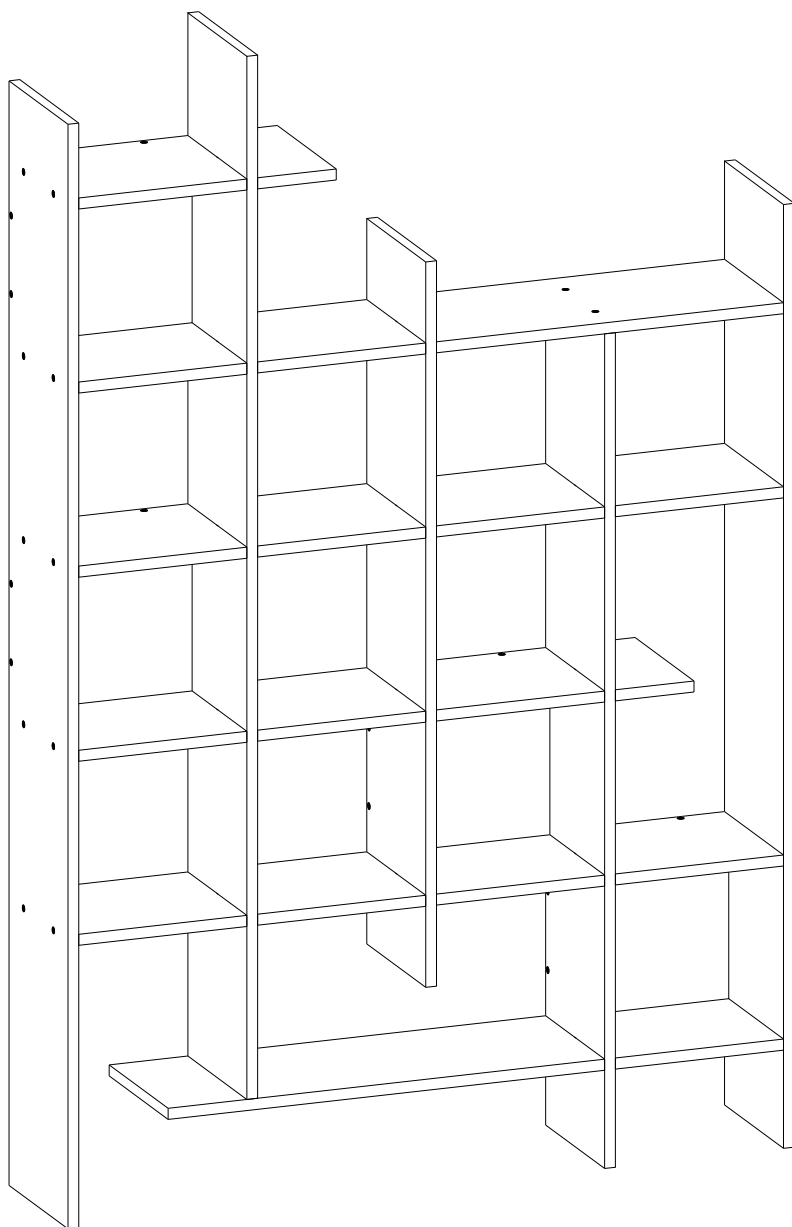
11._{step}



12_{step}



13_{step}



14. step

