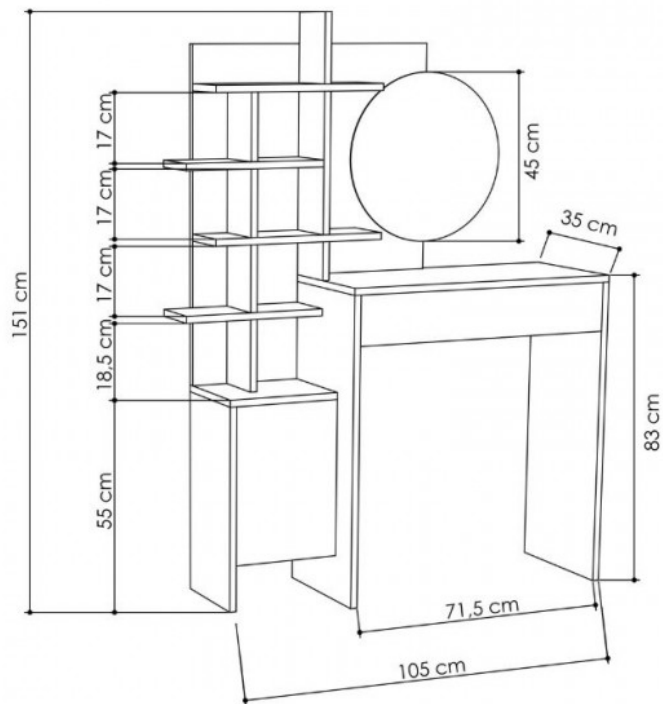
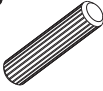


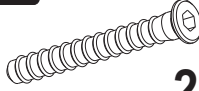



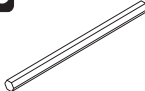
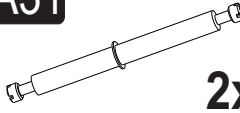
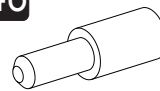

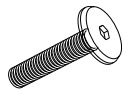


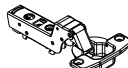
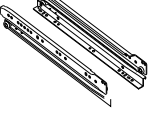
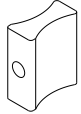
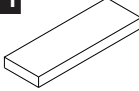

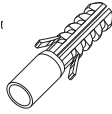
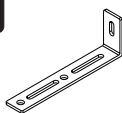

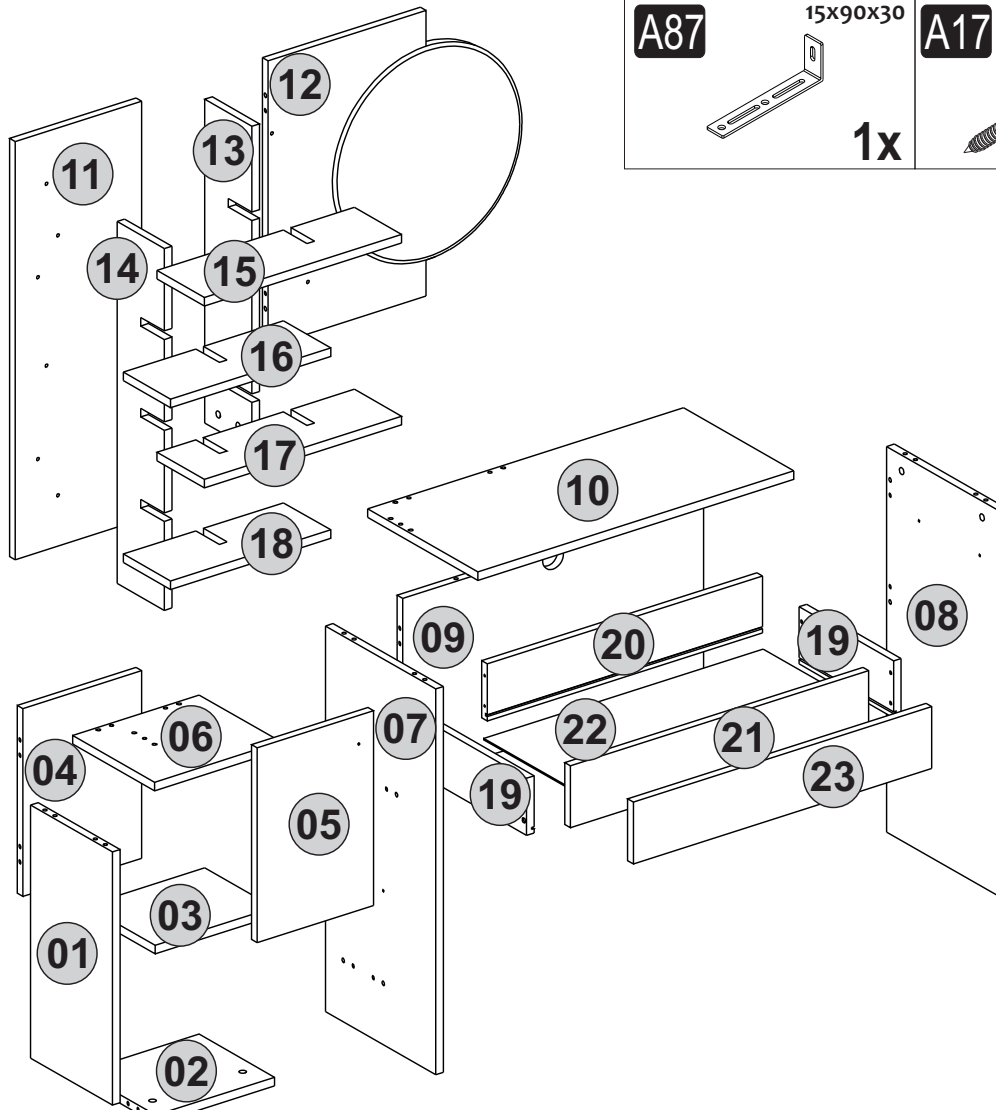




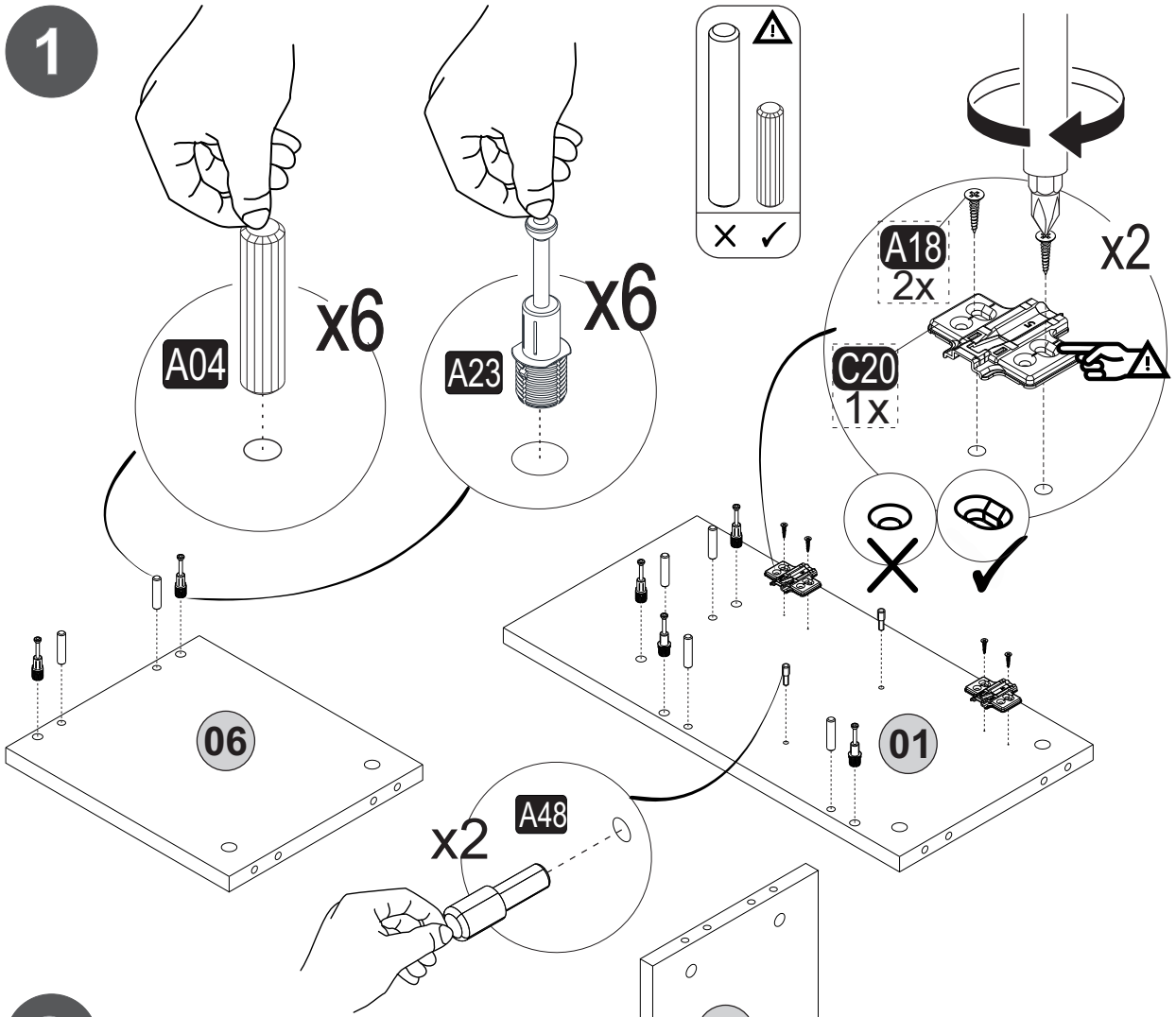
GP037-0133,2



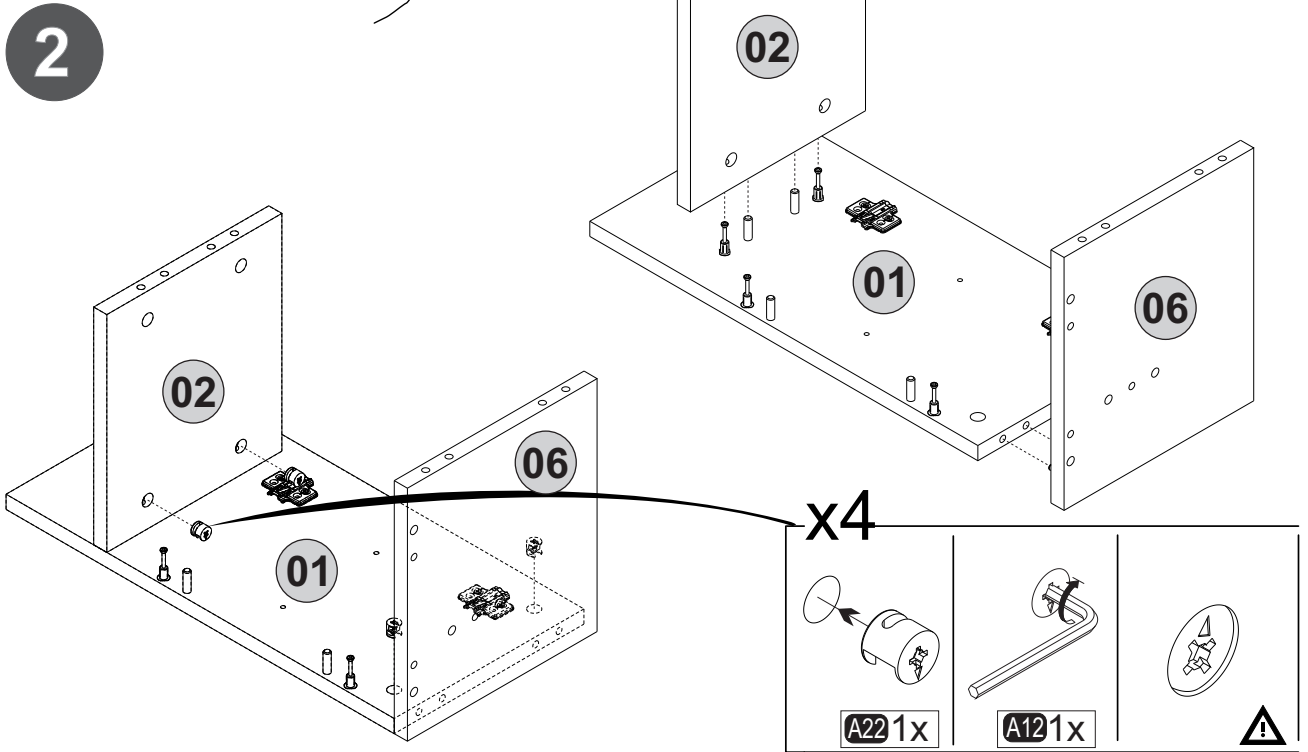
A04 Ø8  30x	A06 18 mm  C1-50x C2-4x	A12 4 sw  1x	A13 50 mm  20x	A18 3,5x18  22x
A22 Minifix k18  34x	A23 Minifix M10  30x	A26 Allen  1x	A31 DFM6-68  2x	A48 R2.5  4x
A69 P.D.  2x	B03 25 mm  2x	C20 Mtk(S)  2x	C16 Sdb(S)  1x	C19 SdbF(S)  1x
Z32 300mm  1x	Z42  1x	PB01 Kece  6x	Z07 M4x22  1x	A16 DbØ8  1x
			A87 15x90x30  1x	A17 4x50  1x



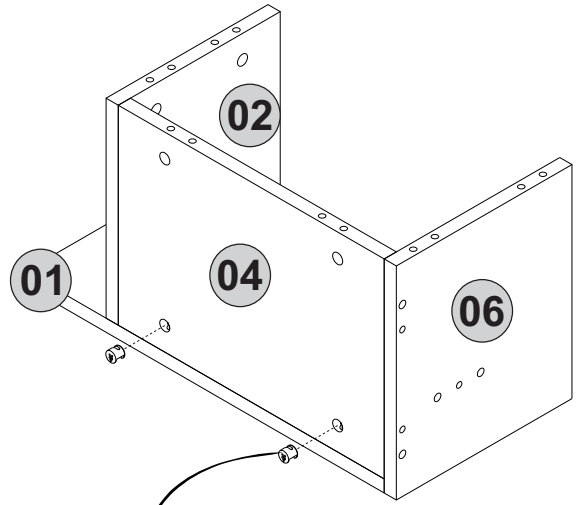
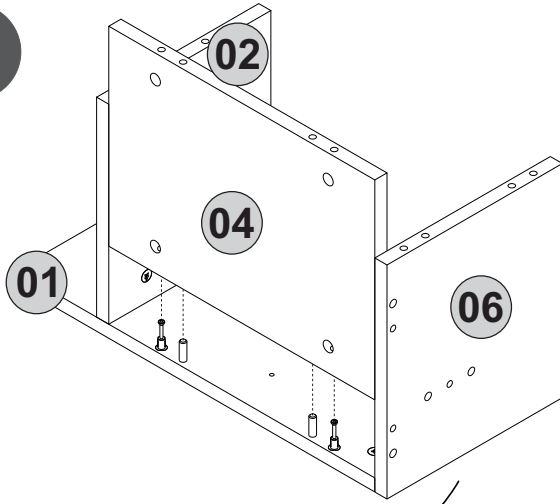
1



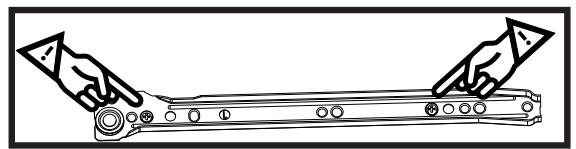
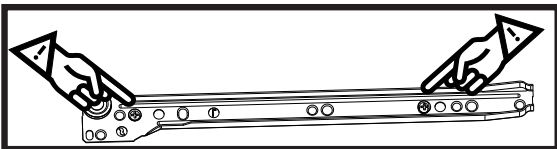
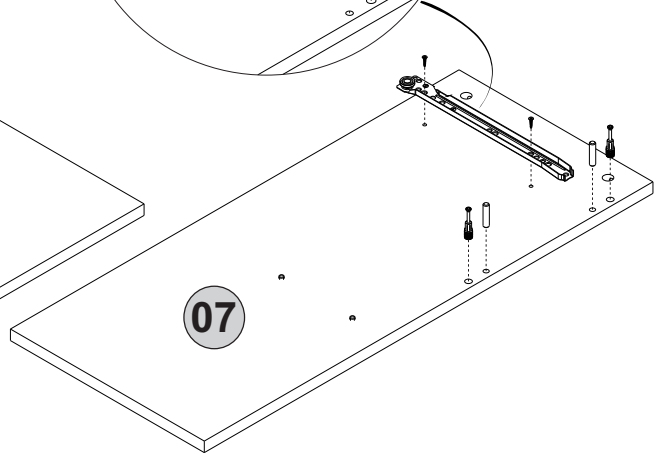
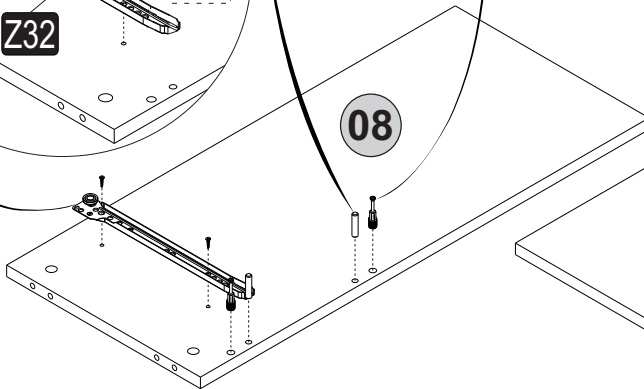
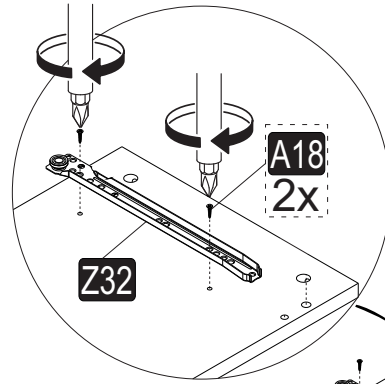
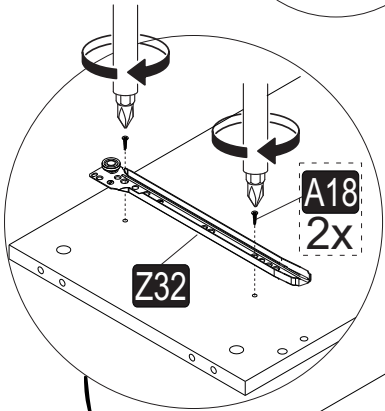
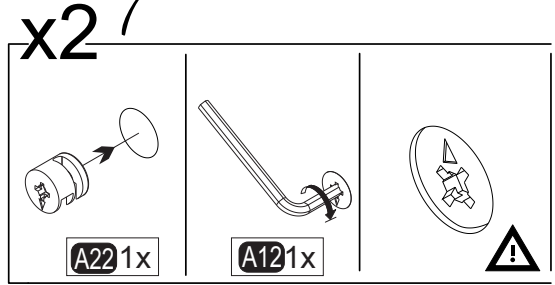
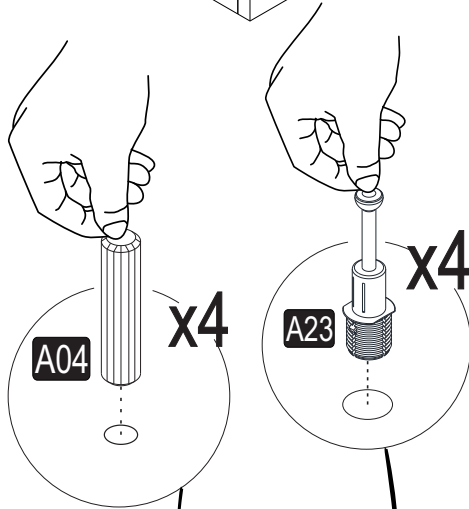
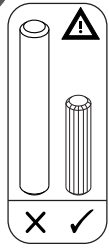
2



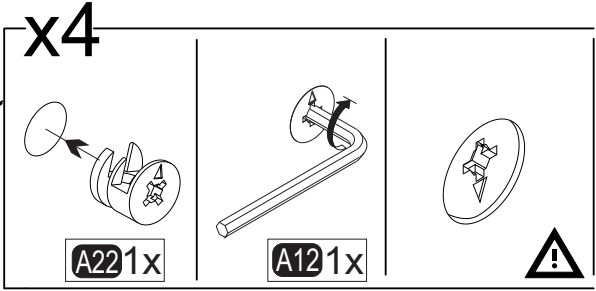
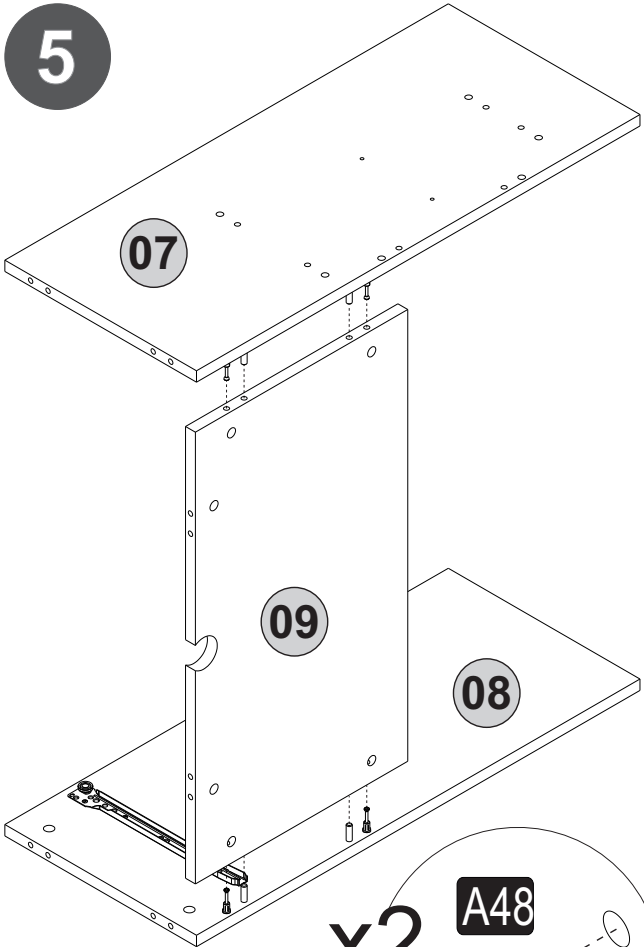
3



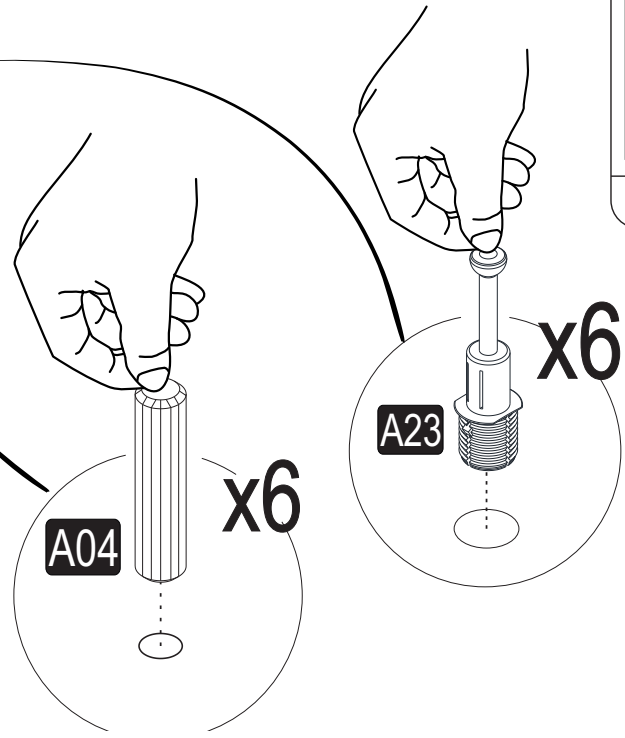
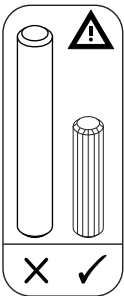
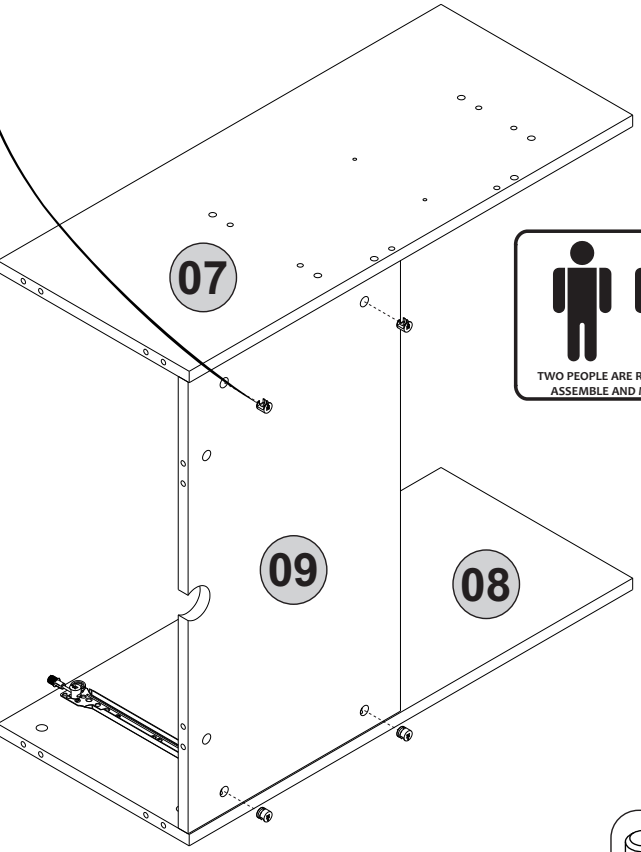
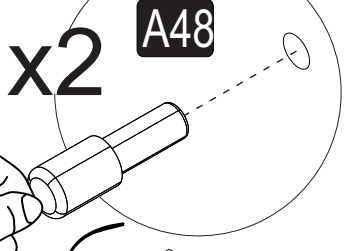
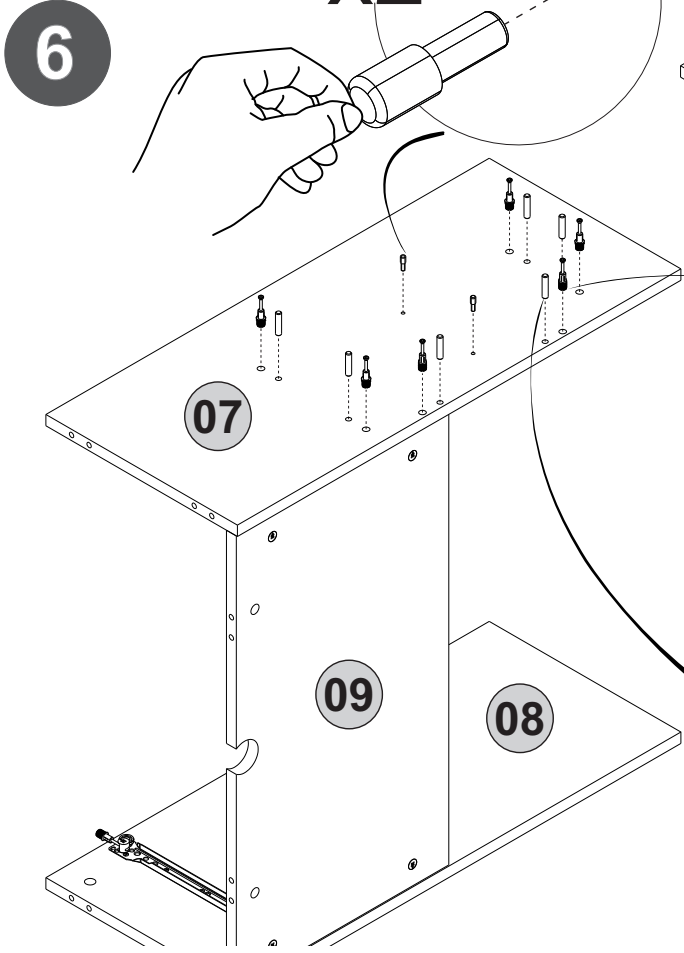
4



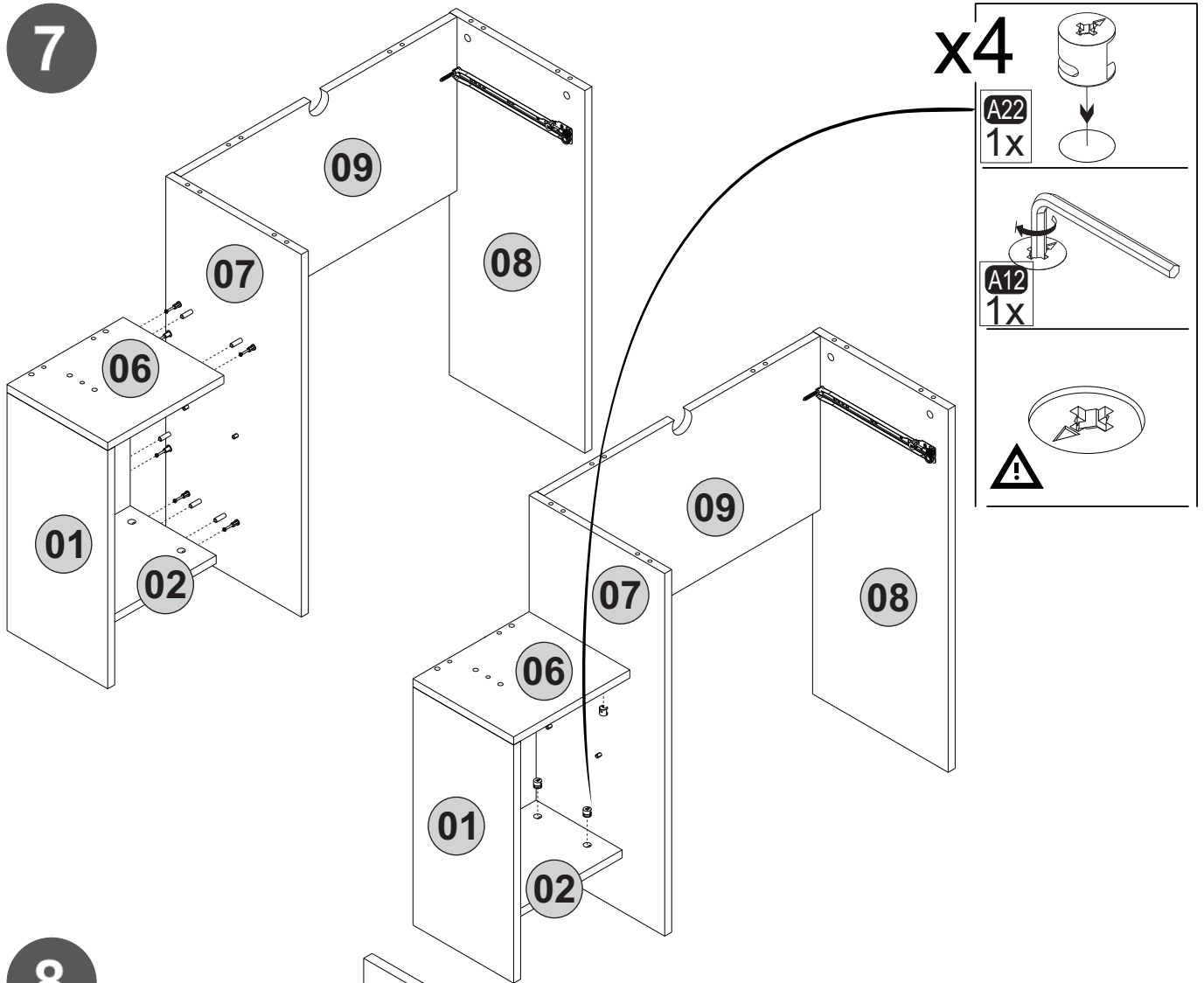
5



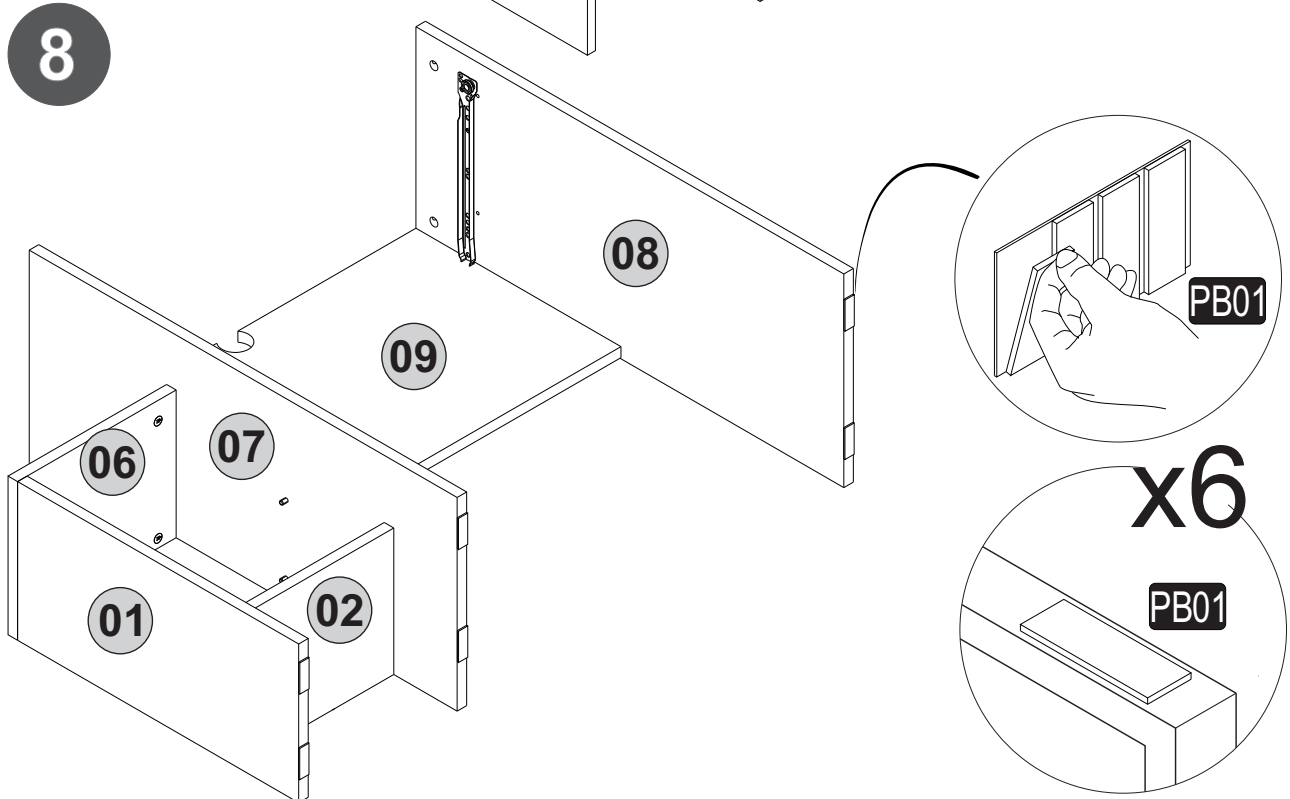
6



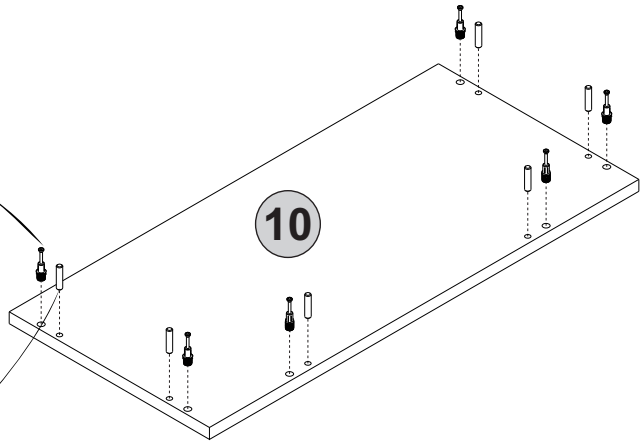
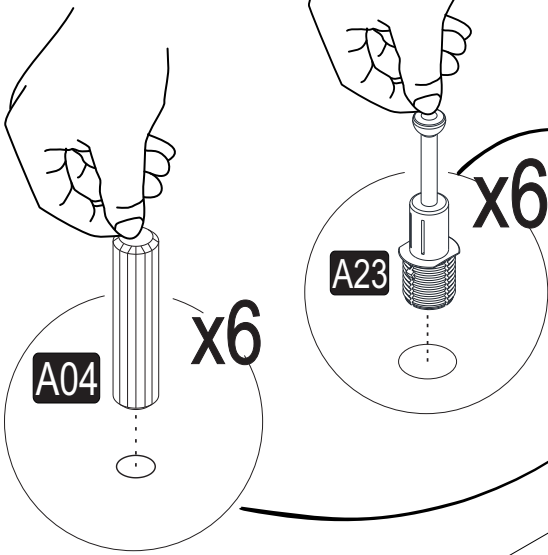
7



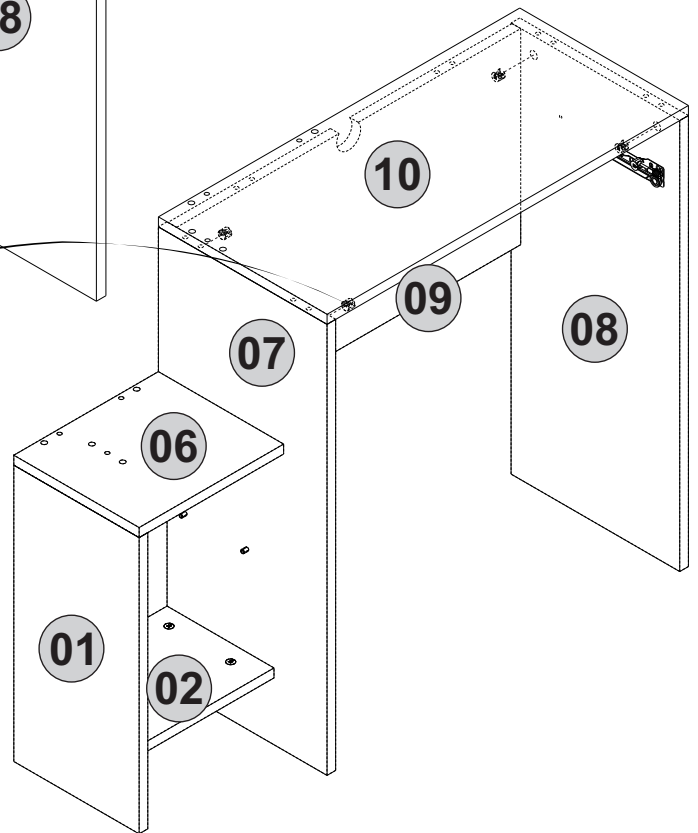
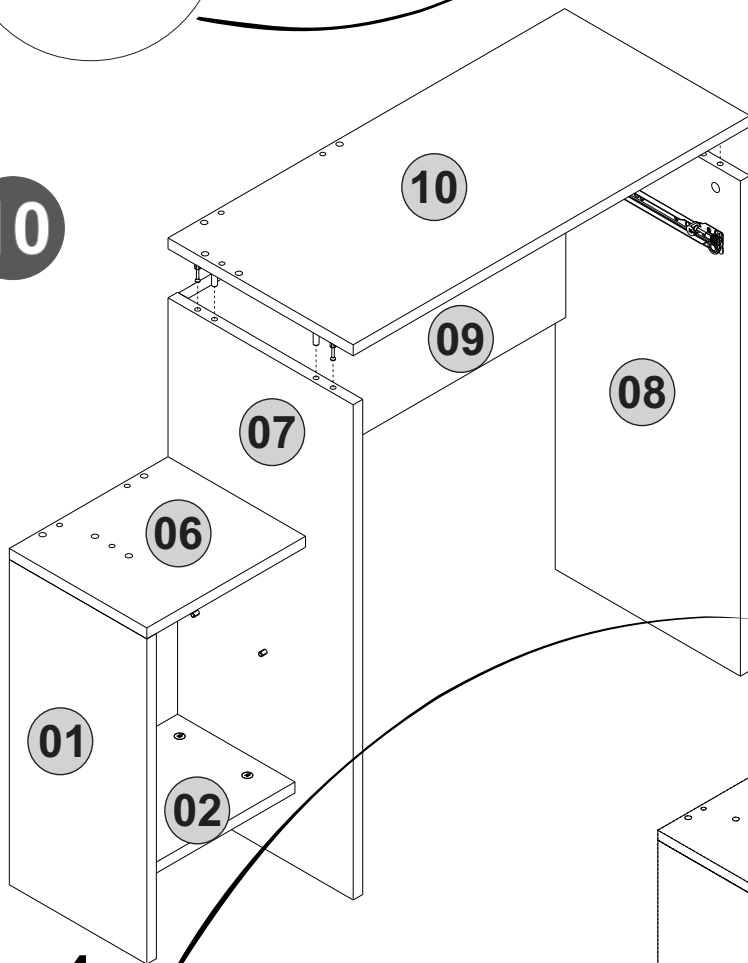
8



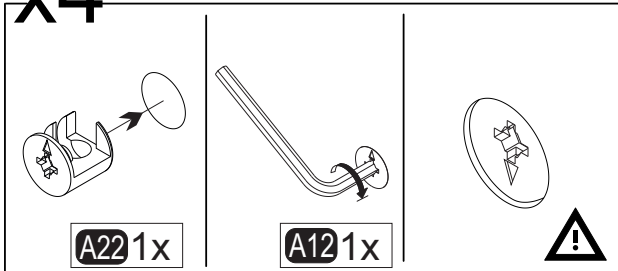
9

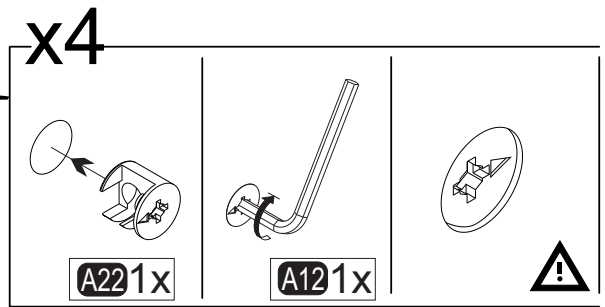
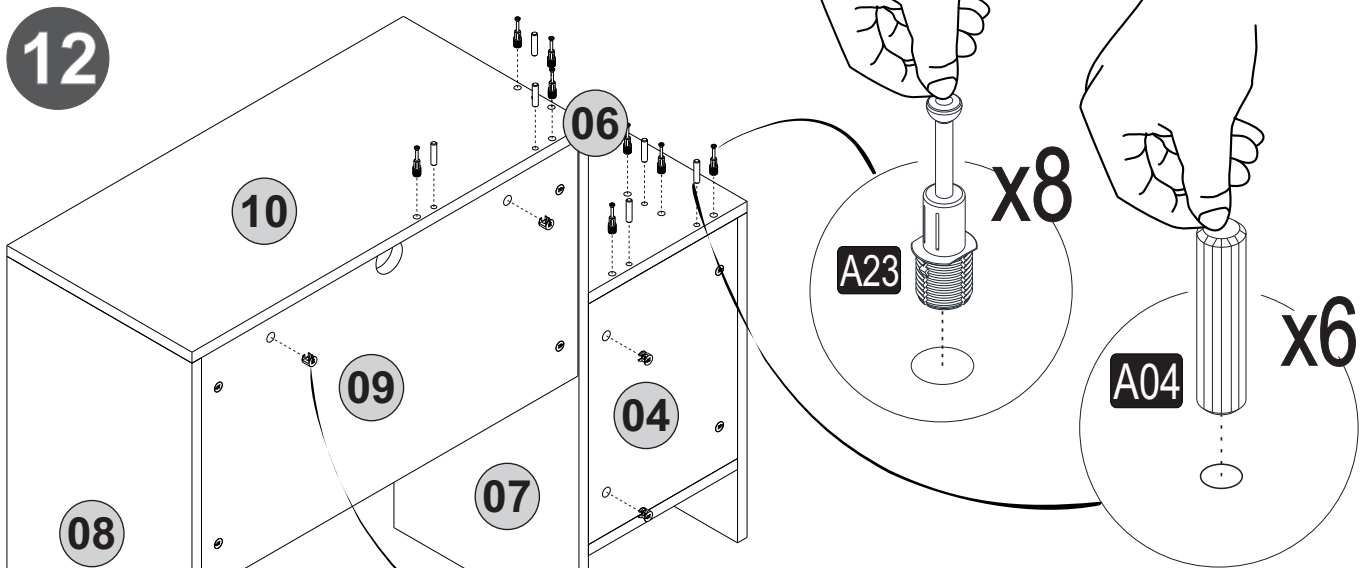
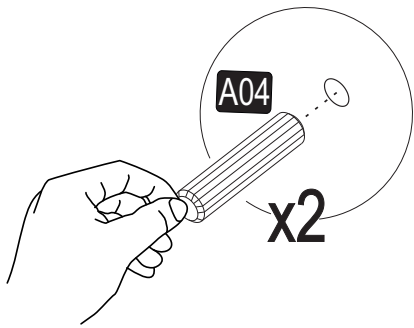
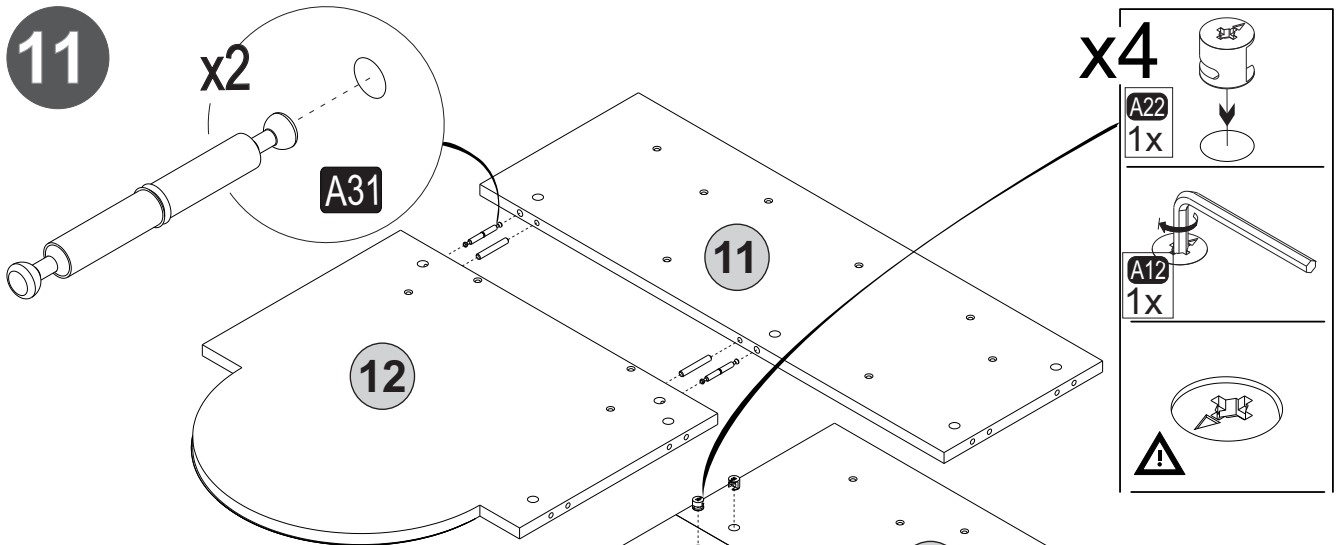


10

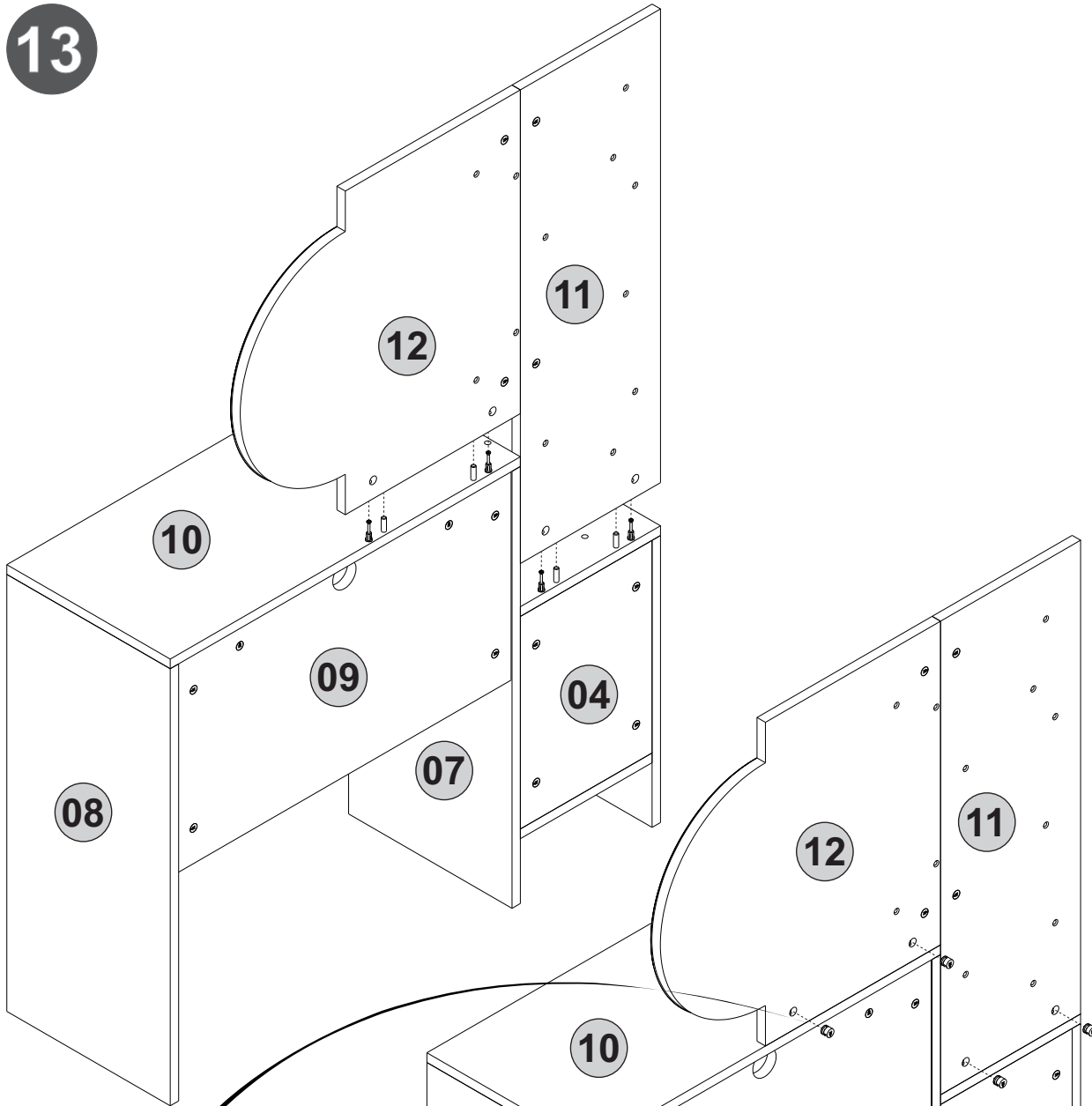


x4

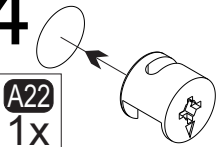
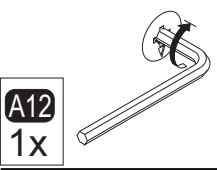
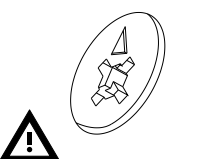




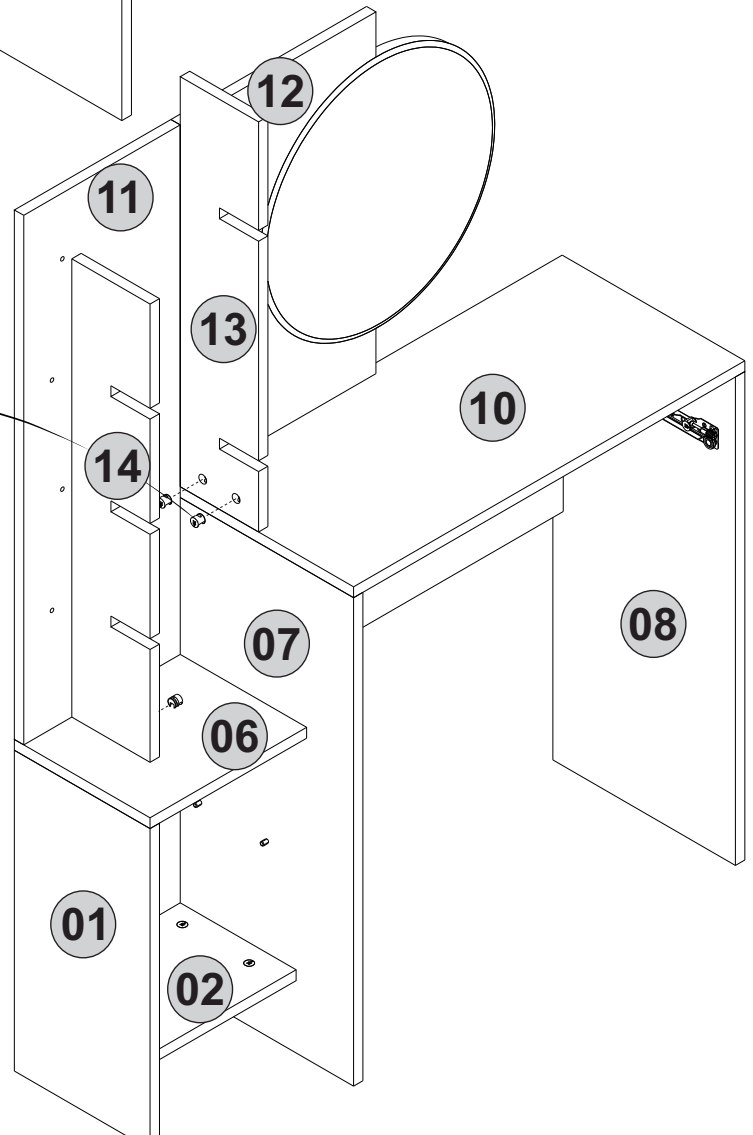
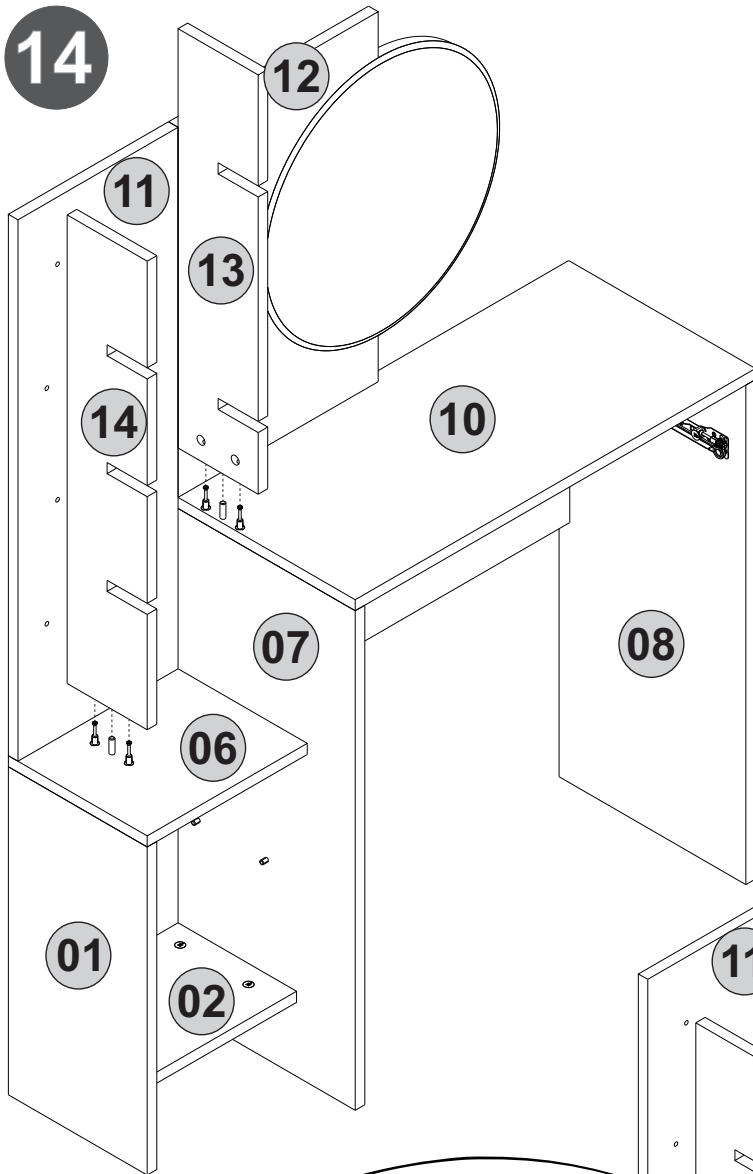
13



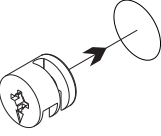
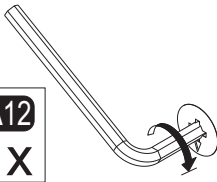
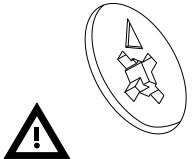
x4

 A22 1x
 A12 1x
 !

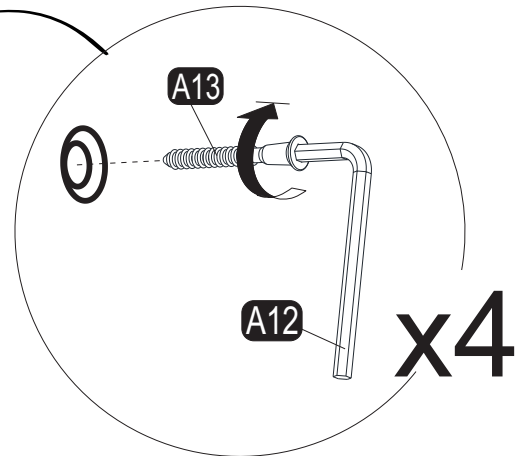
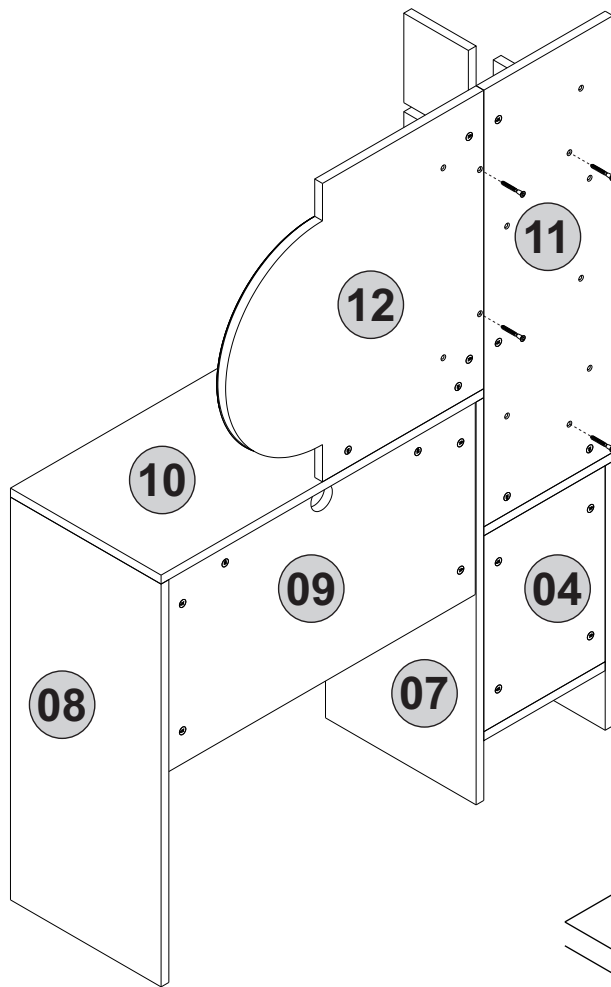
14



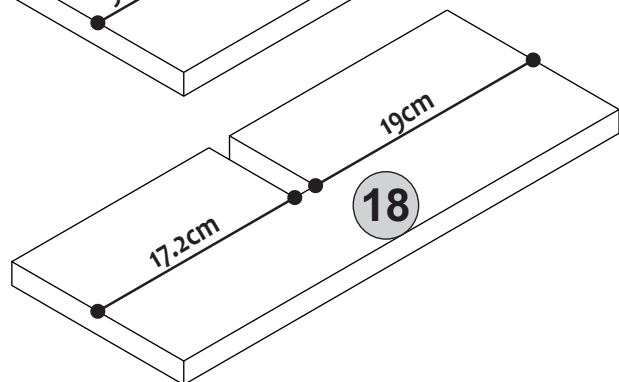
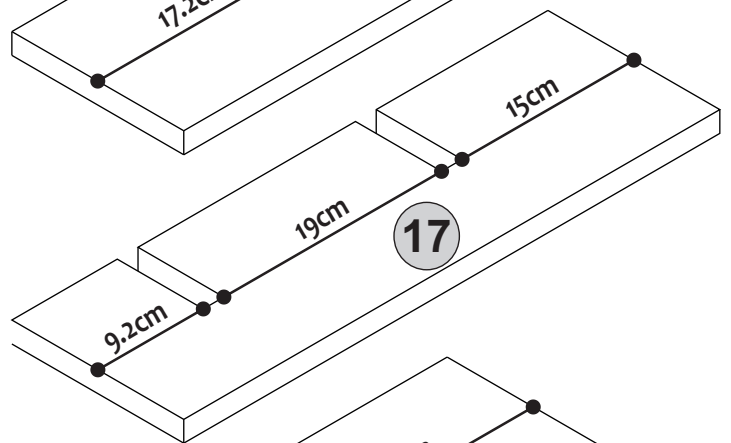
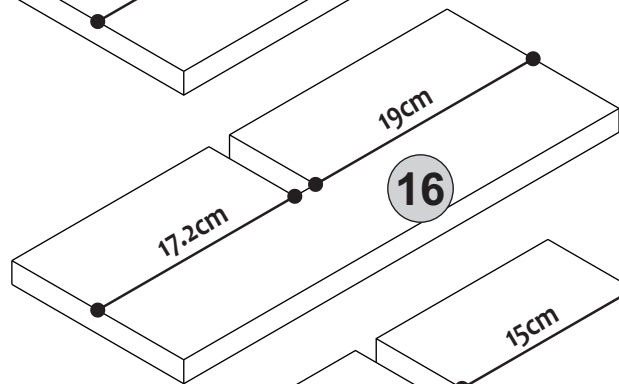
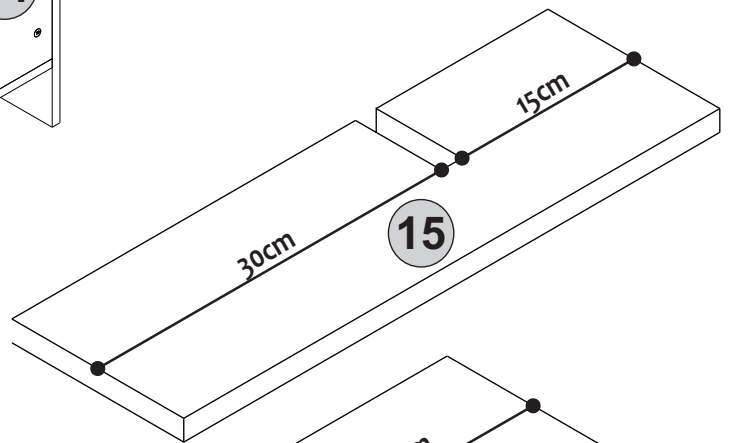
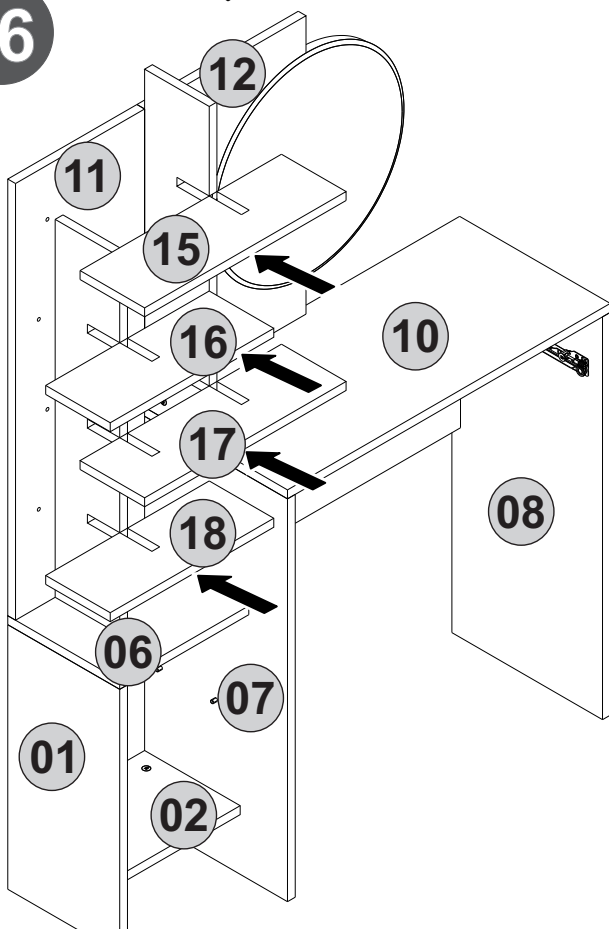
x4

 A22 1x
 A12 1x


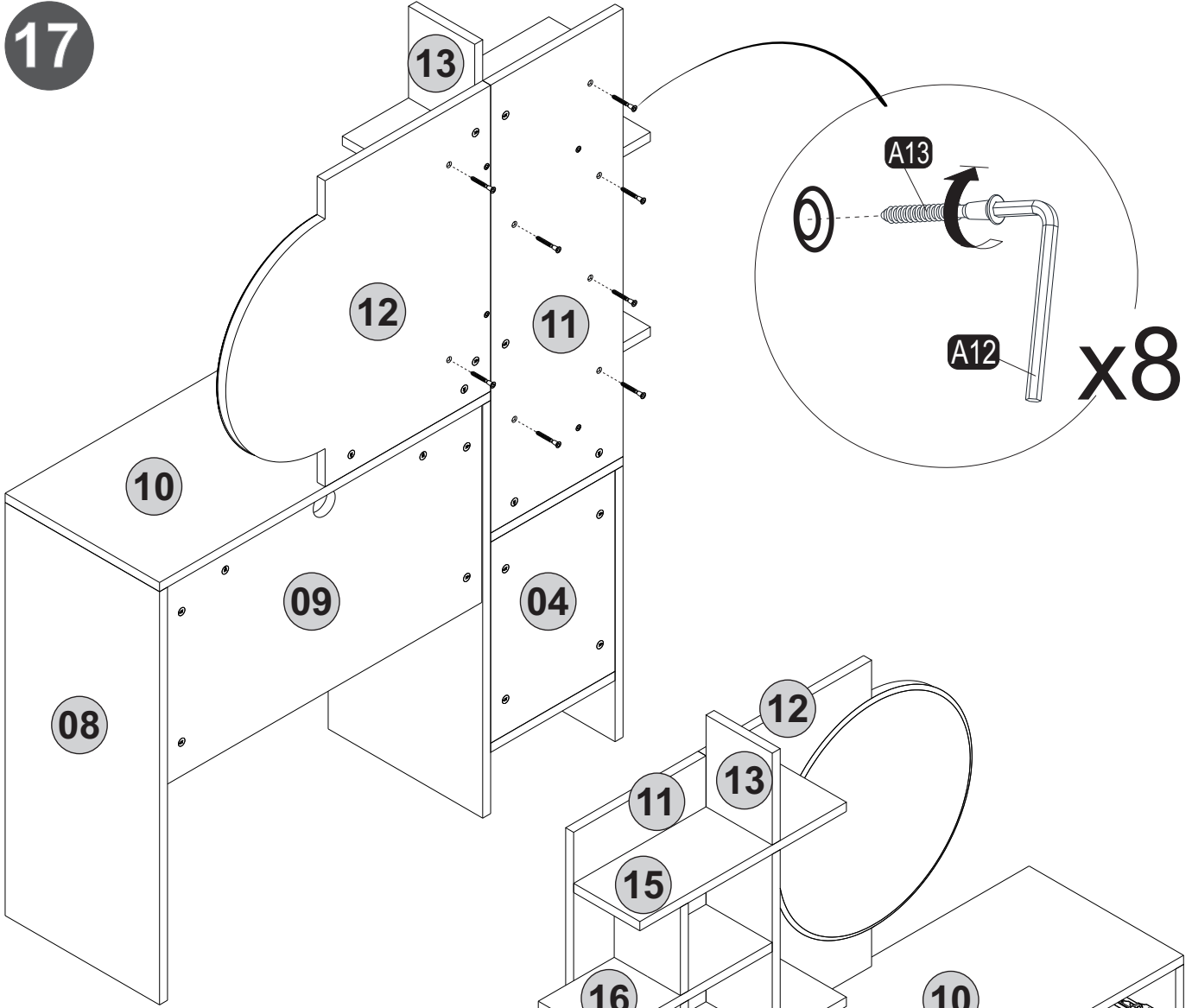
15



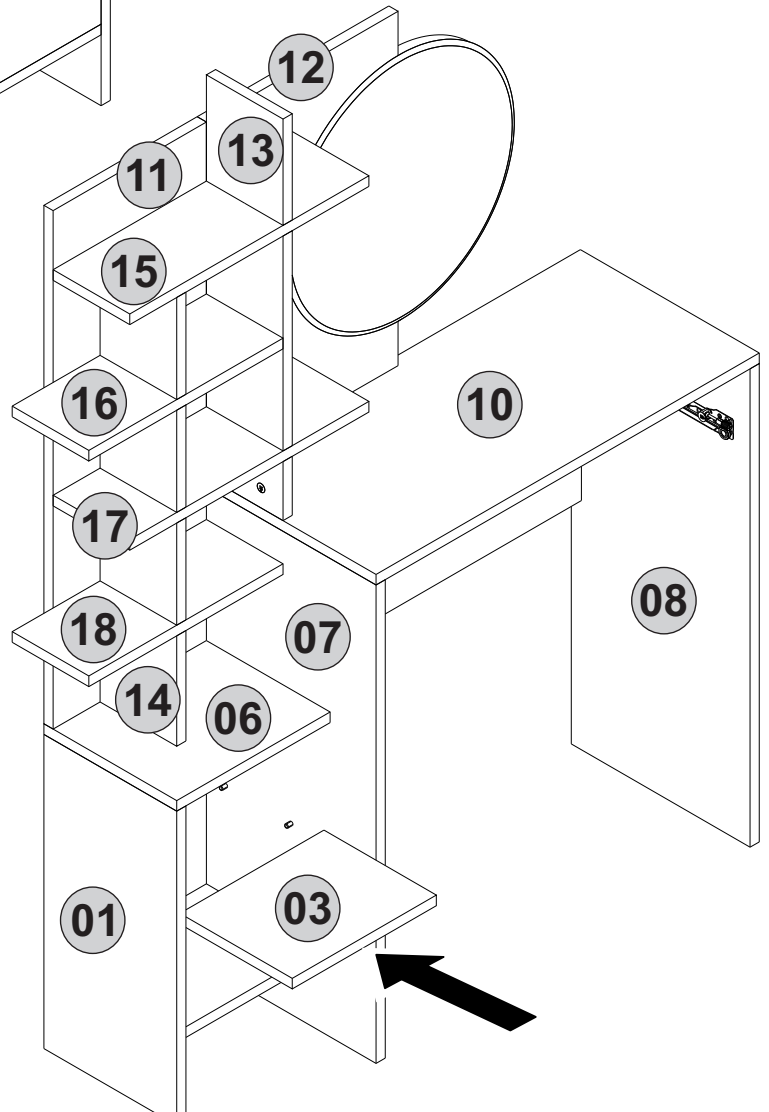
16



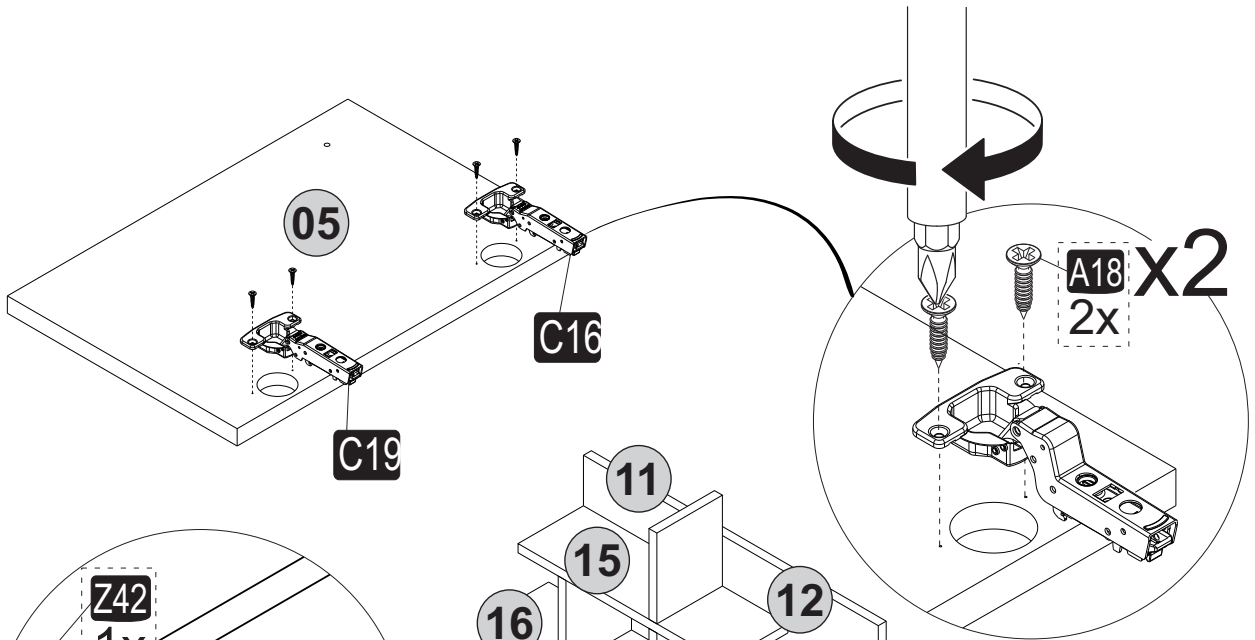
17



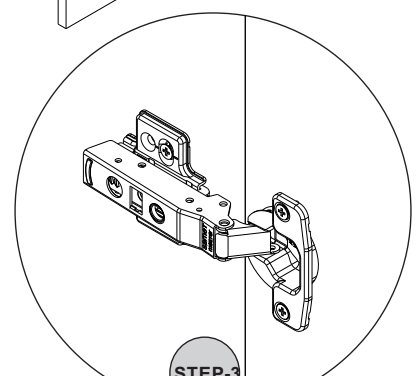
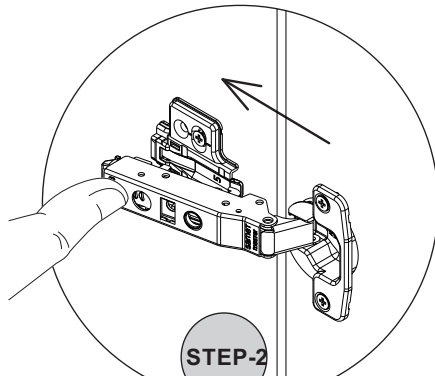
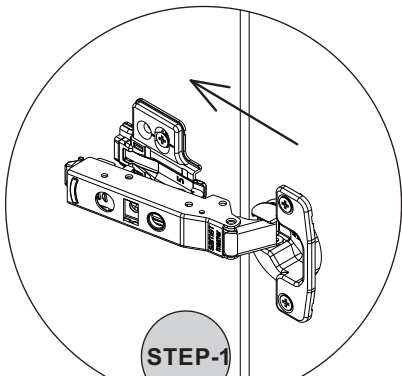
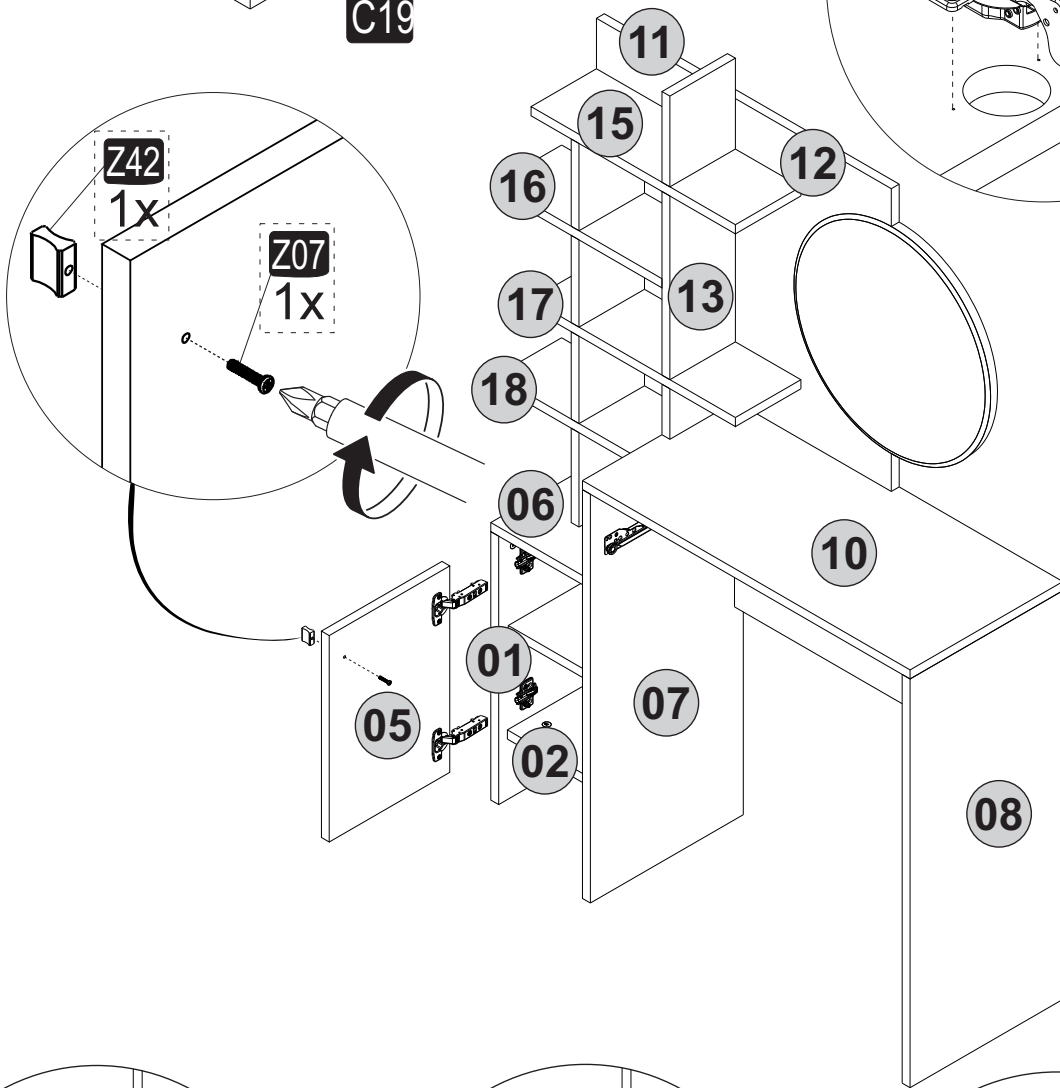
18



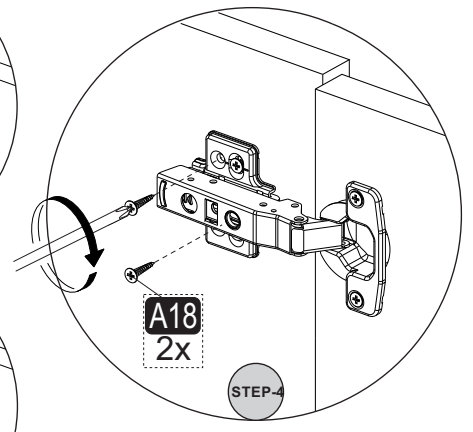
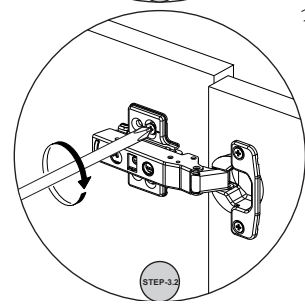
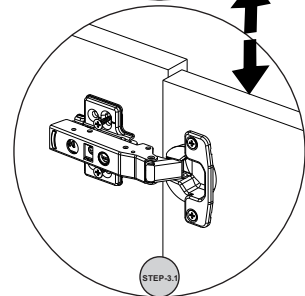
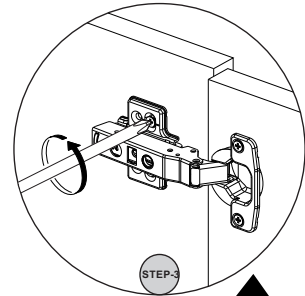
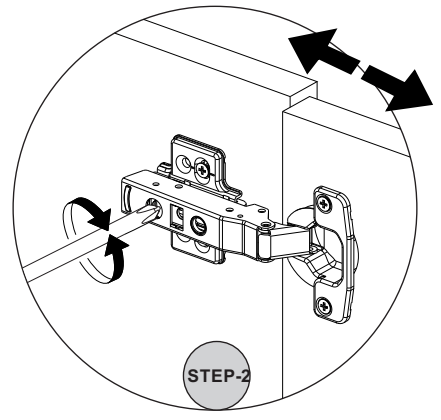
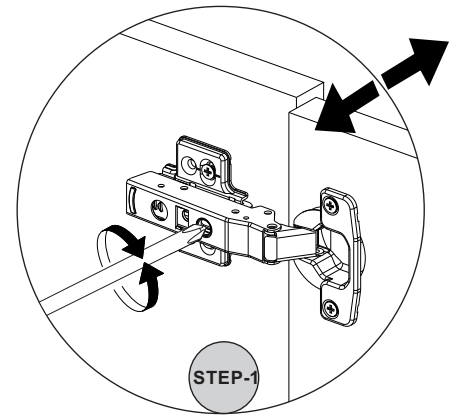
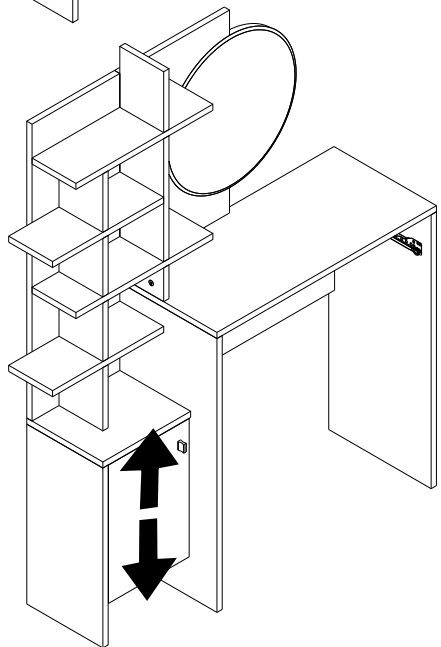
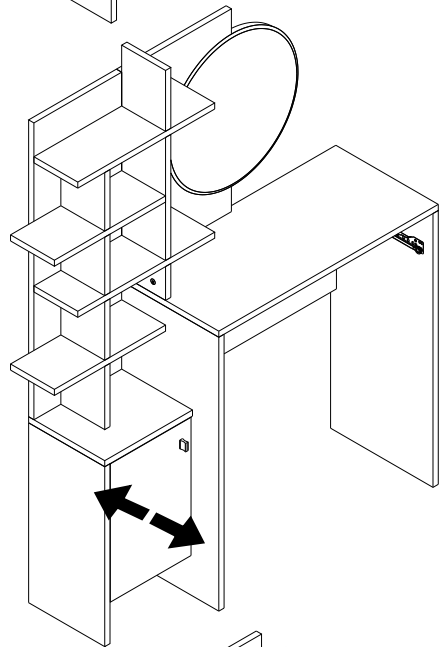
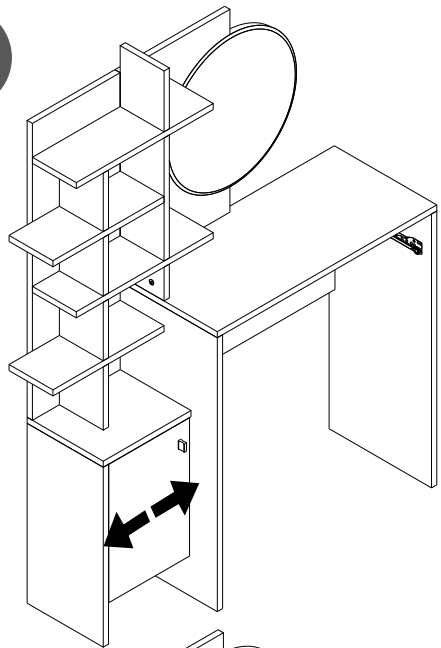
19

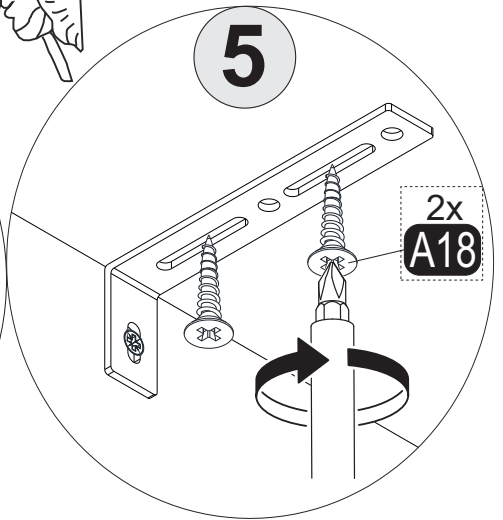
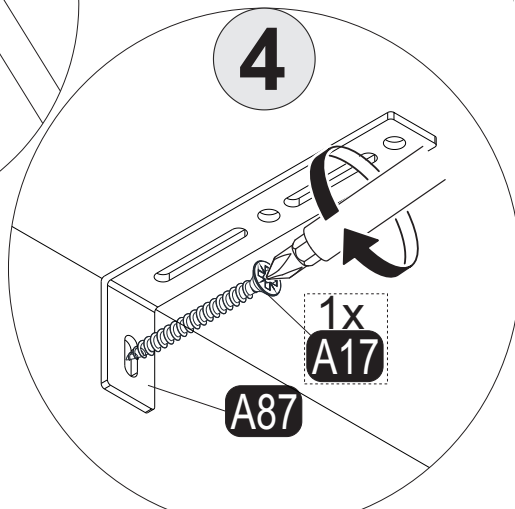
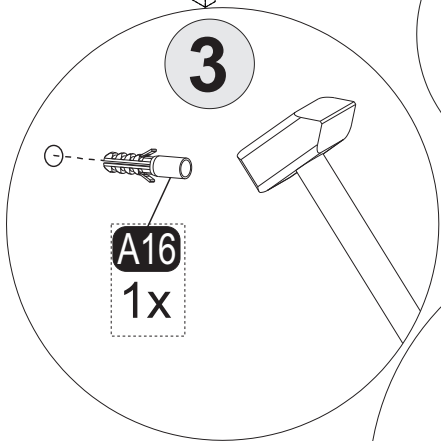
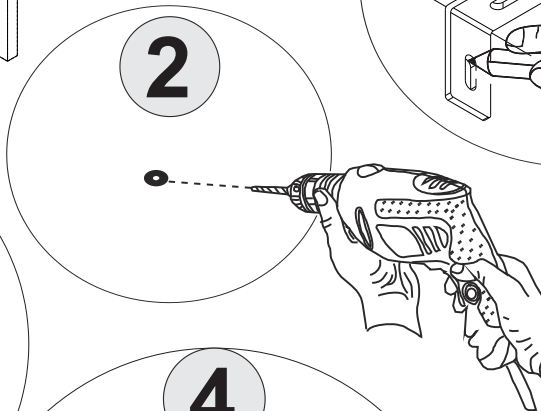
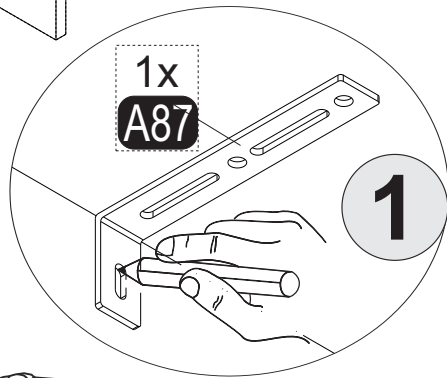
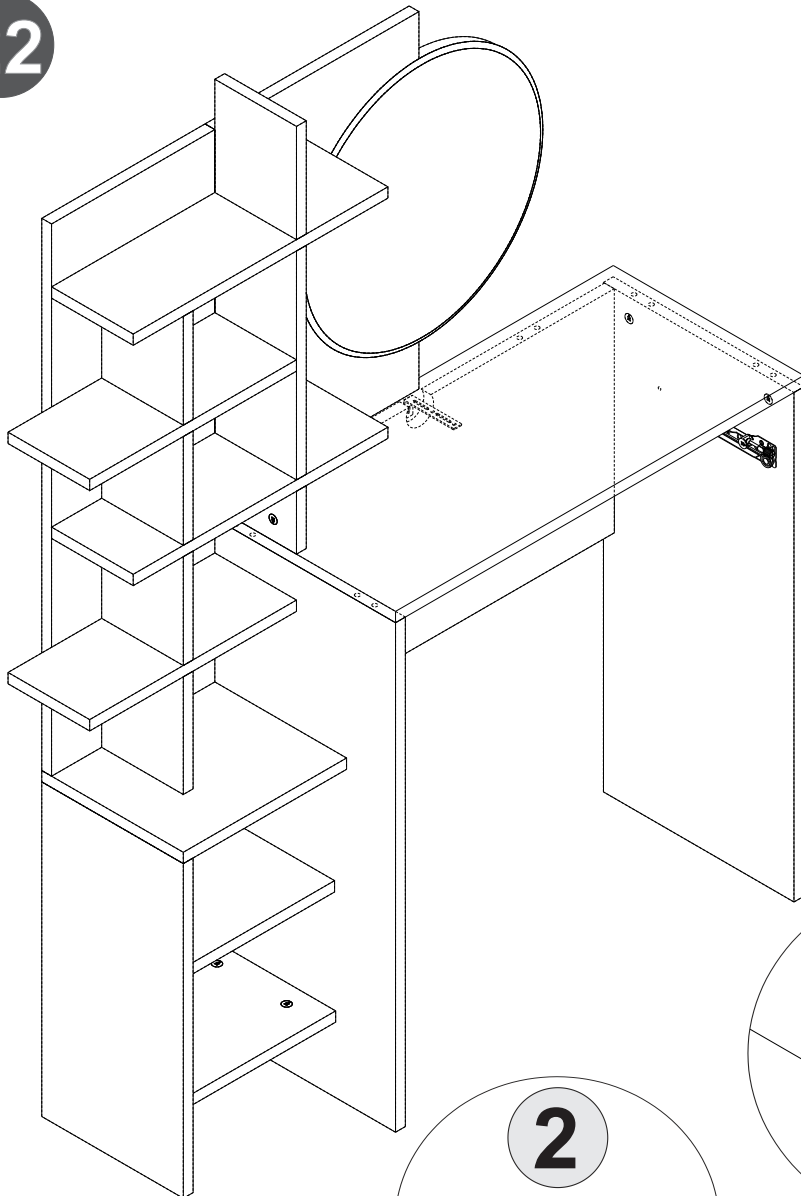


20

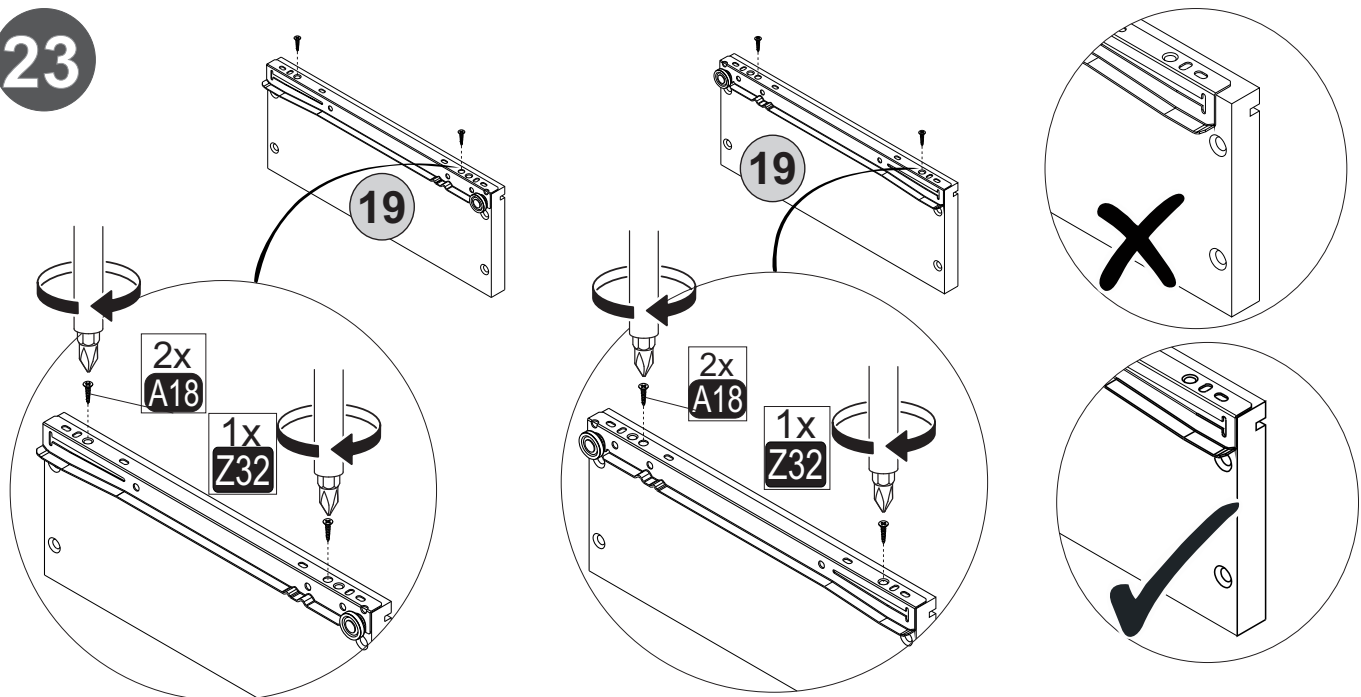


21

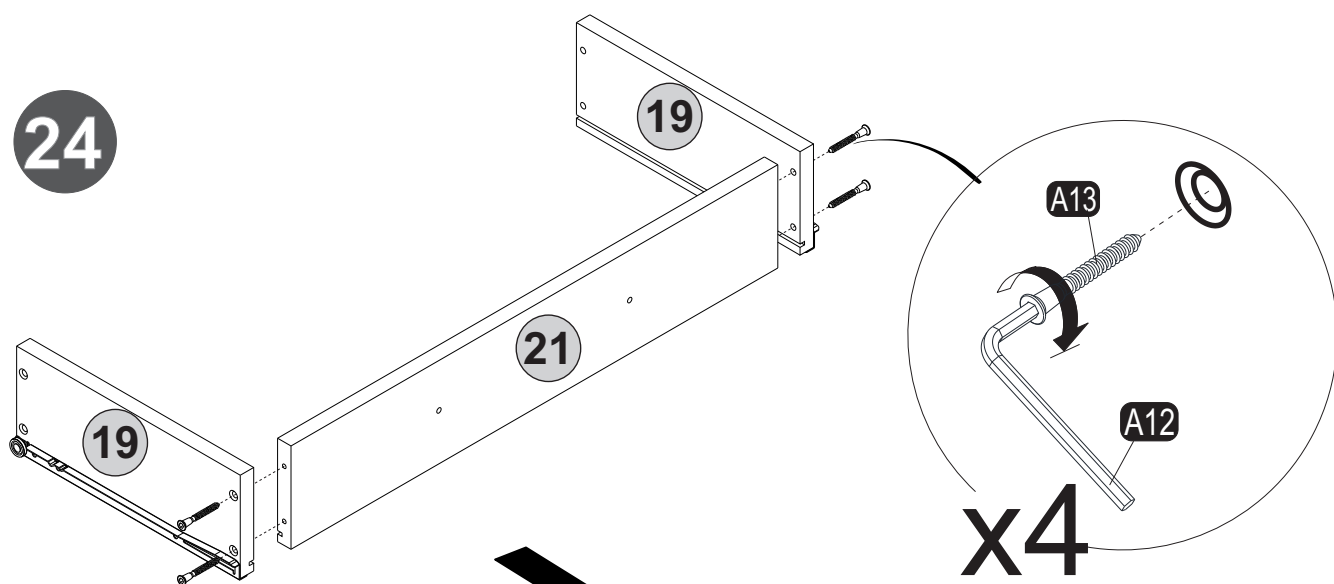




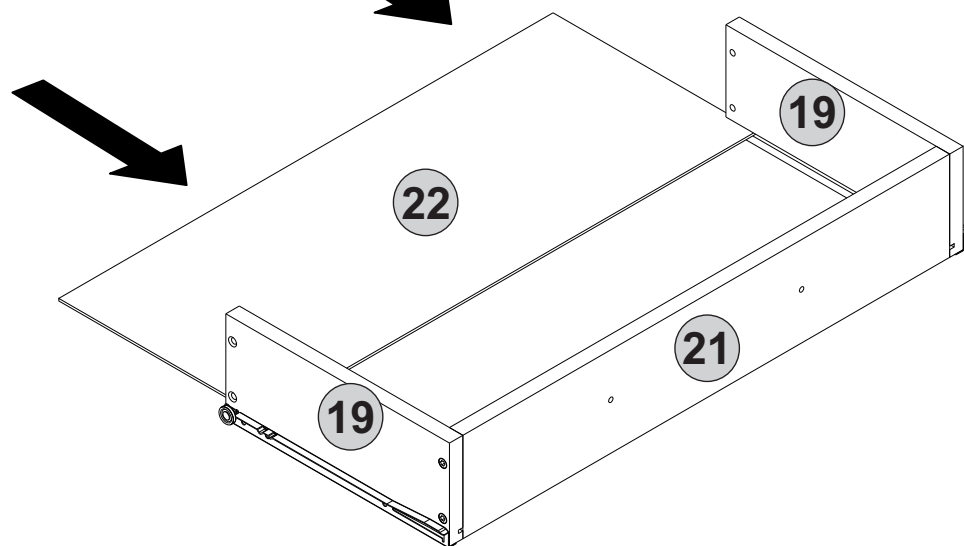
23



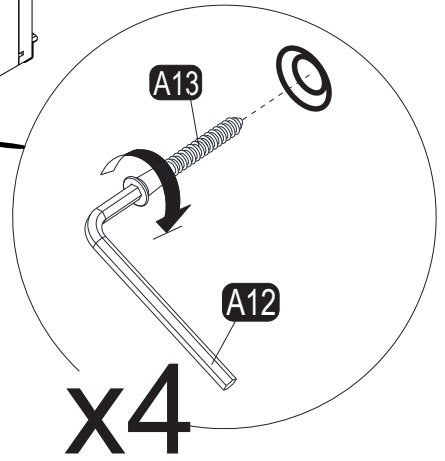
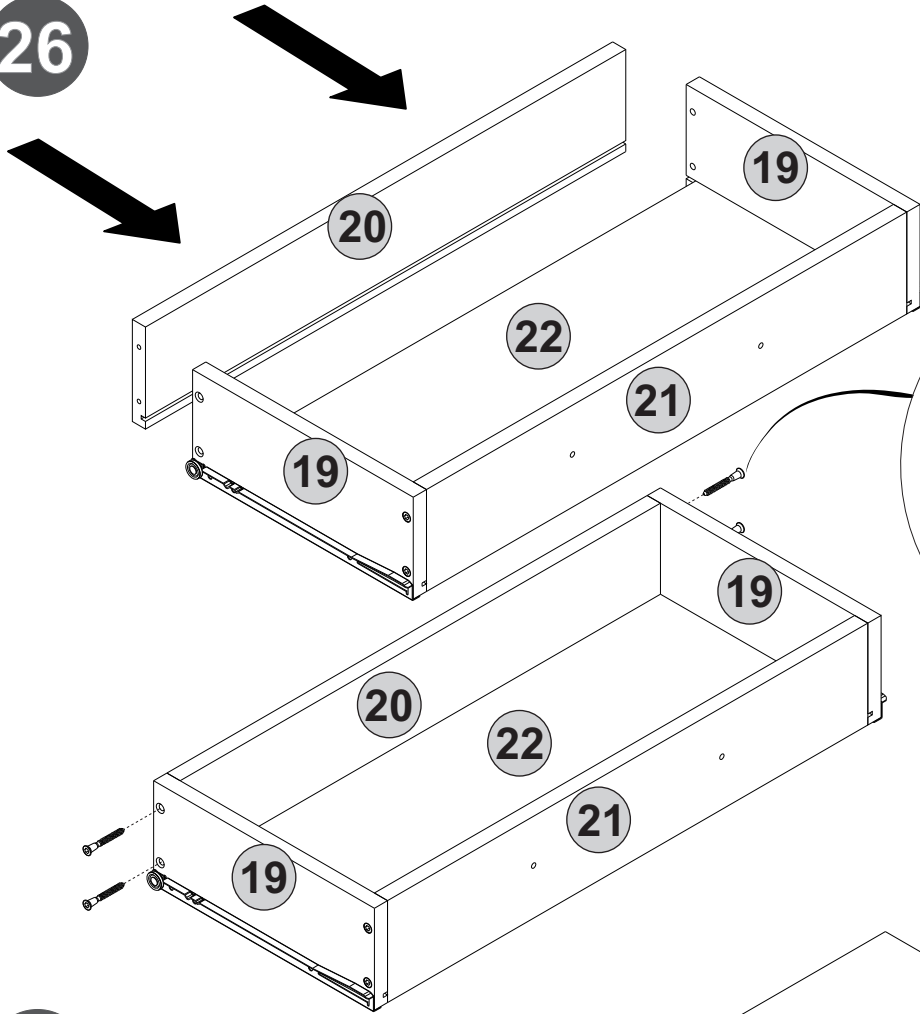
24



25



26



27

