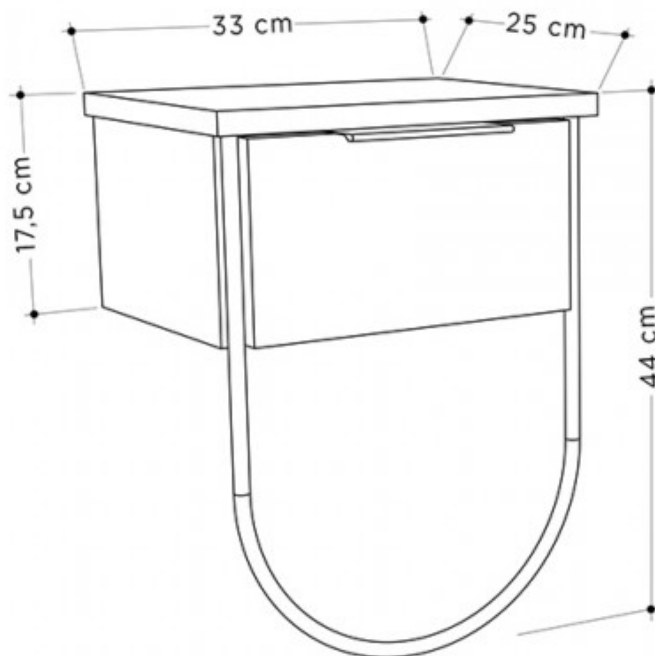
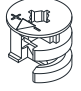


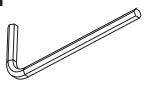
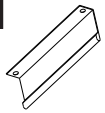

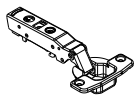
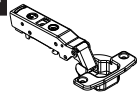


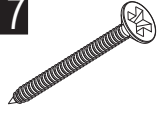

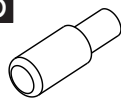

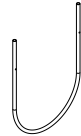

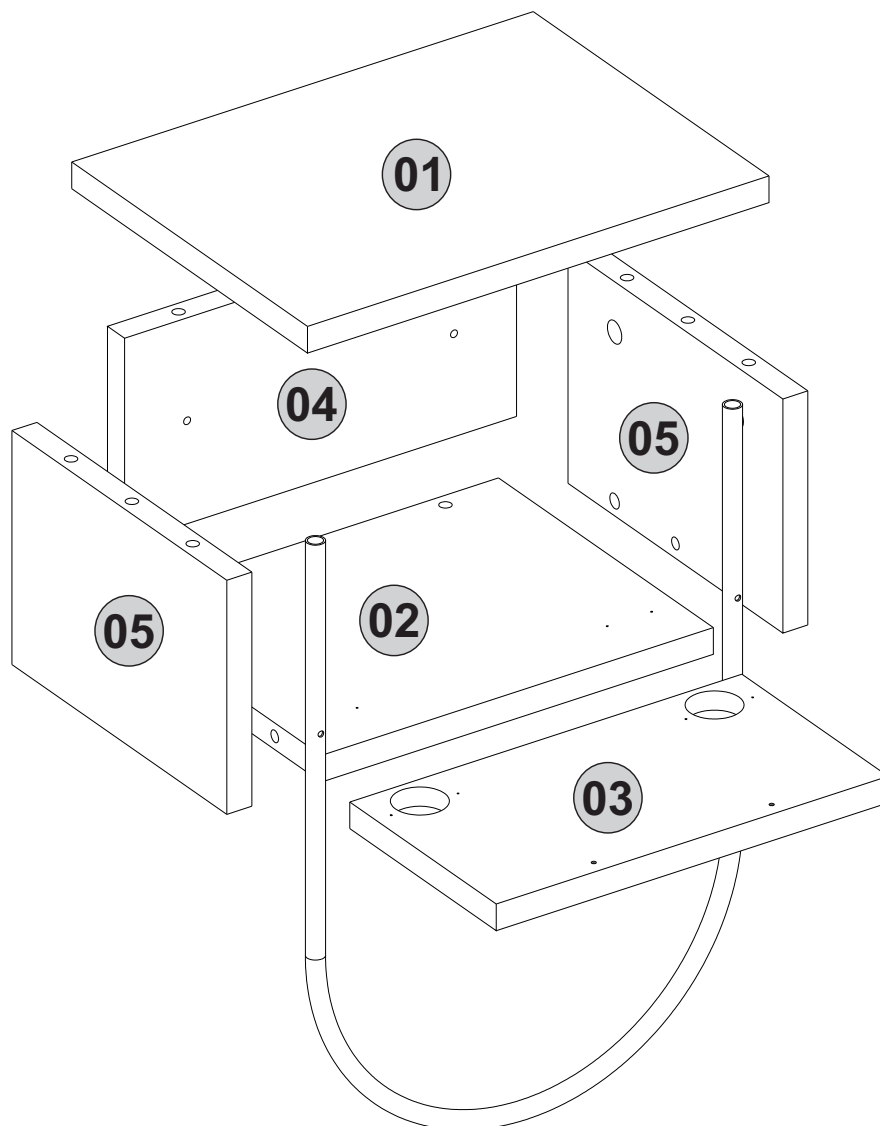




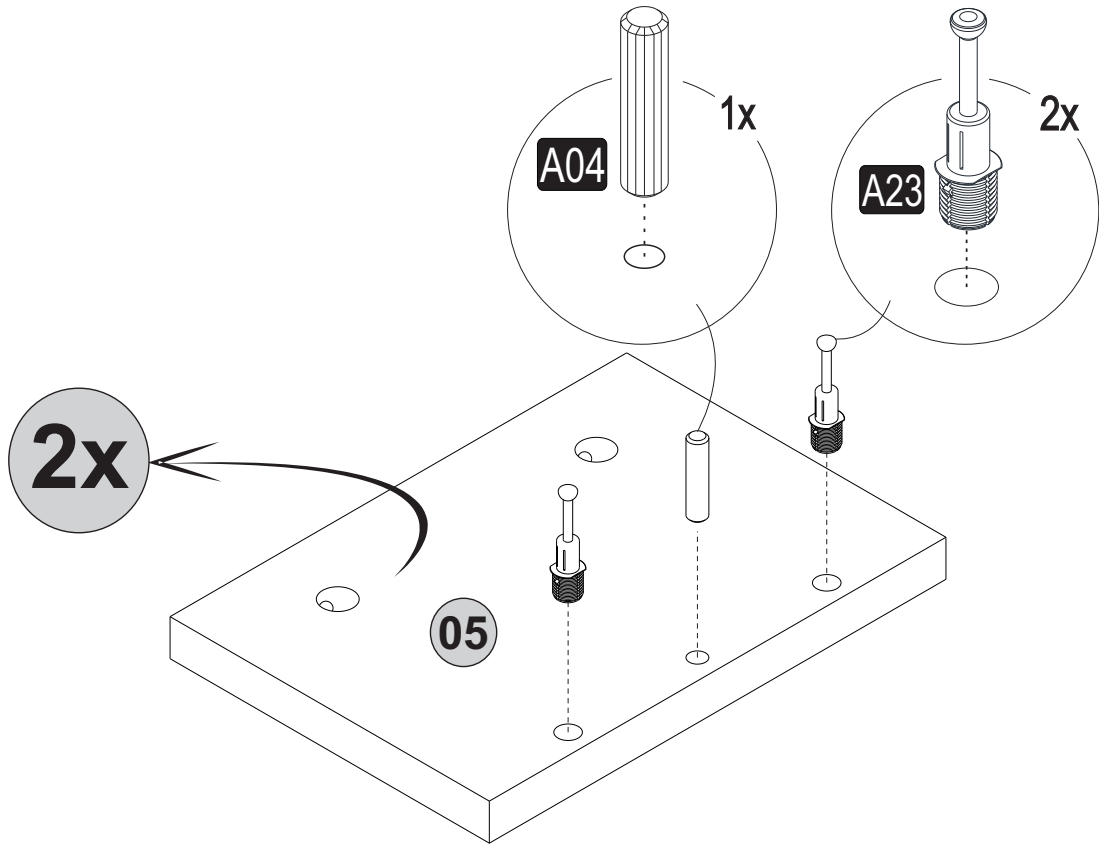
GP037-0141,1



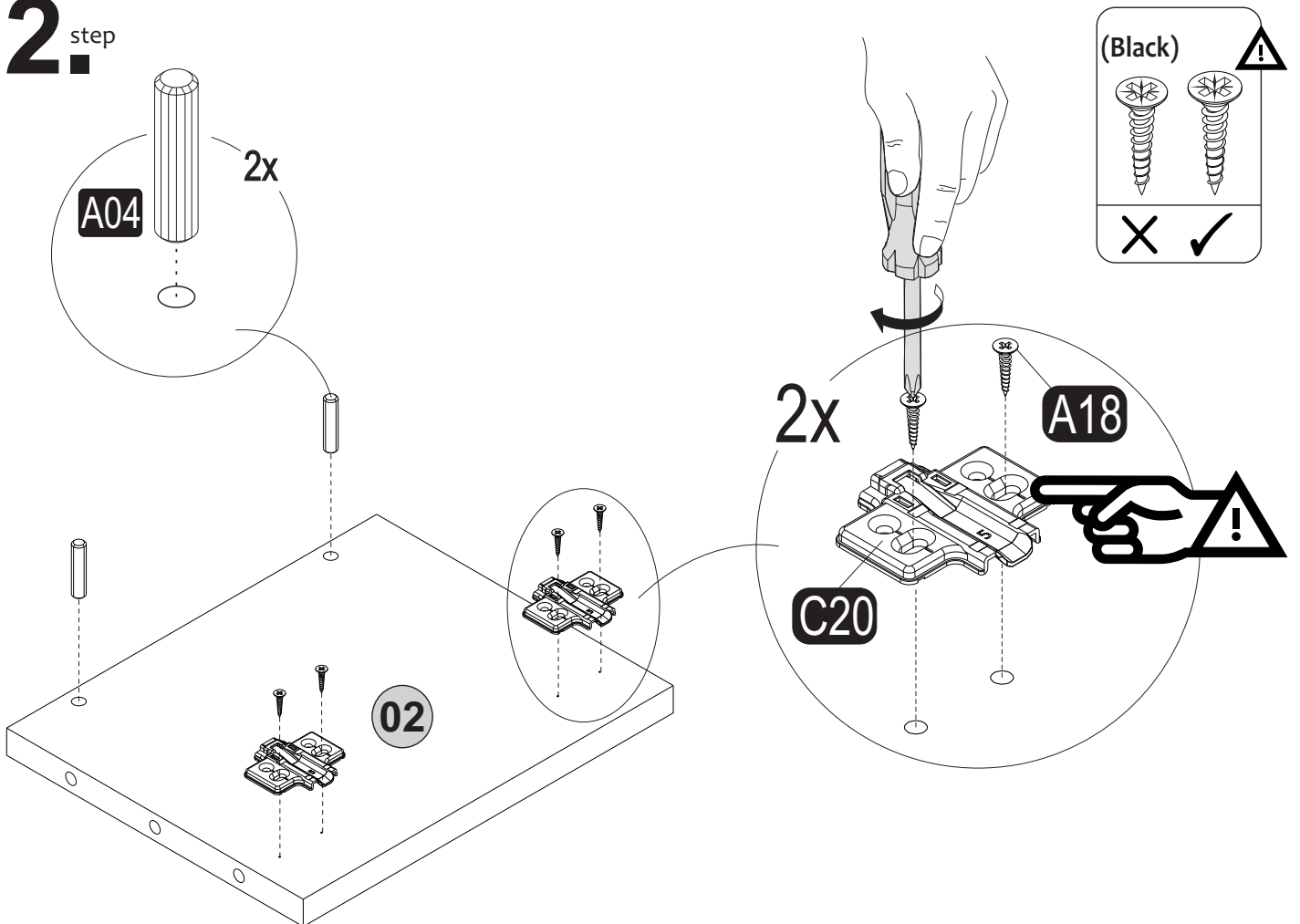
A22 Minifix k18  8x 8x	A23 Minifix M10  8x 8x	A04 Ø8  8x 8x	A12 Allen  1x 1x	Z51 K128mm (black)  1x 1x
A06 18mm  C1-8x 18mm	C17 DmF(S)  1x 1x	C14 Dm(S)  1x 1x	C20 Mtk(S)  2x 2x	A50 3,5x16 (Black)  2x 2x
A17 4x50  2x 2x	A16 DbØ8  2x 2x	A48 Raf Pimi  1x 1x	A67 3,5x30 (Black)  2x 2x	Z57 DLK128mm  1x 1x
				A18 3,5x18  12x 12x



1. step



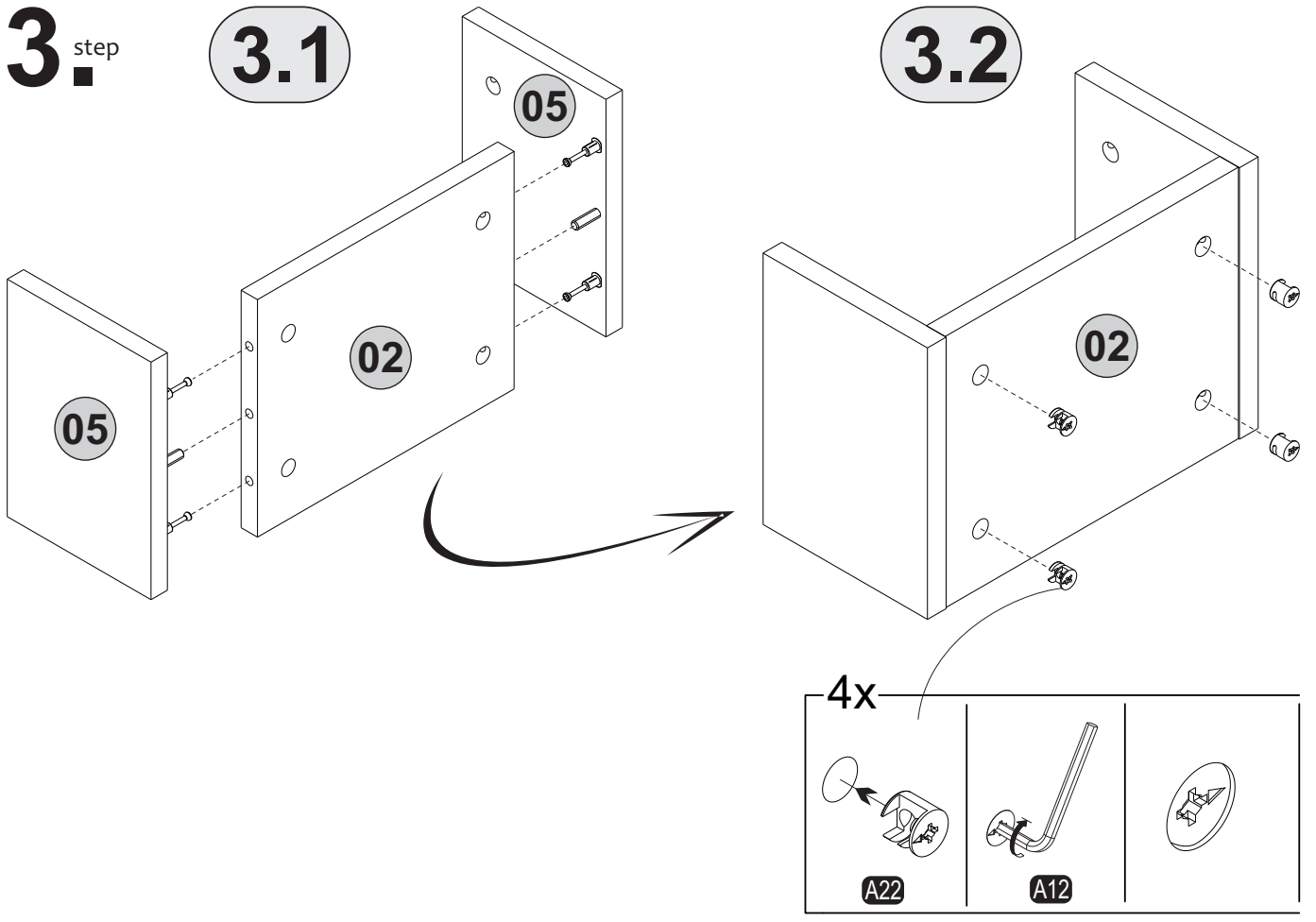
2. step



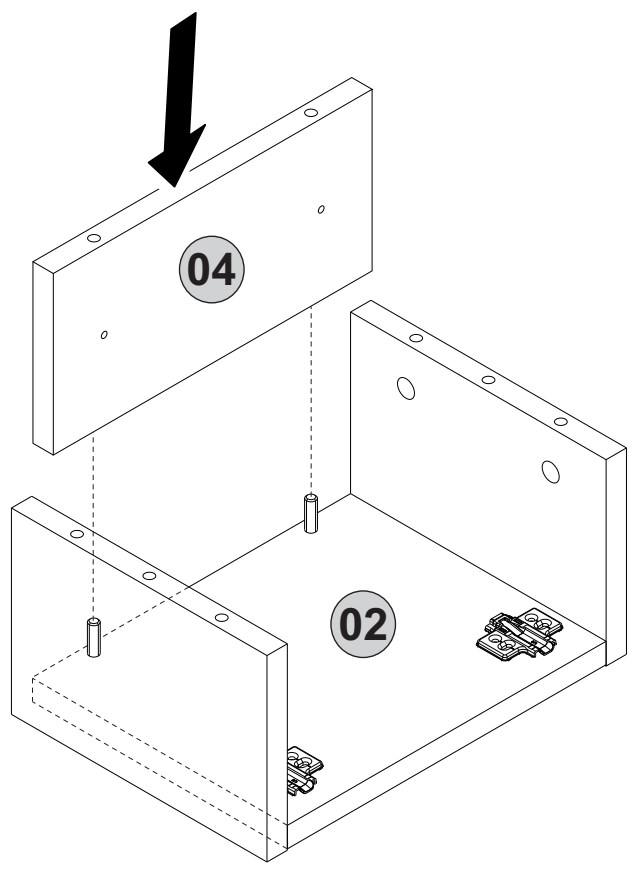
3 step

3.1

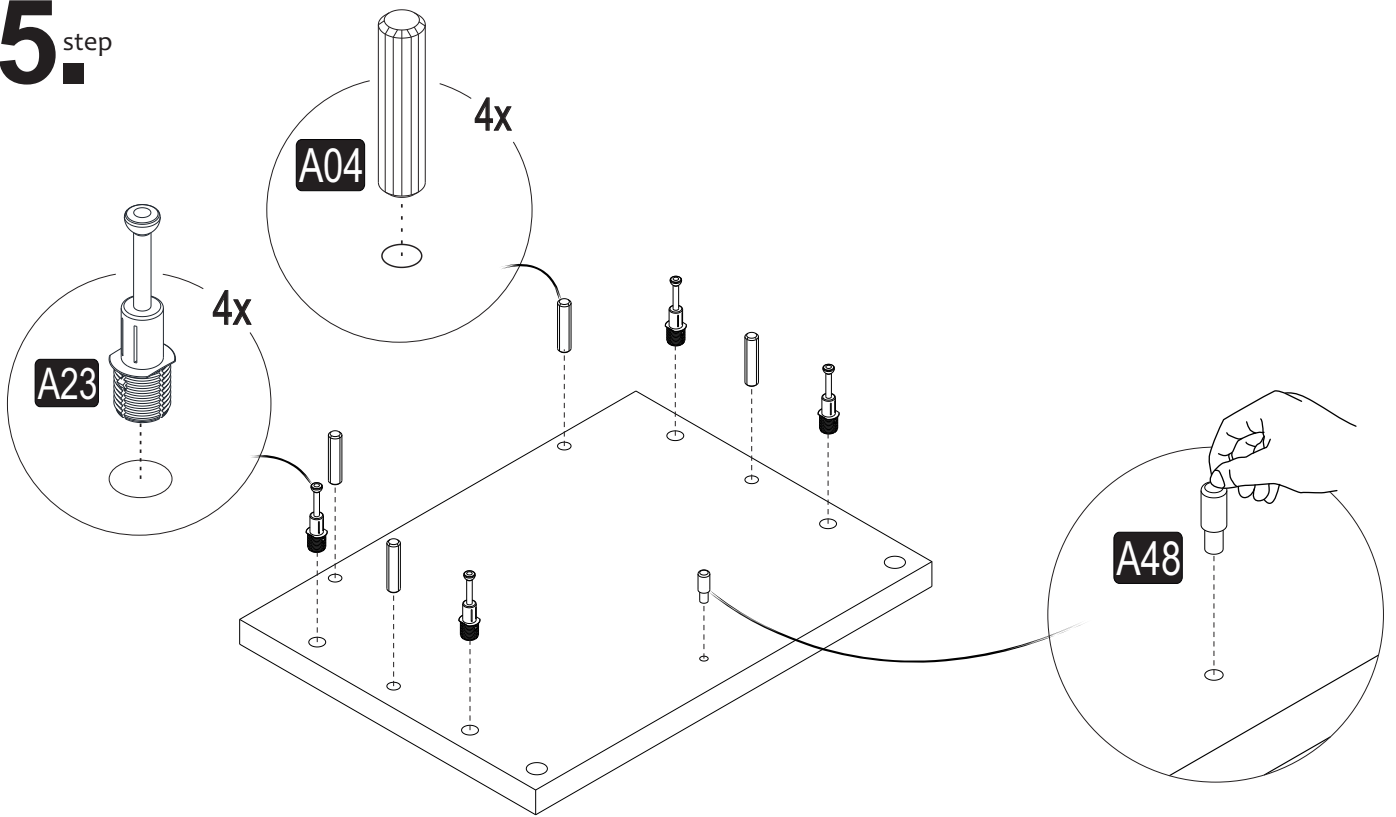
3.2



4 step



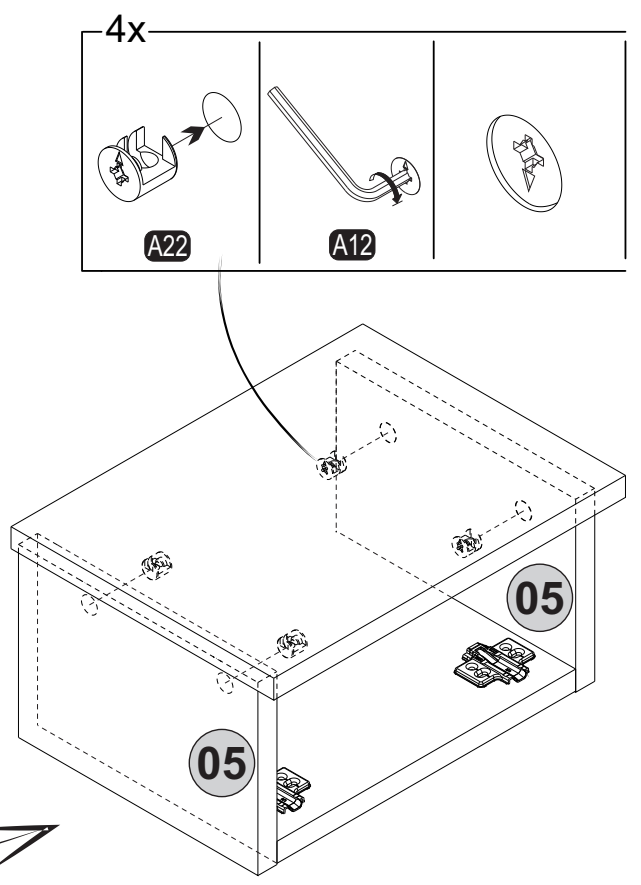
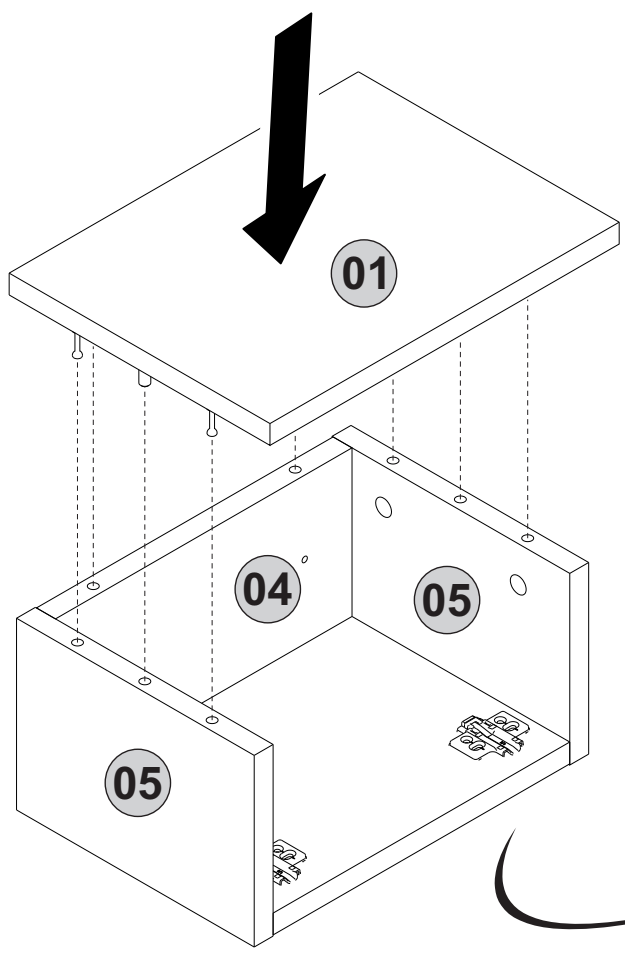
5^{step}



6^{step}

6.1

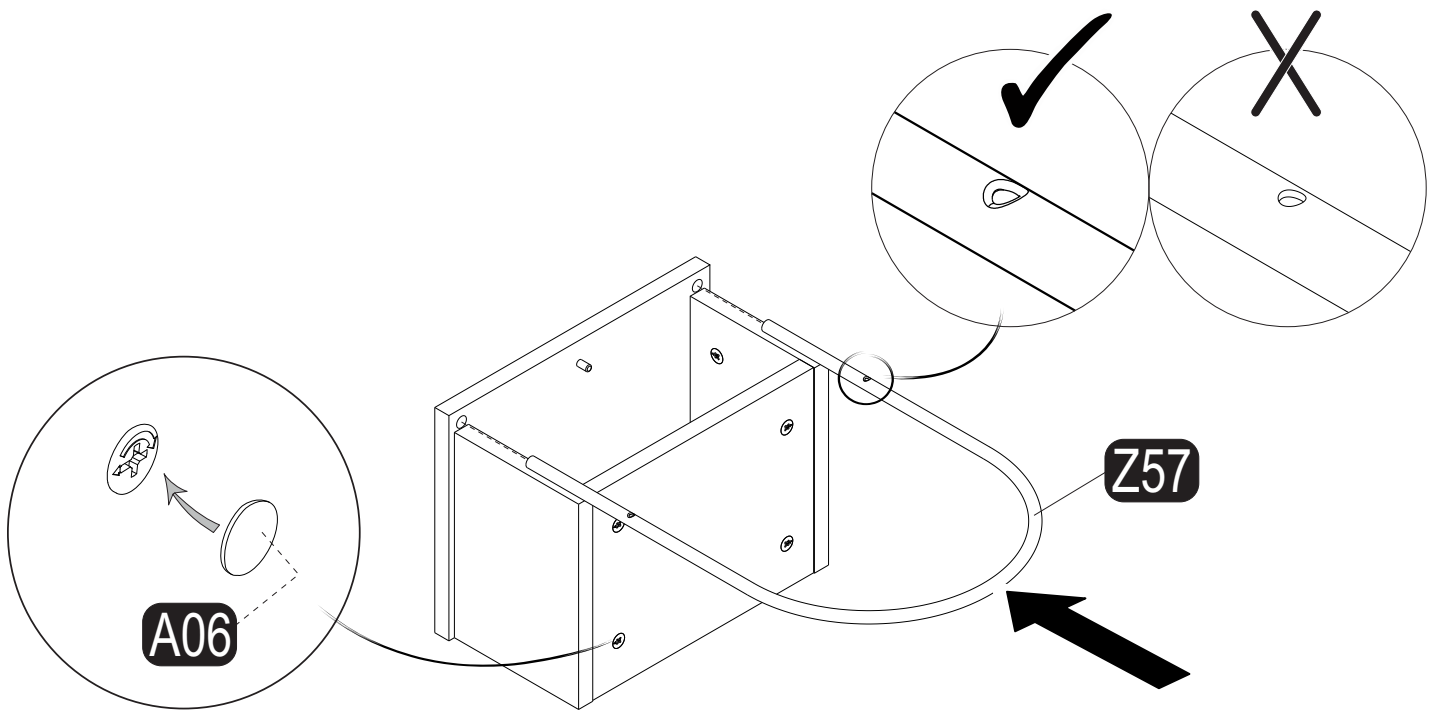
6.2



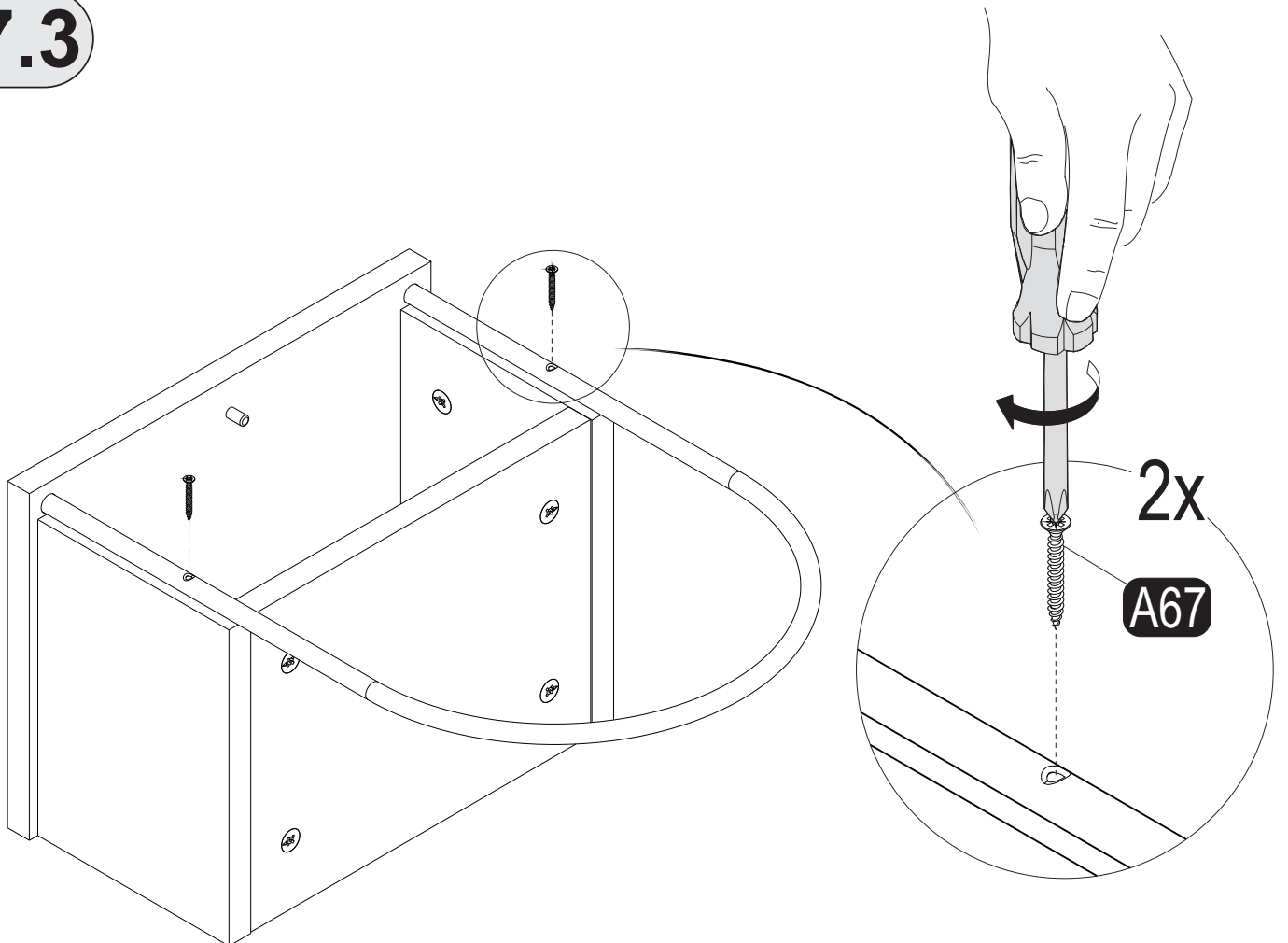
7^{step}

7.1

7.2



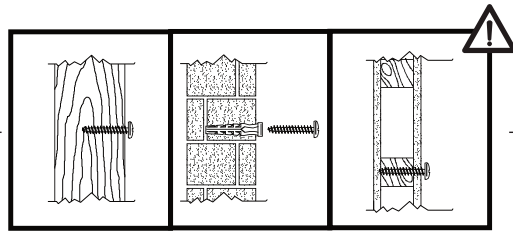
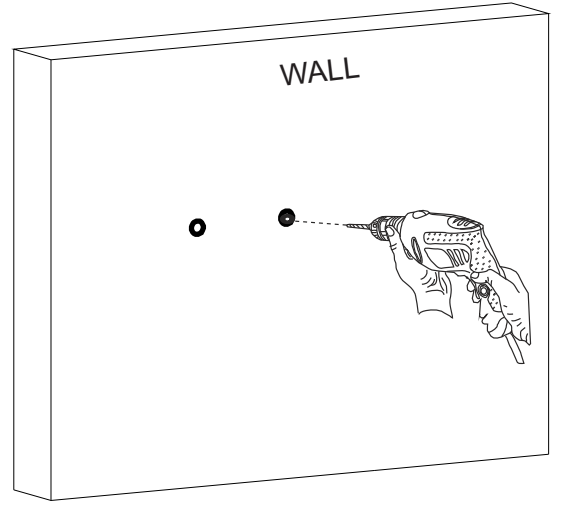
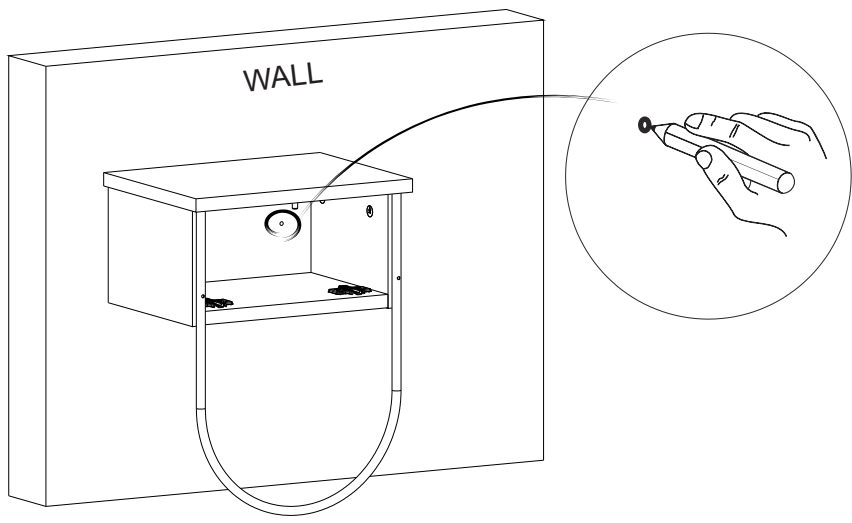
7.3



8^{step}

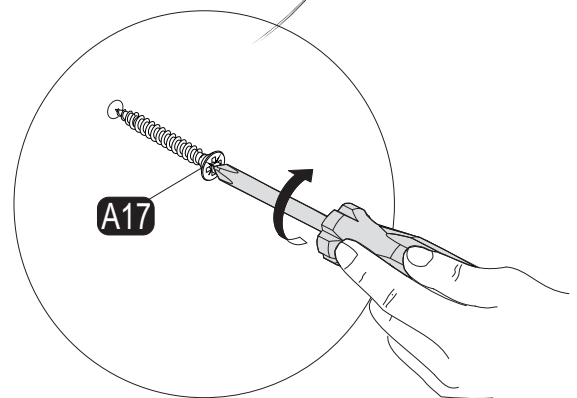
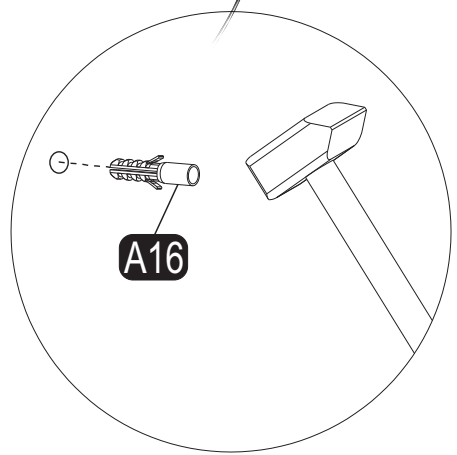
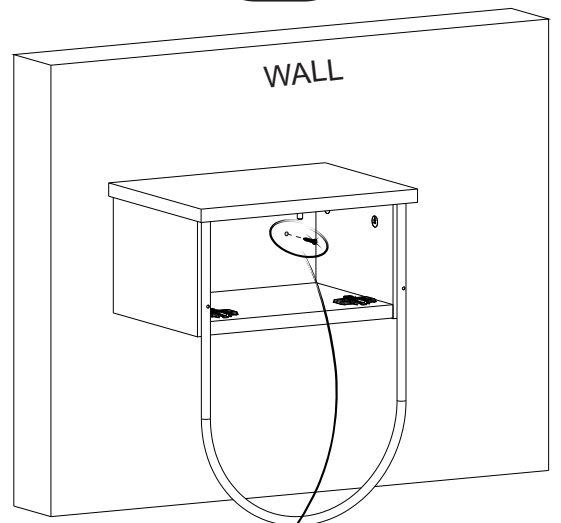
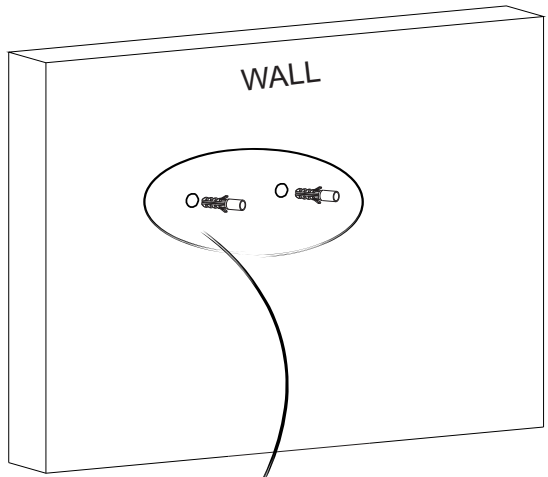
8.1

8.2



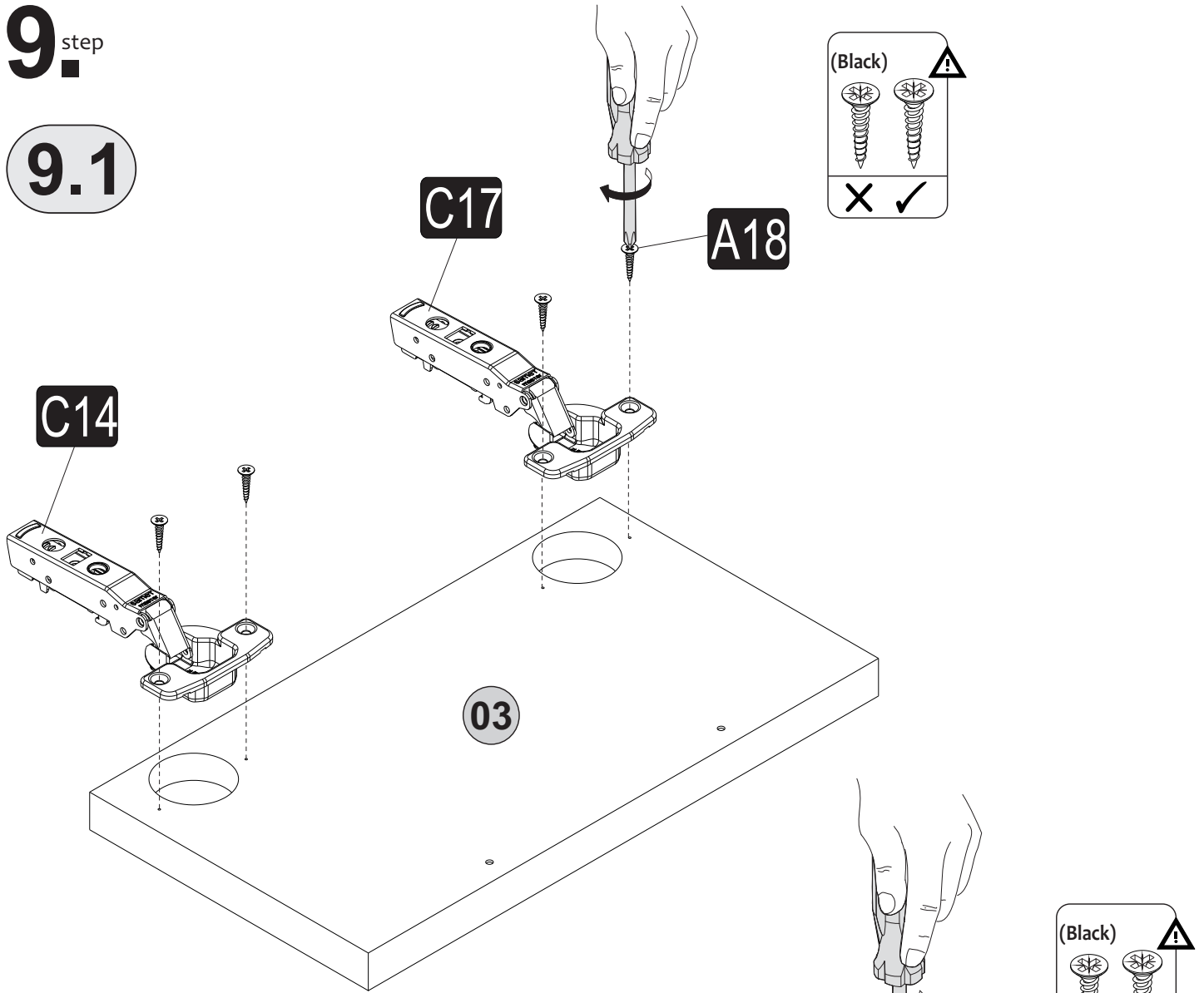
8.3

8.4

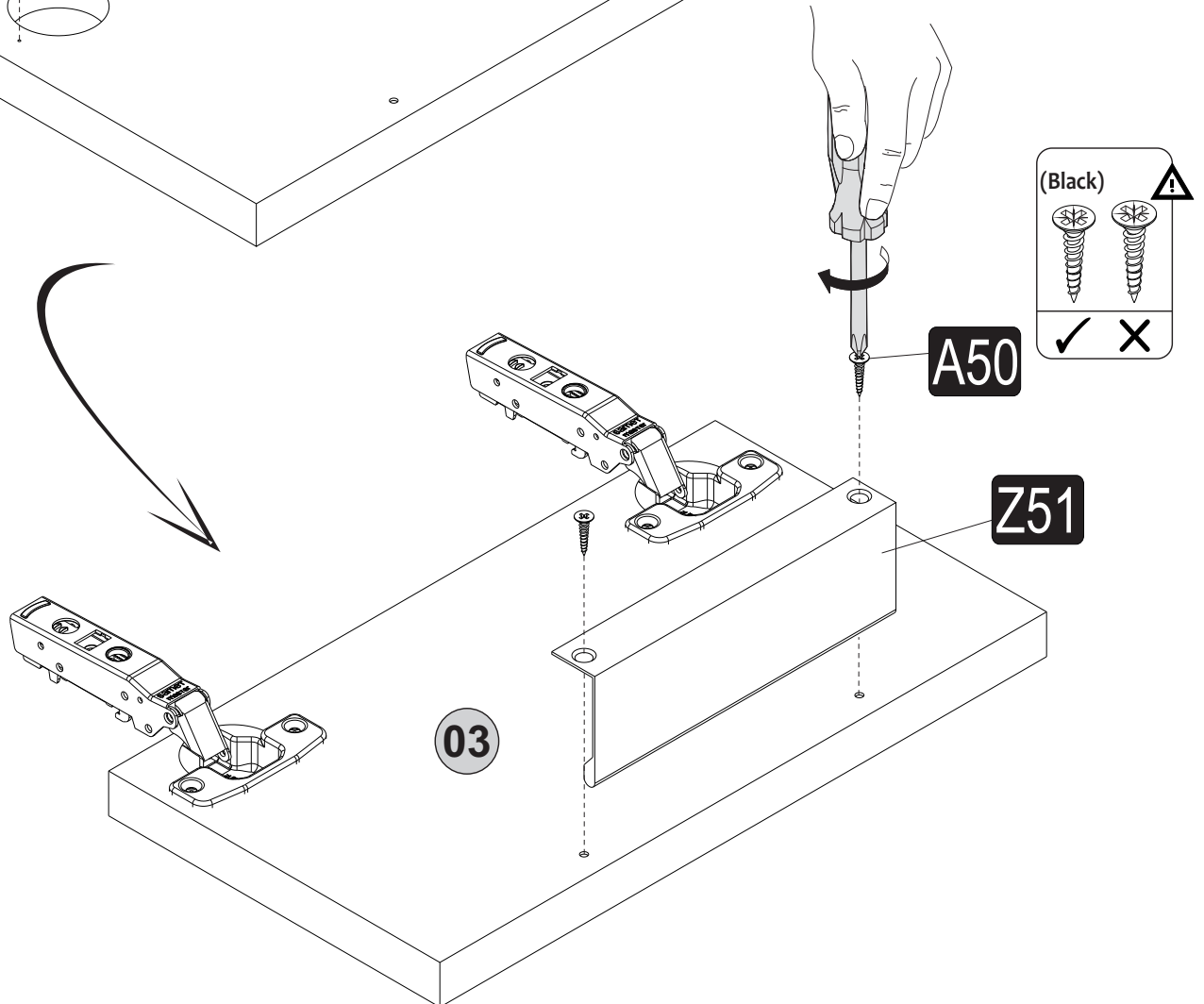


9_{step}

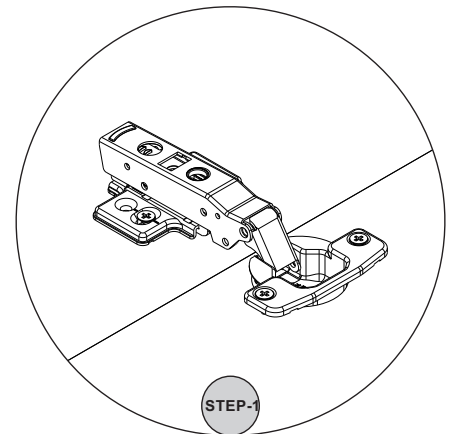
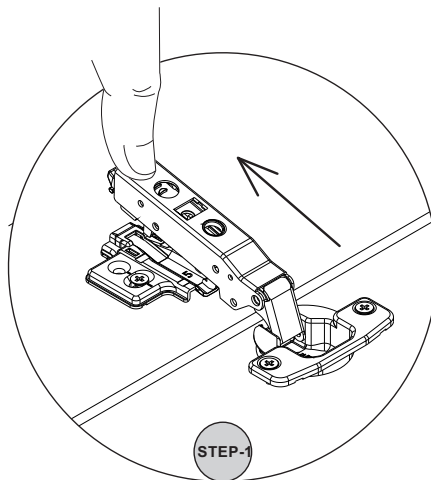
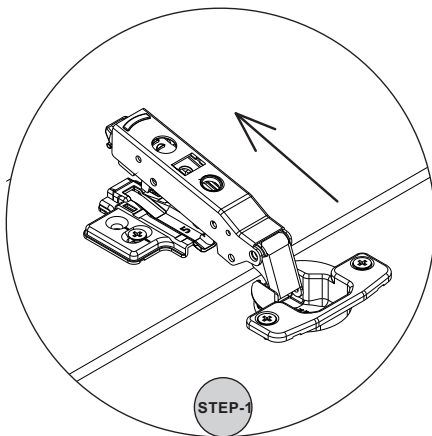
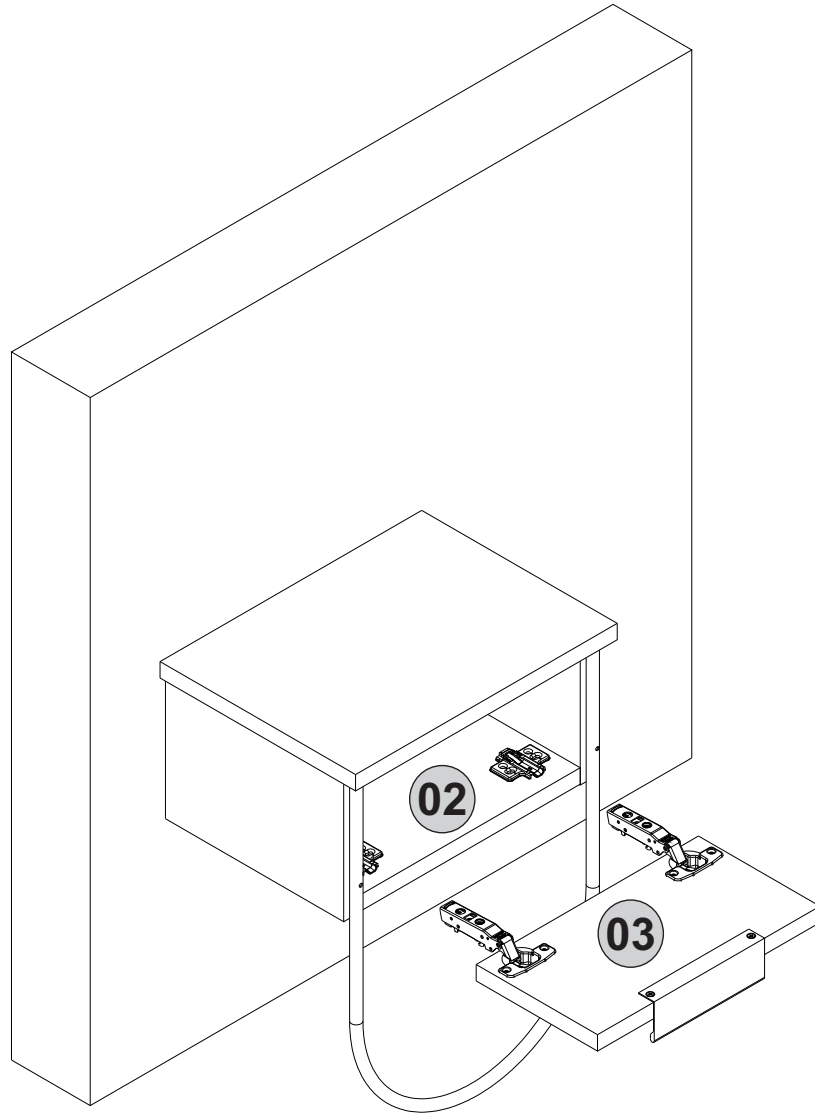
9.1



9.2



10.^{step}



11. step

