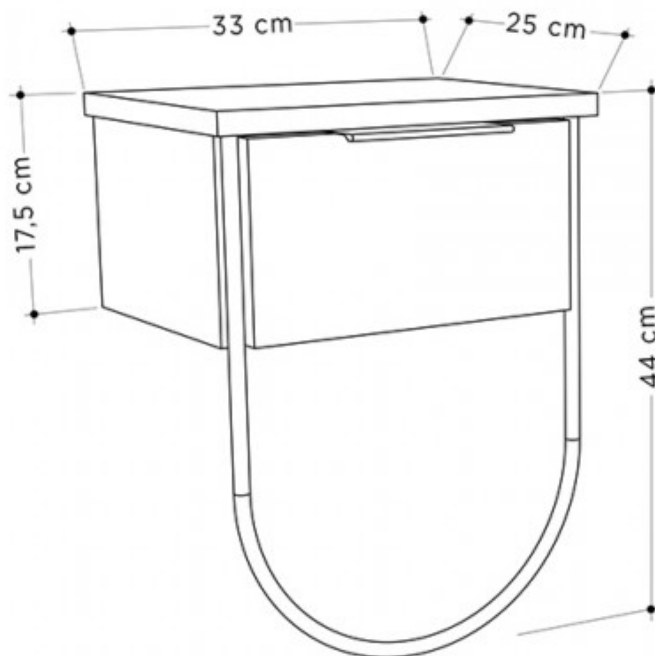
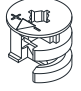


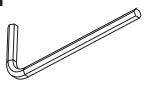
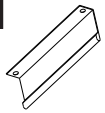

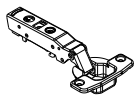
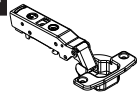


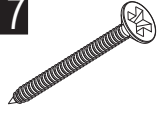

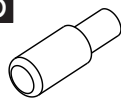

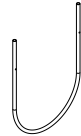

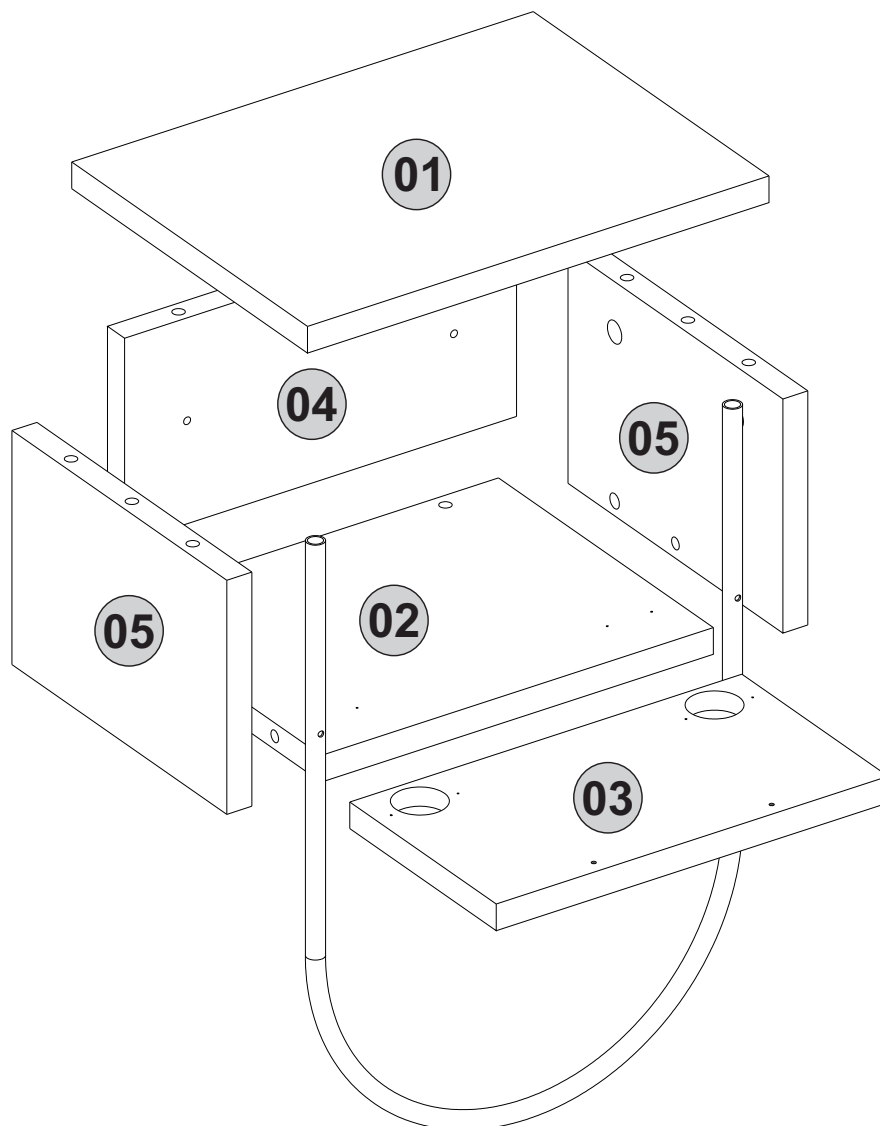




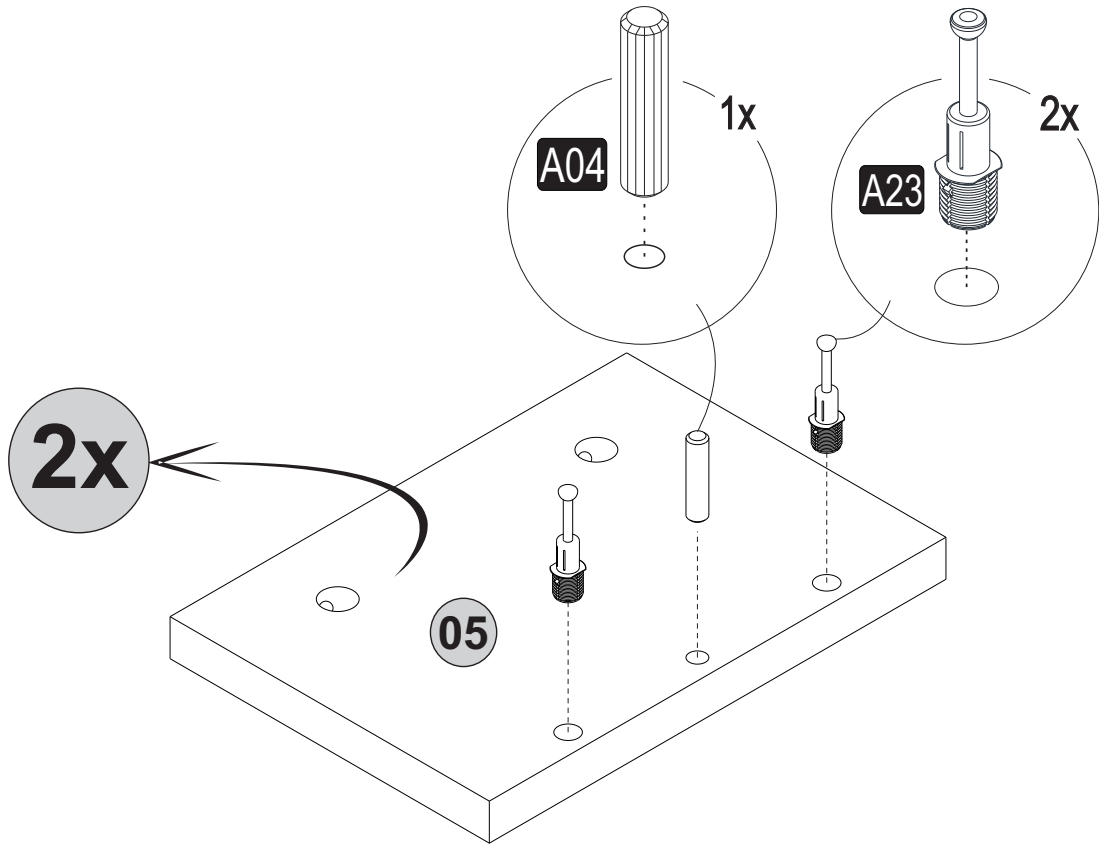
**GP037-0141,2**



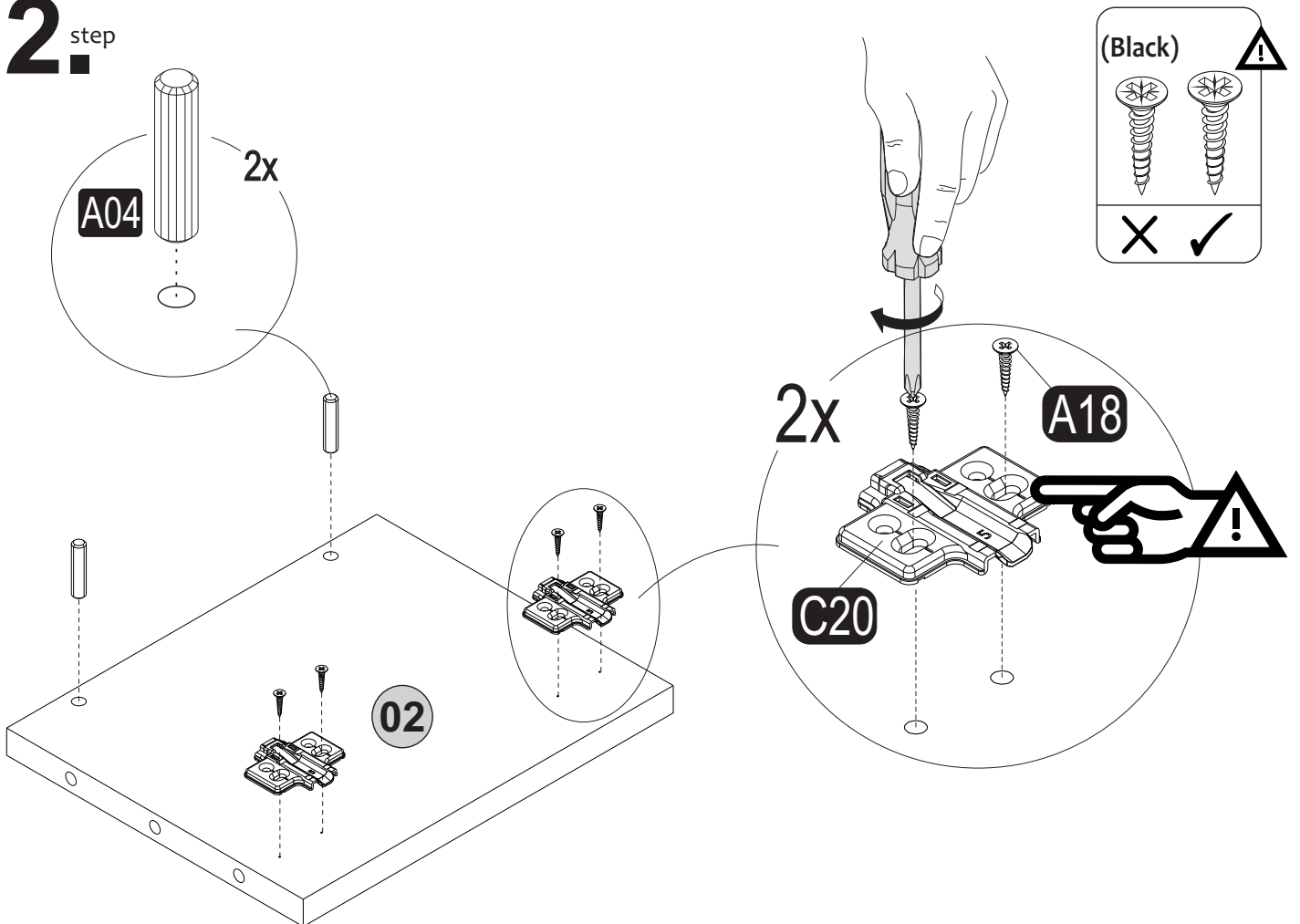
<b>A22</b> Minifix k18  8x 8x	<b>A23</b> Minifix M10  8x 8x	<b>A04</b> Ø8  8x 8x	<b>A12</b> Allen  1x 1x	<b>Z51</b> K128mm (black)  1x 1x
<b>A06</b> 18mm  C1-8x	<b>C17</b> DmF(S)  1x 1x	<b>C14</b> Dm(S)  1x 1x	<b>C20</b> Mtk(S)  2x 2x	<b>A50</b> 3,5x16 (Black)  2x 2x
<b>A17</b> 4x50  2x 2x	<b>A16</b> DbØ8  2x 2x	<b>A48</b> Raf Pimi  1x 1x	<b>A67</b> 3,5x30 (Black)  2x 2x	<b>Z57</b> DLK128mm  1x 1x
				<b>A18</b> 3,5x18  12x 12x



# 1. step



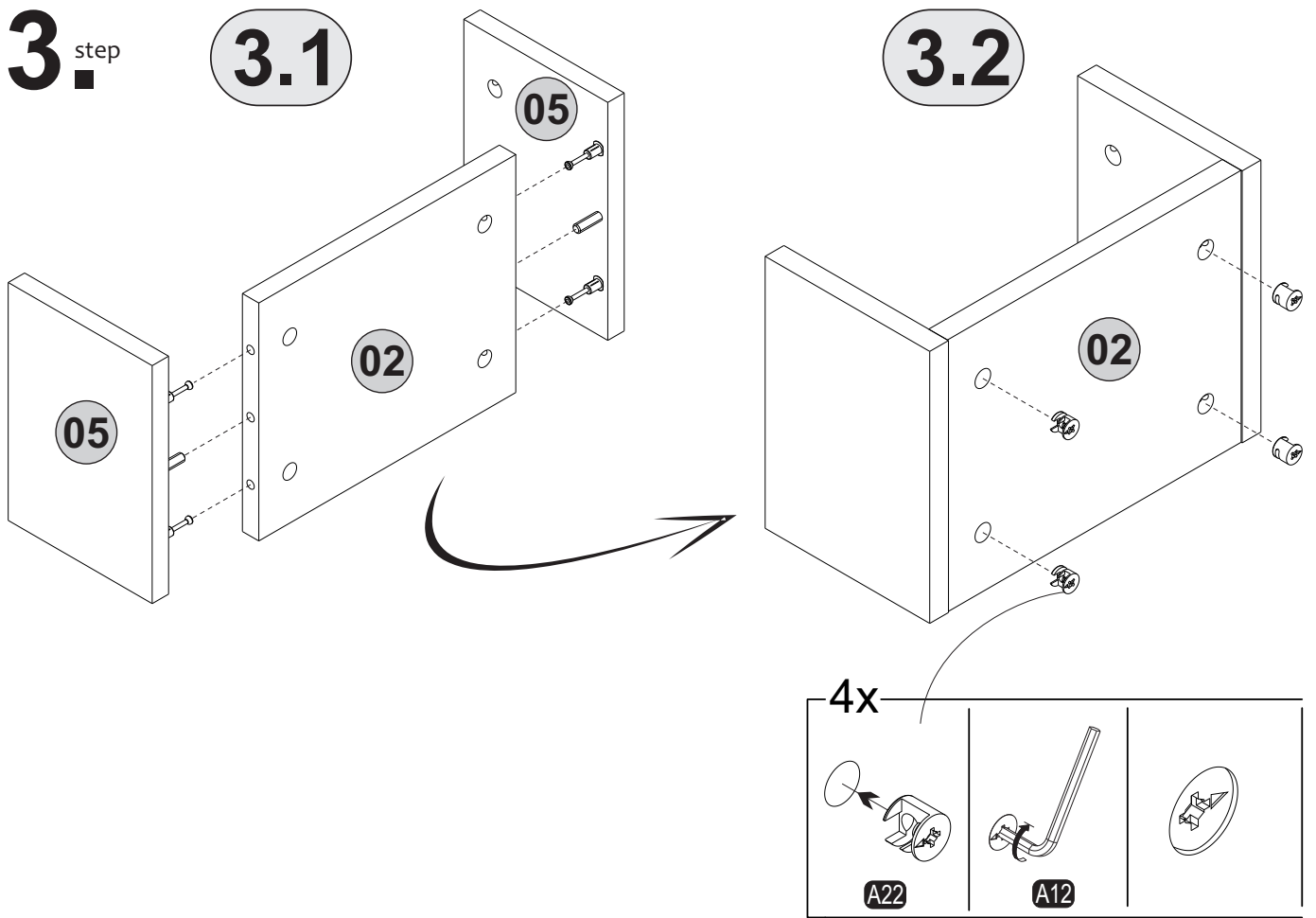
# 2. step



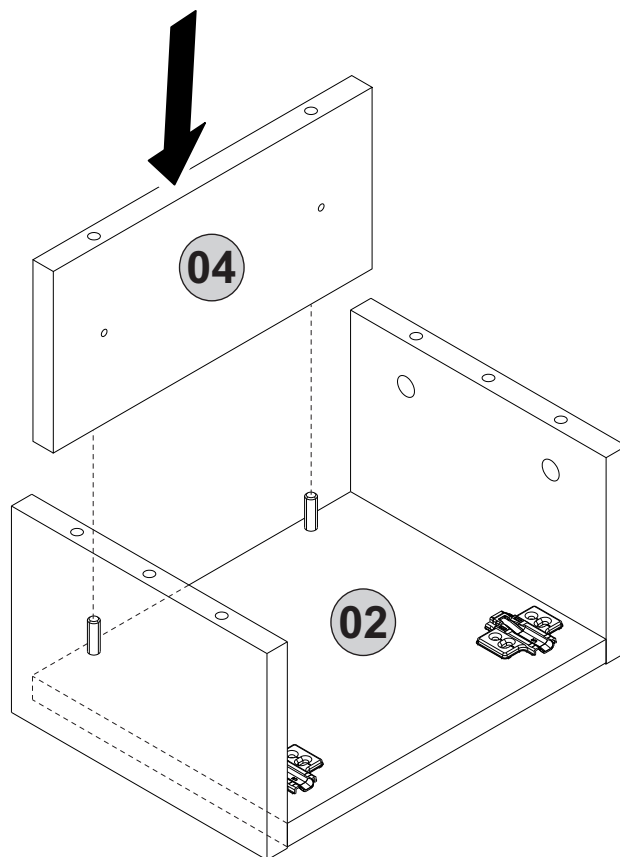
**3** step

**3.1**

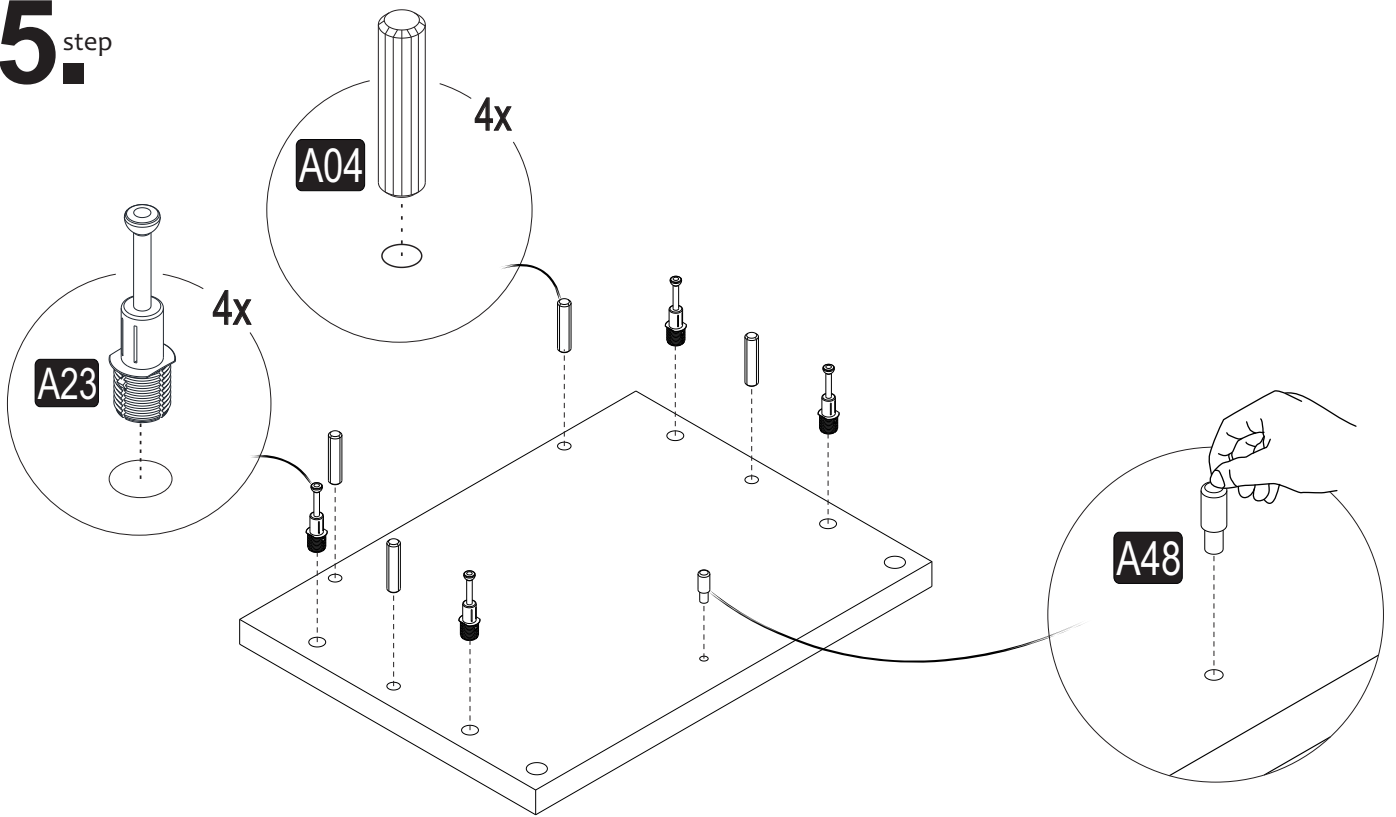
**3.2**



**4** step



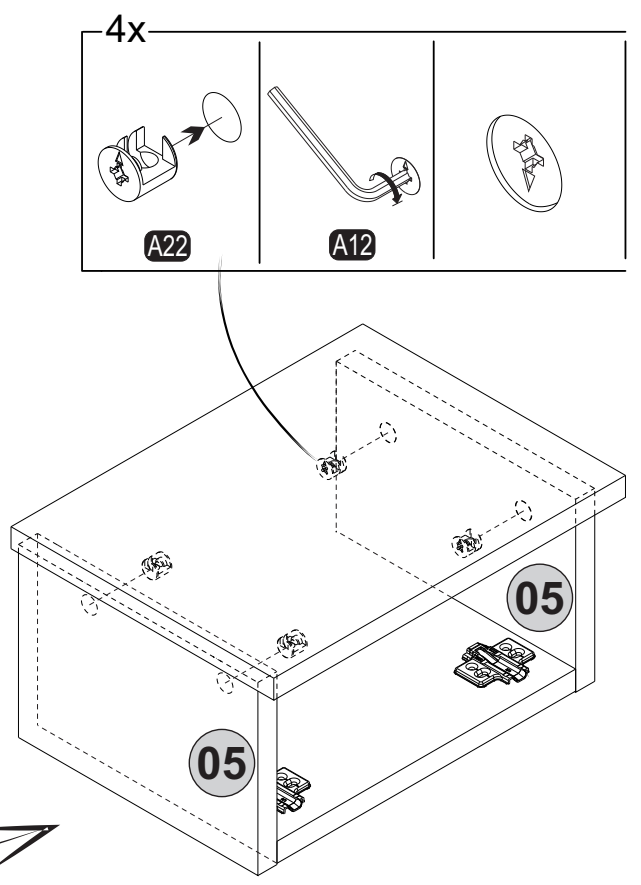
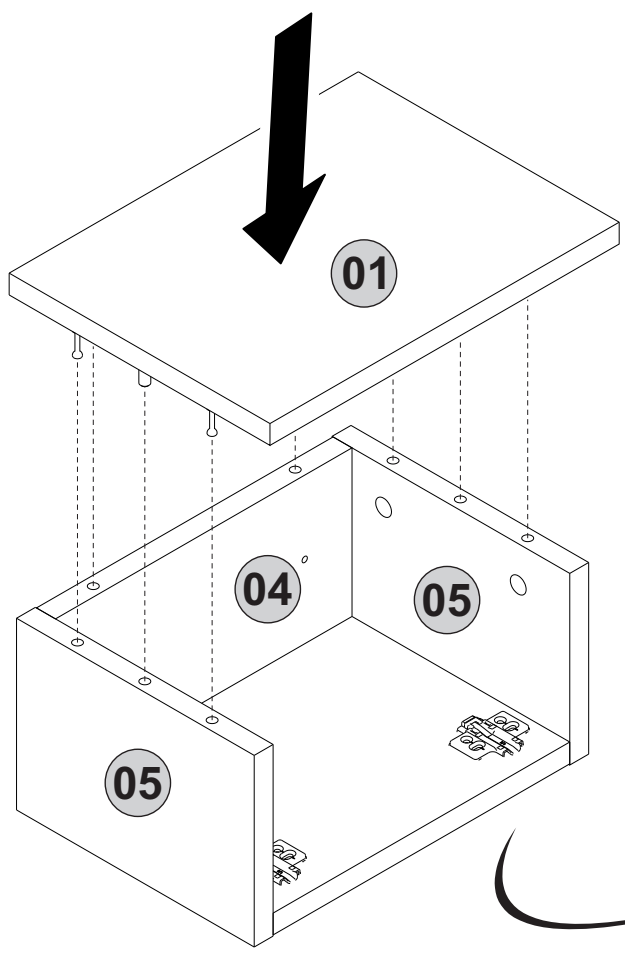
# 5<sup>step</sup>



# 6<sup>step</sup>

## 6.1

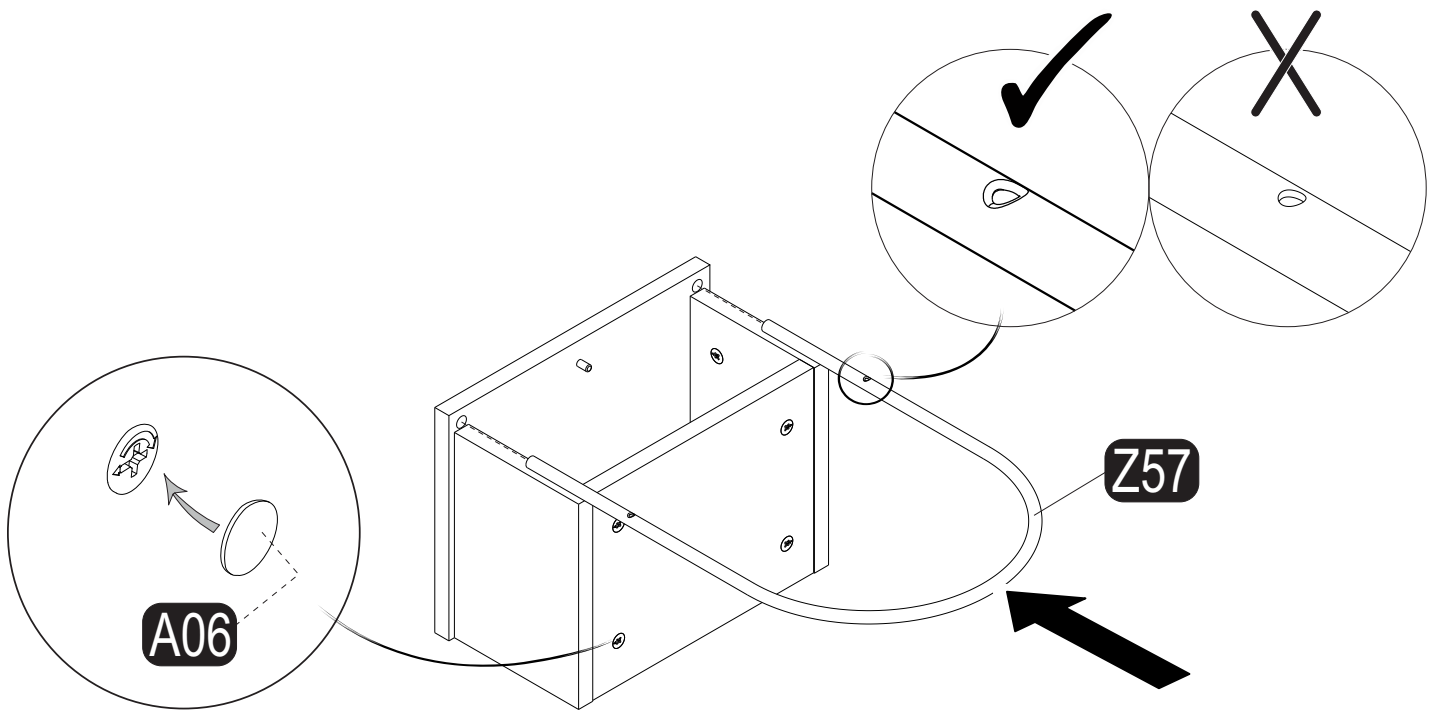
## 6.2



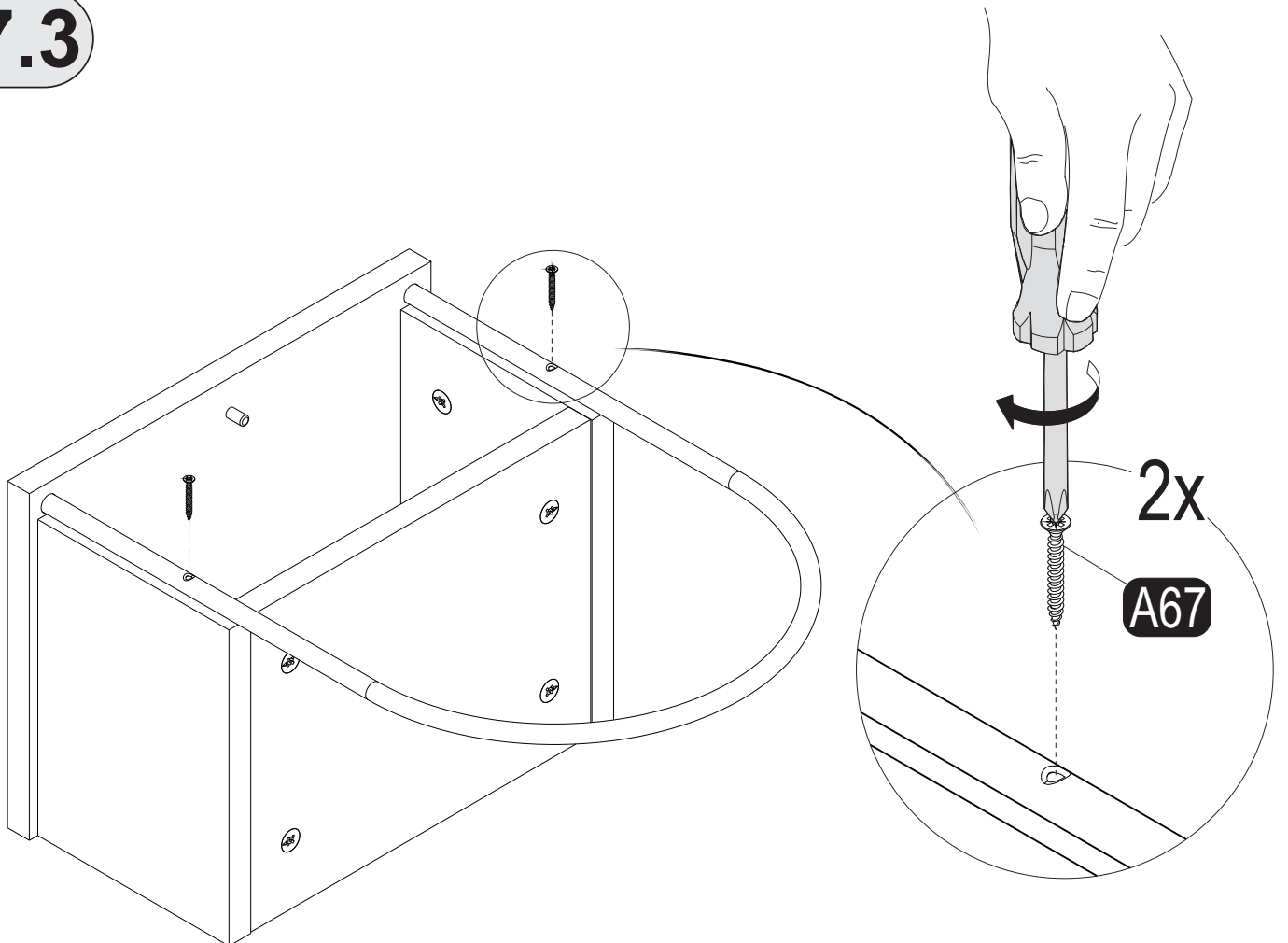
7.<sup>step</sup>

7.1

7.2



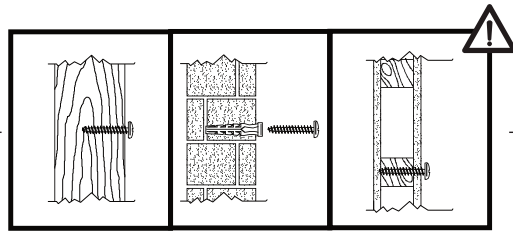
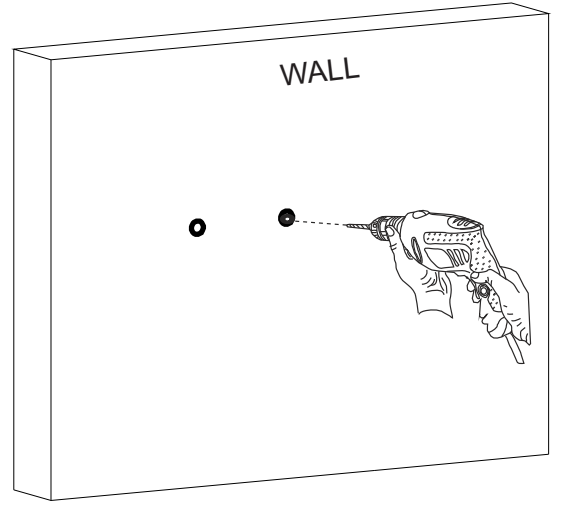
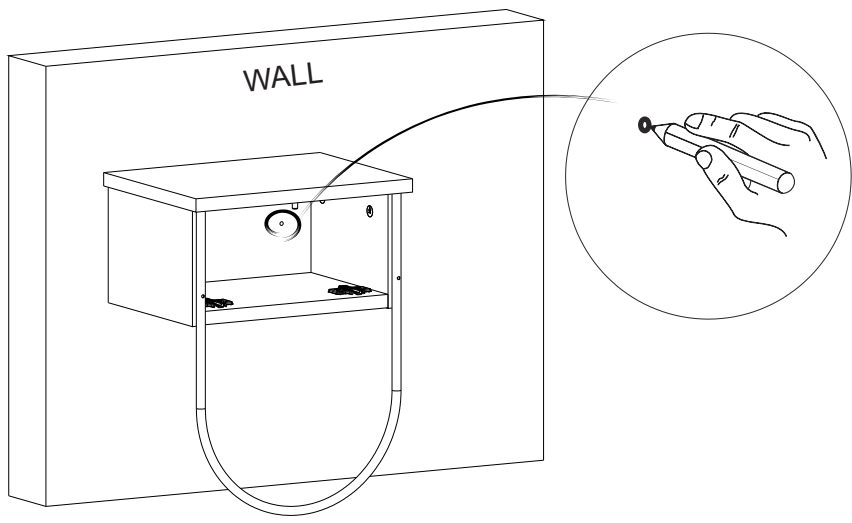
7.3



# 8<sup>step</sup>

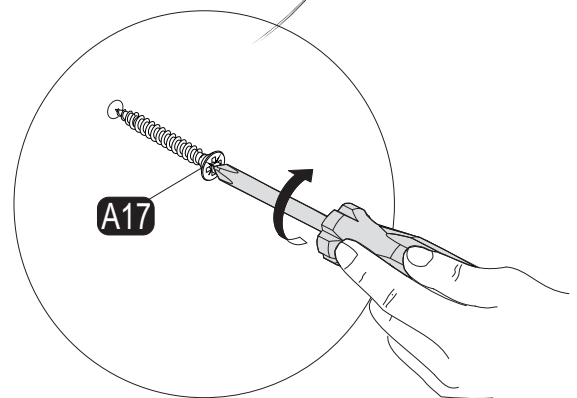
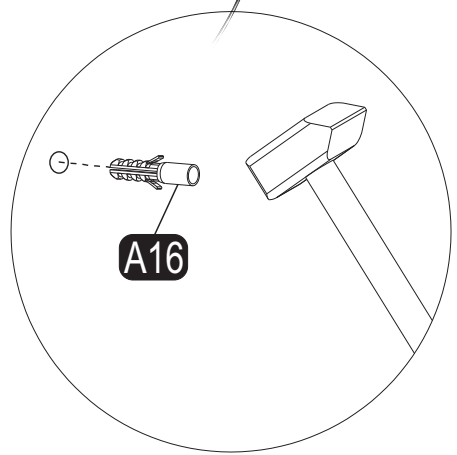
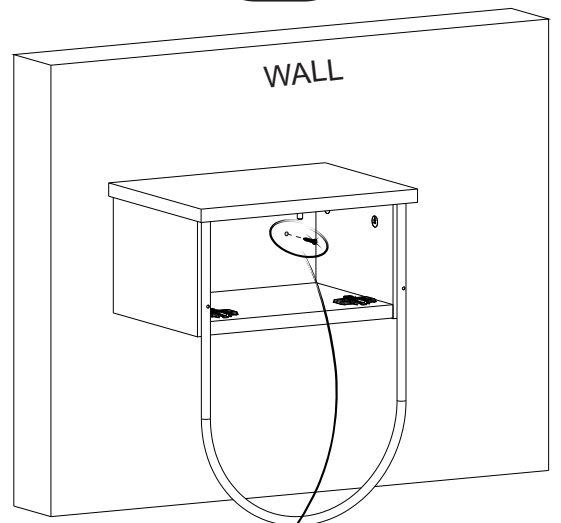
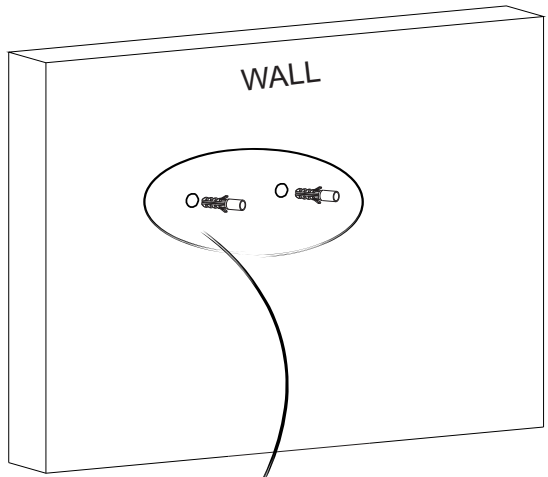
## 8.1

## 8.2



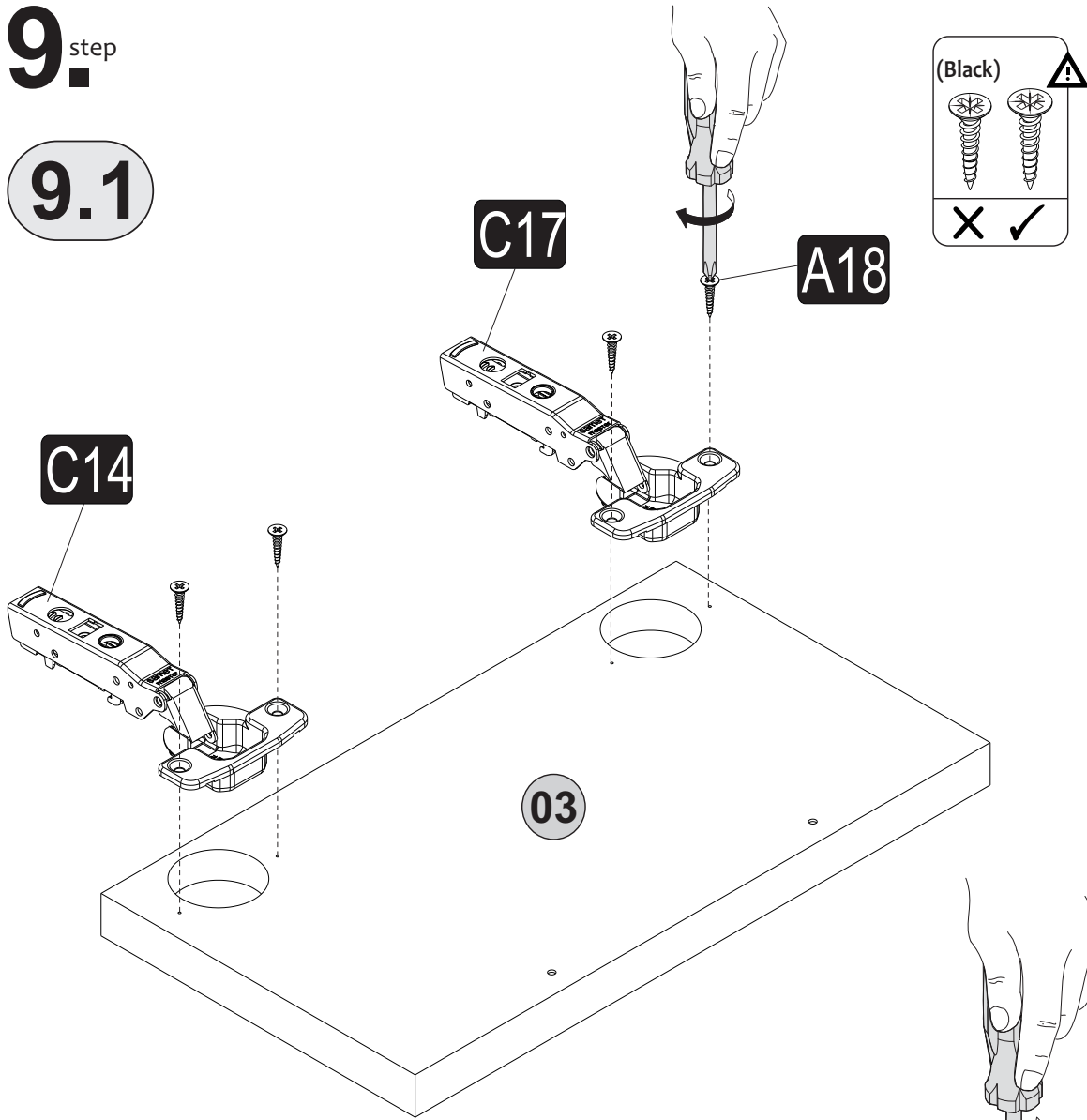
## 8.3

## 8.4

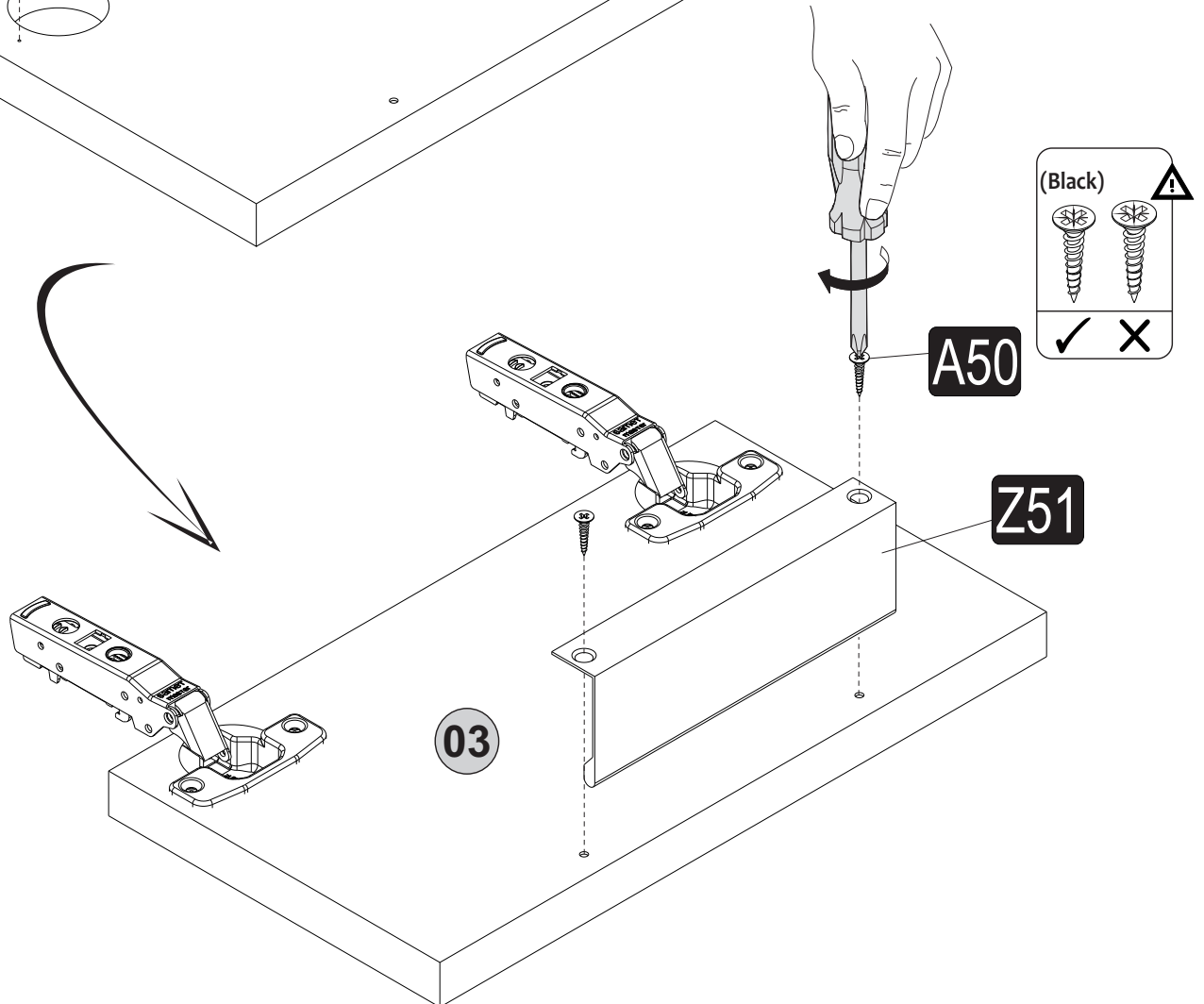


# 9<sub>step</sub>

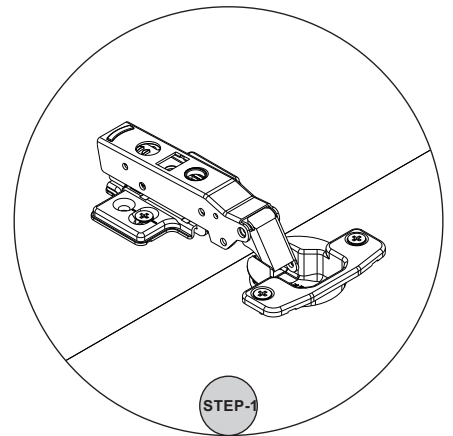
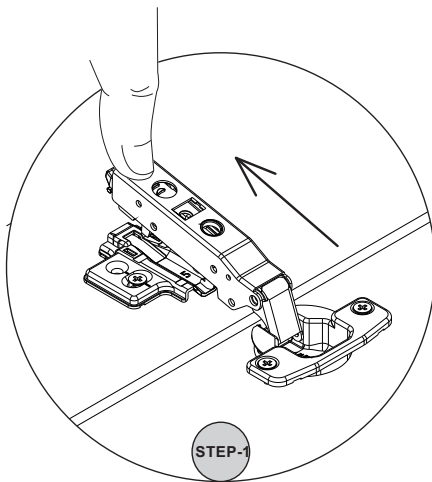
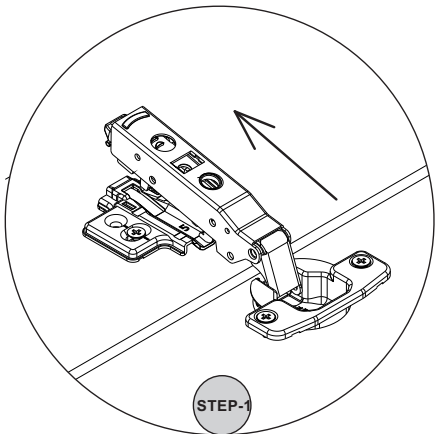
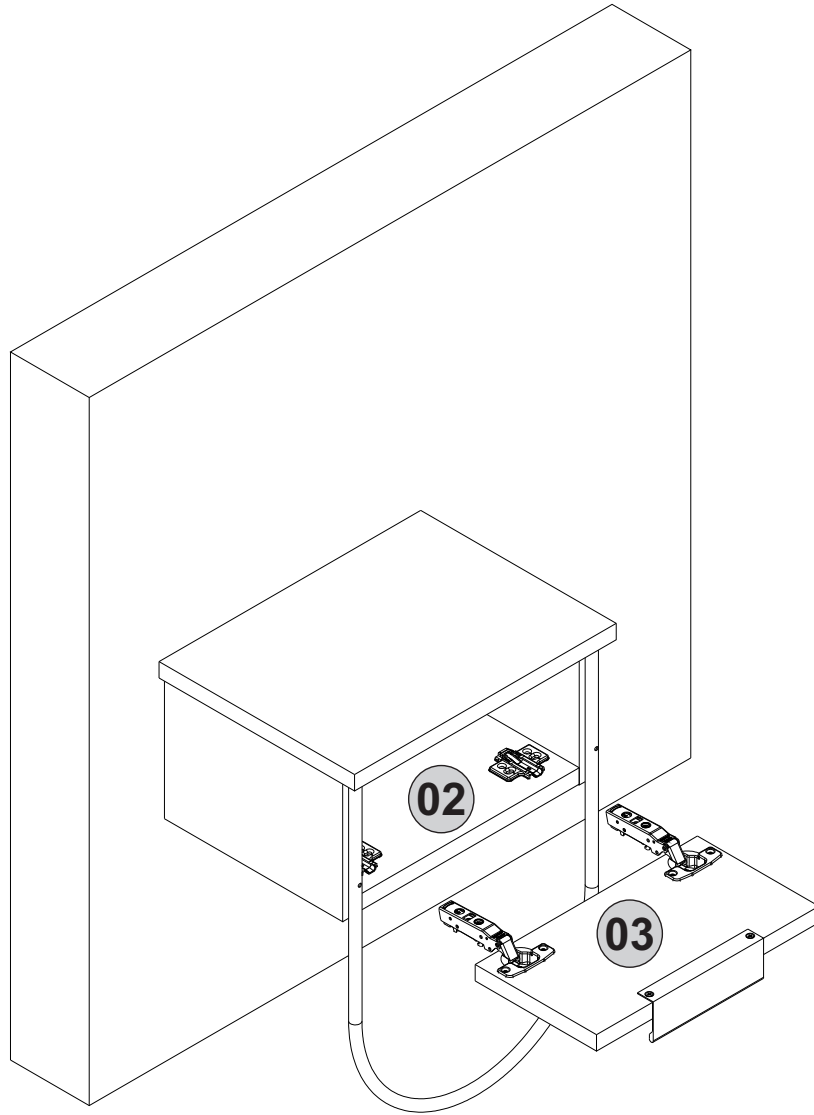
## 9.1



## 9.2



# 10.<sup>step</sup>



# 11. step

